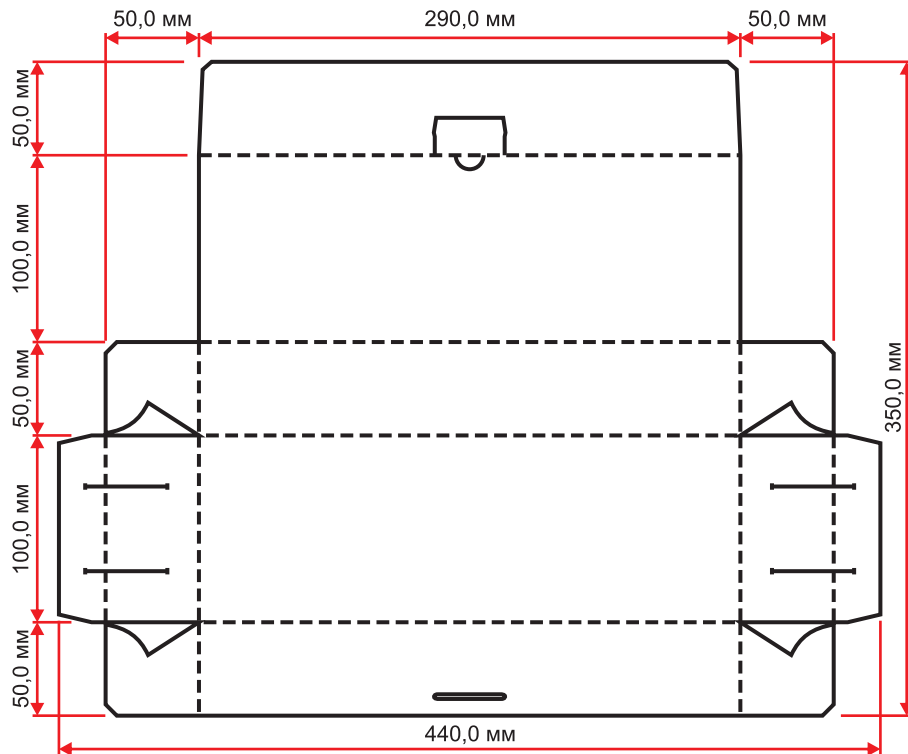


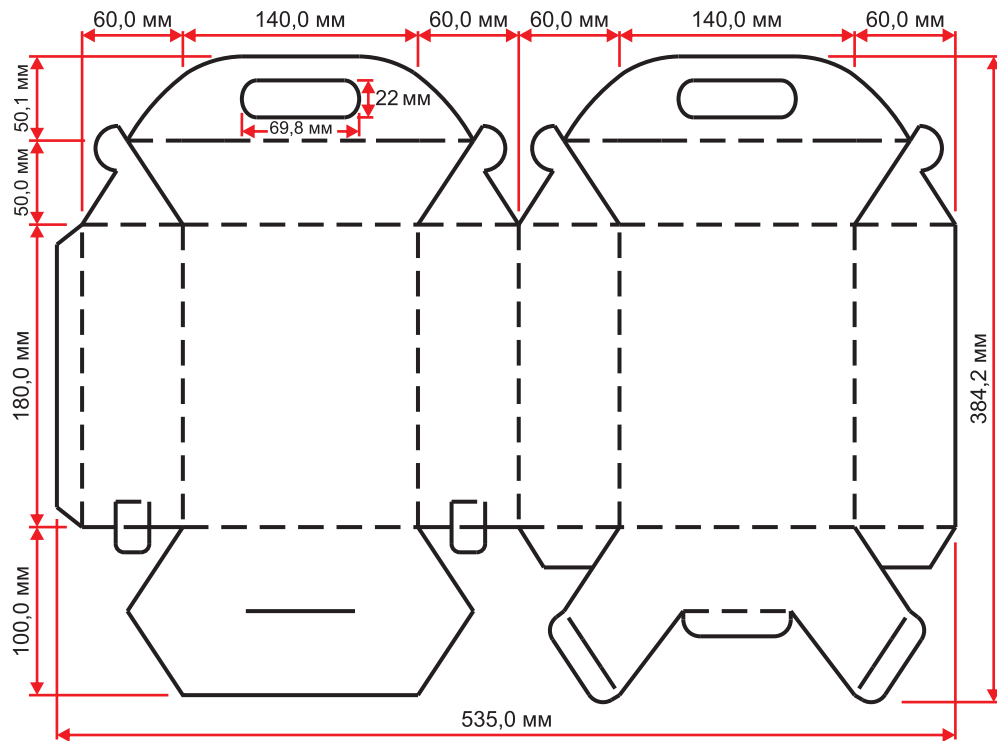
Форма № ЕК0001

ID 13386



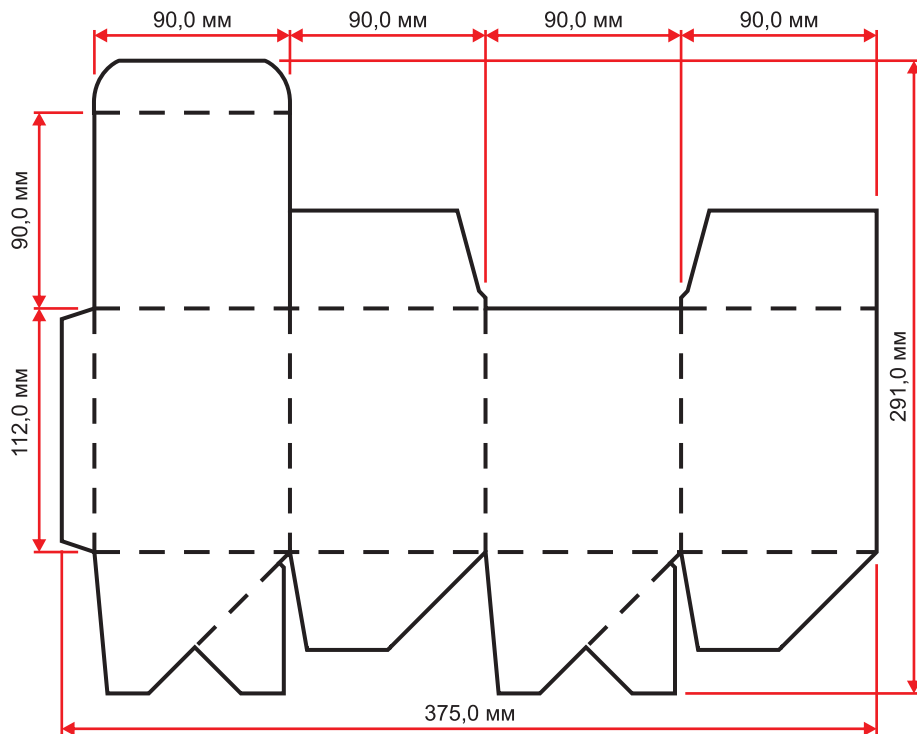
Форма № ЕК0633

ID 6139



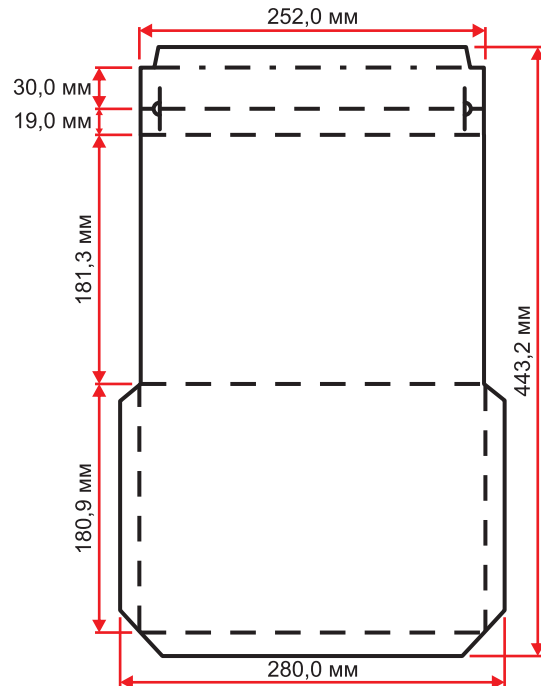
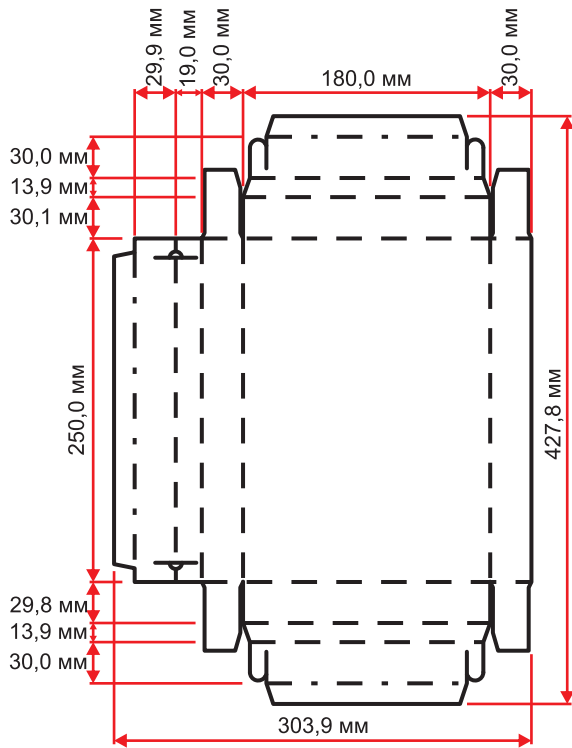
Форма № ЕК0964

ID 6362



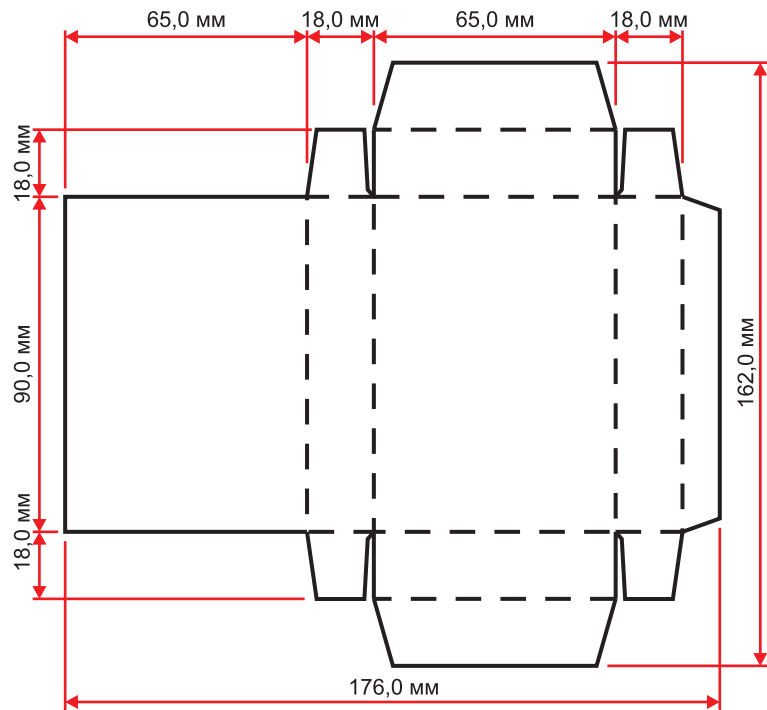
Форма № ЕК1175

ID 6839



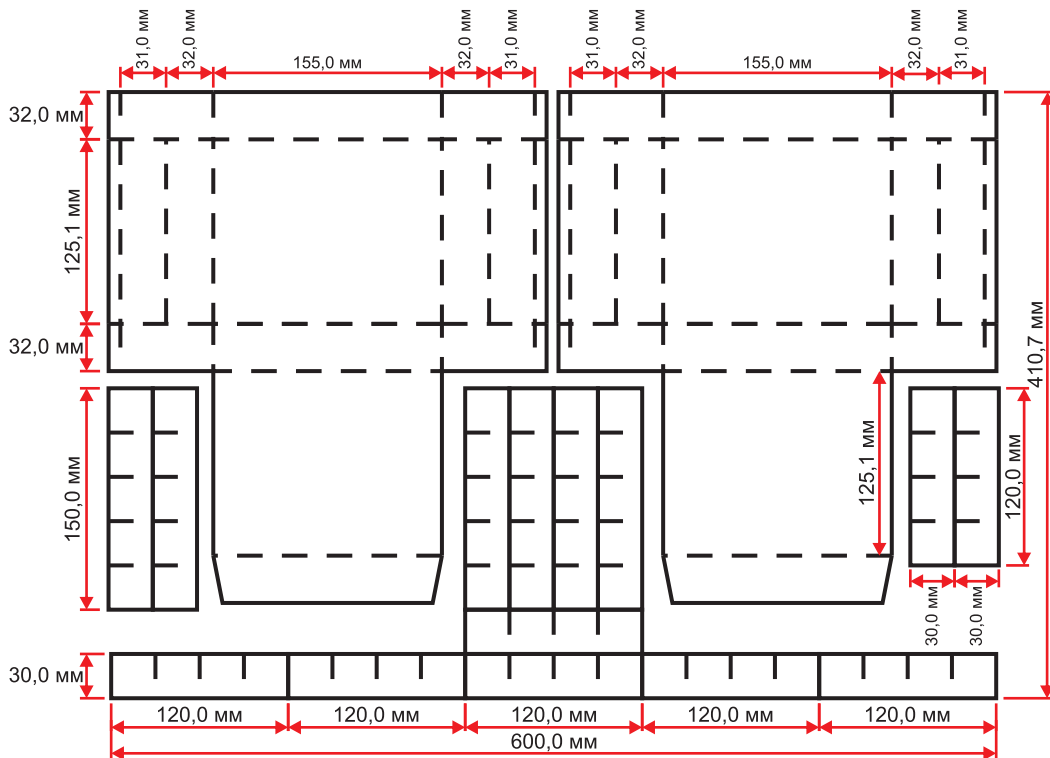
Форма № ЕК1181

ID 6897



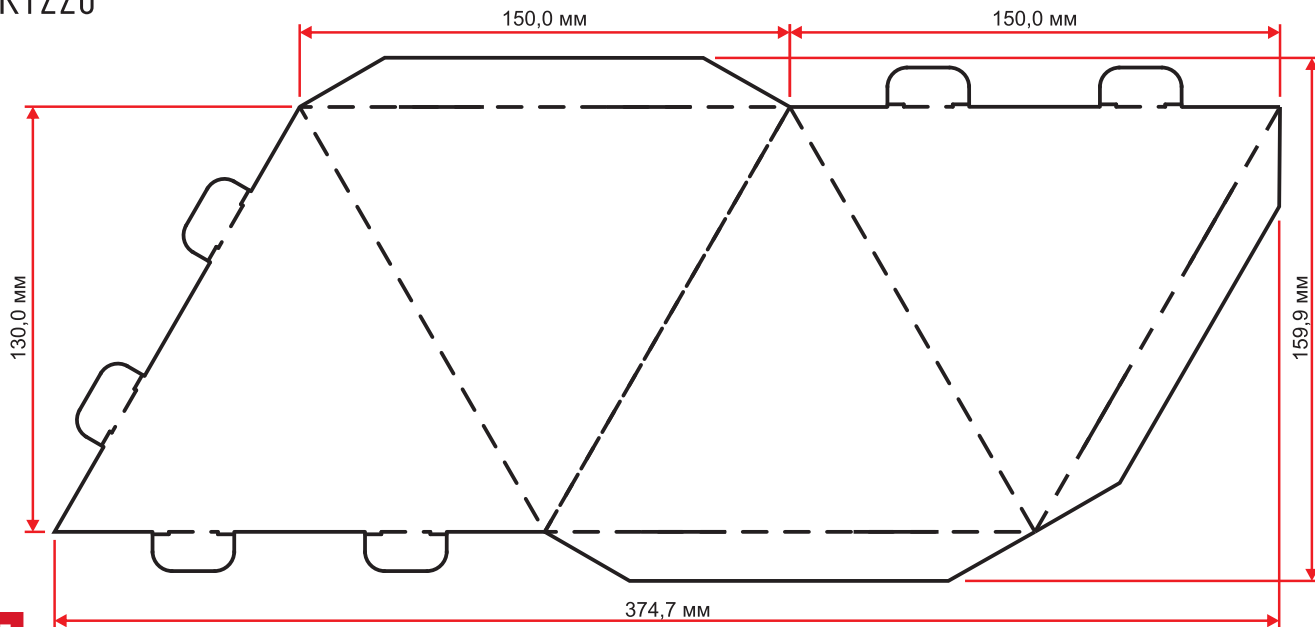
Форма № ЕК1202

ID 7026



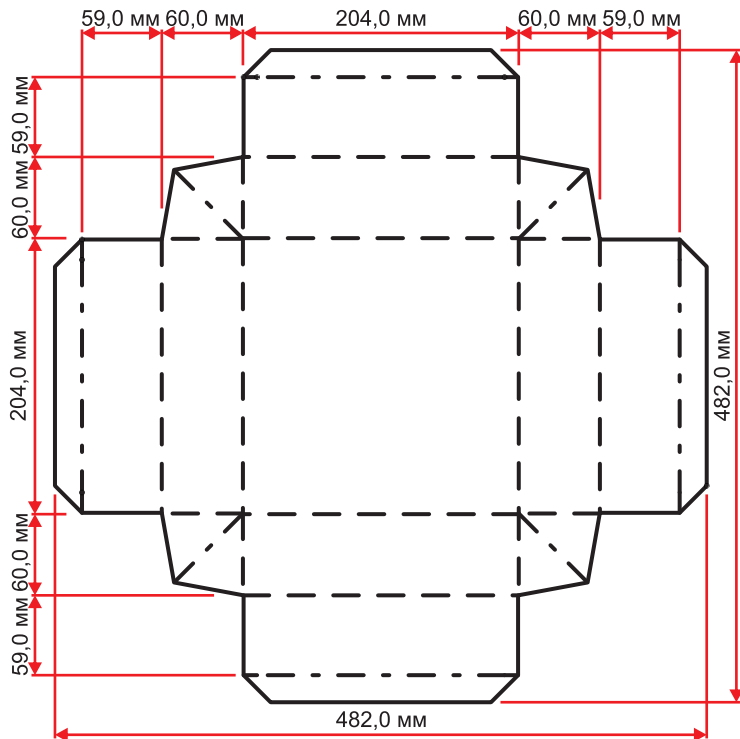
Форма № ЕК1220

ID 7153



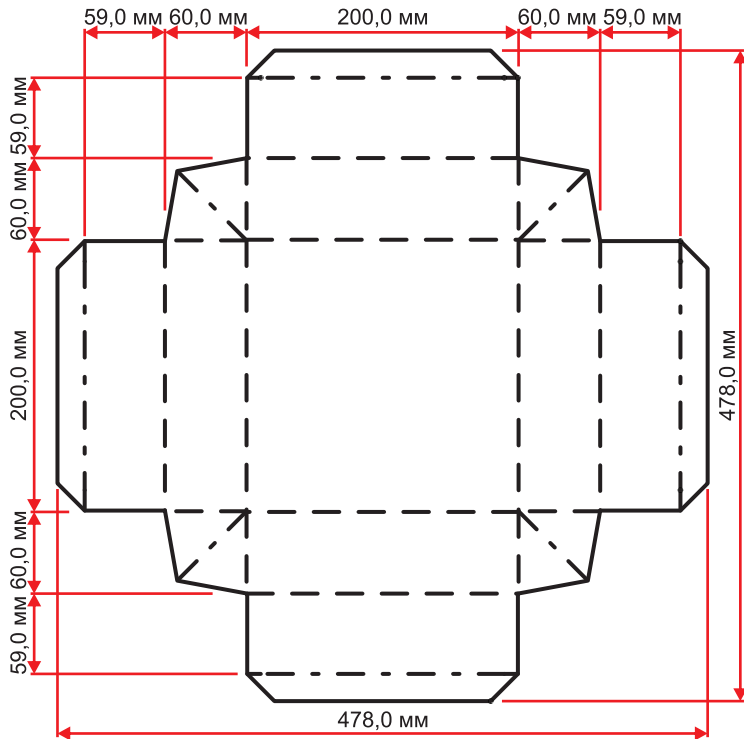
Форма № ЕК1308

ID 7564



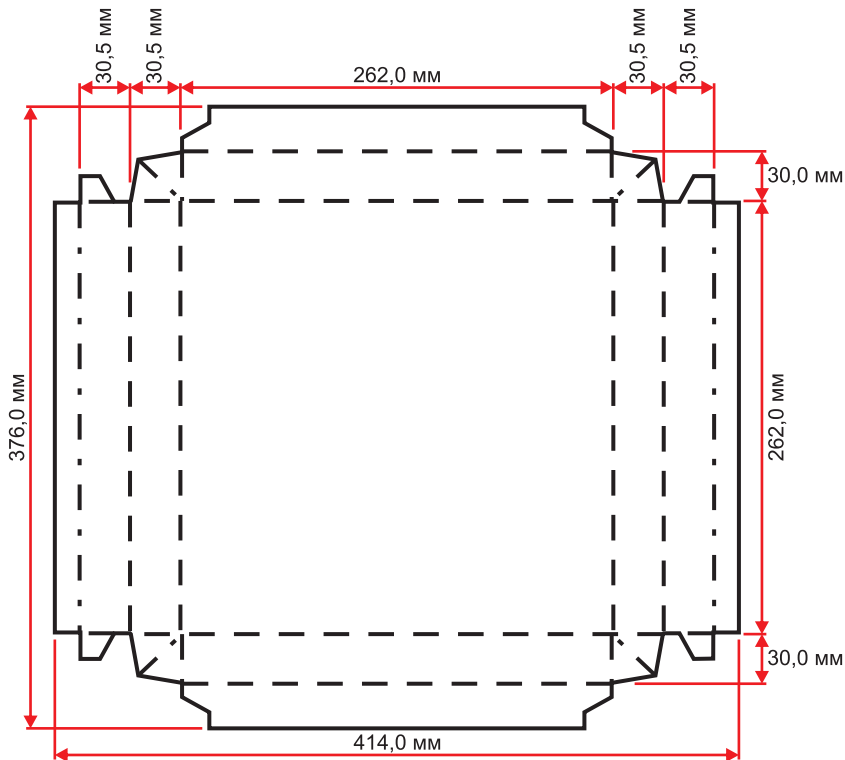
Форма № ЕК1309

ID 7556



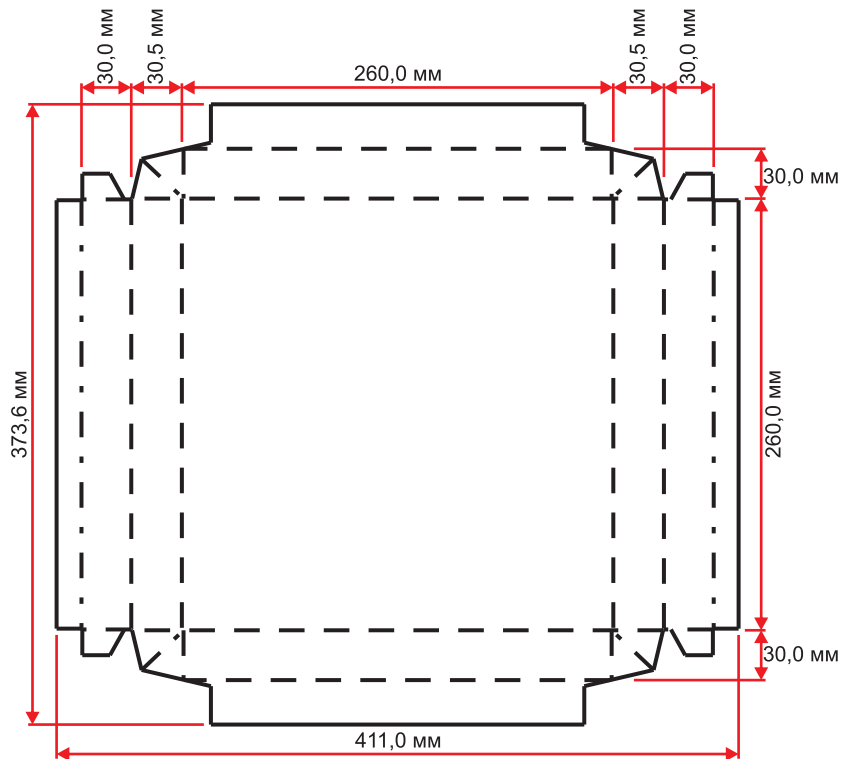
Форма № ЕК1368_1

ID 7887



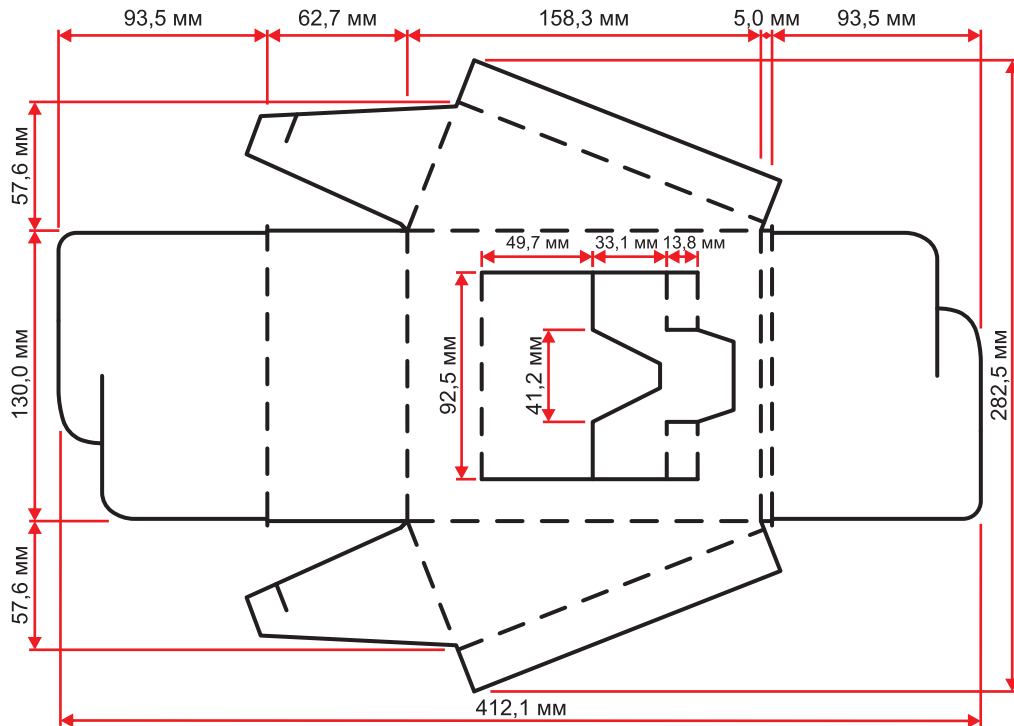
Форма № ЕК1368_3

ID 11676



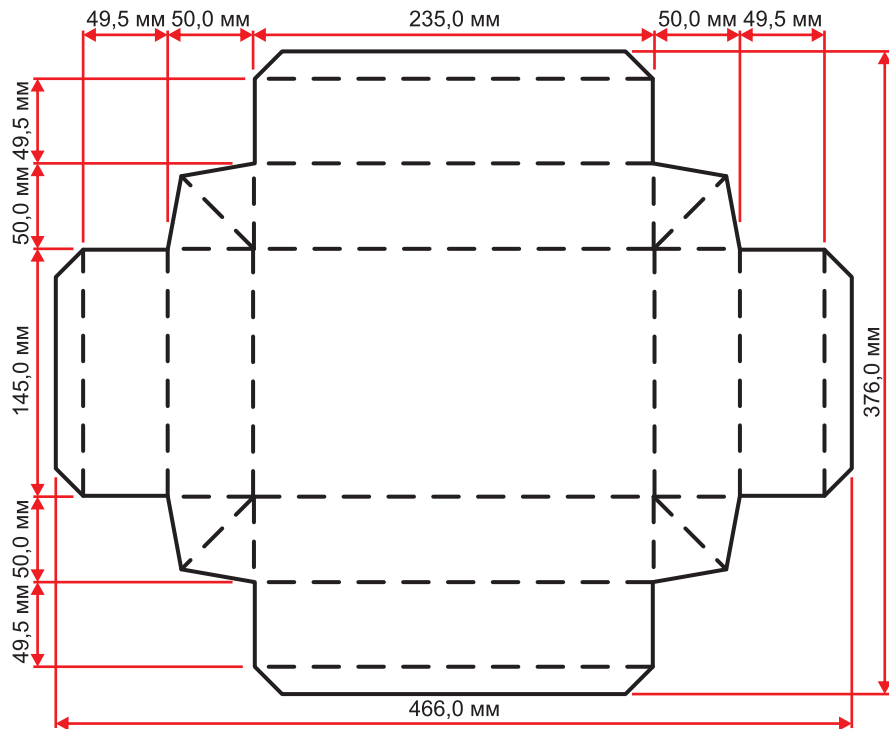
Форма № ЕК1401

ID 8136



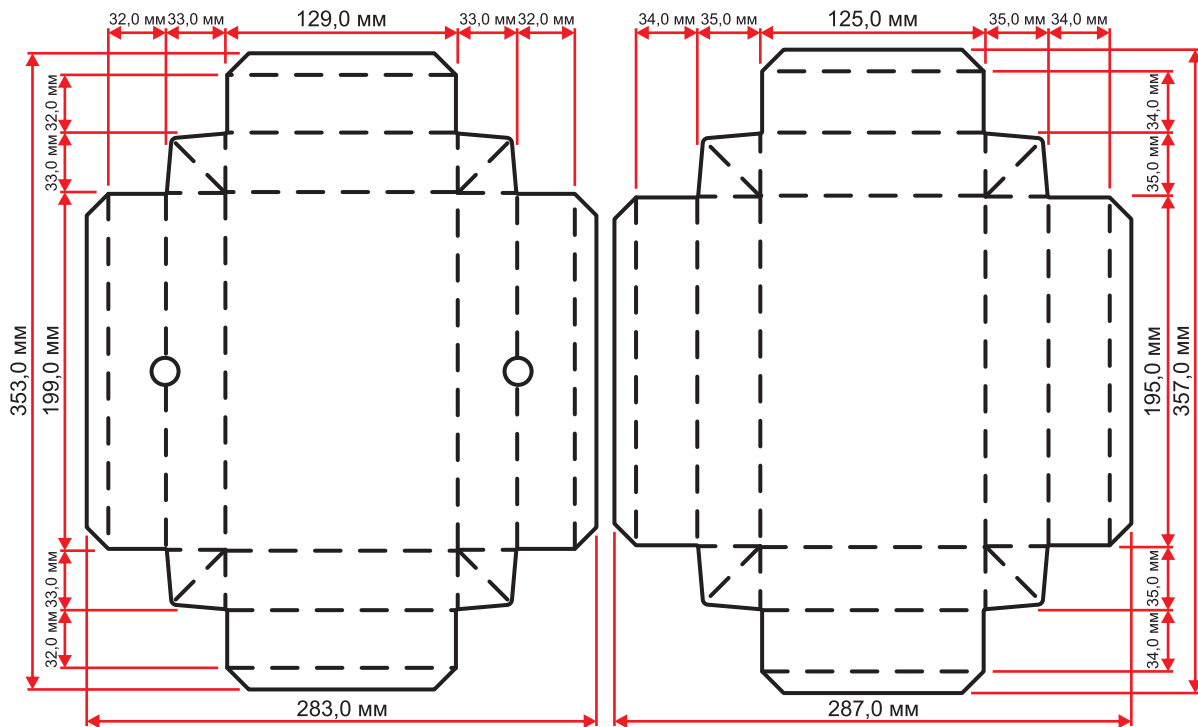
Форма № ЕК1450_2

ID 8777



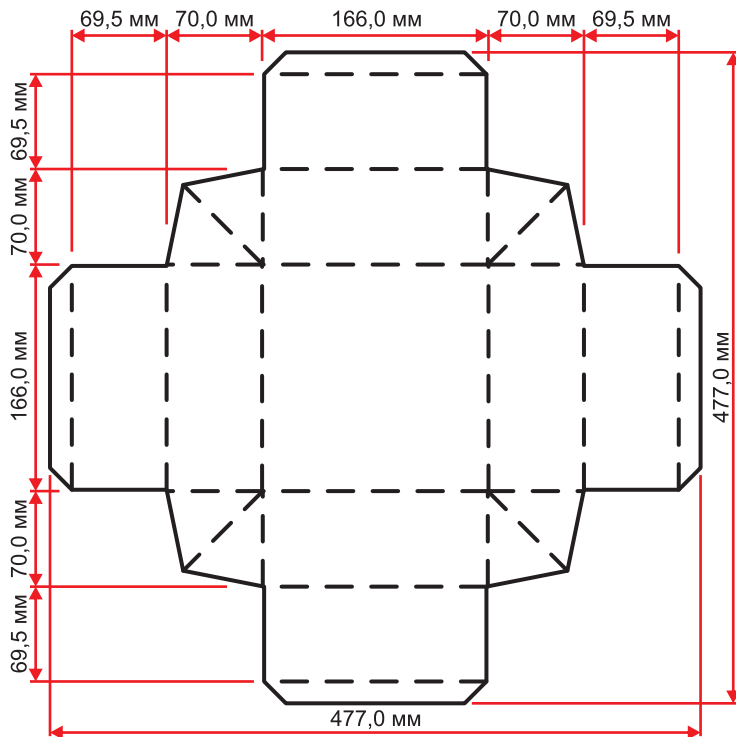
Форма № ЕК1451

ID 8785



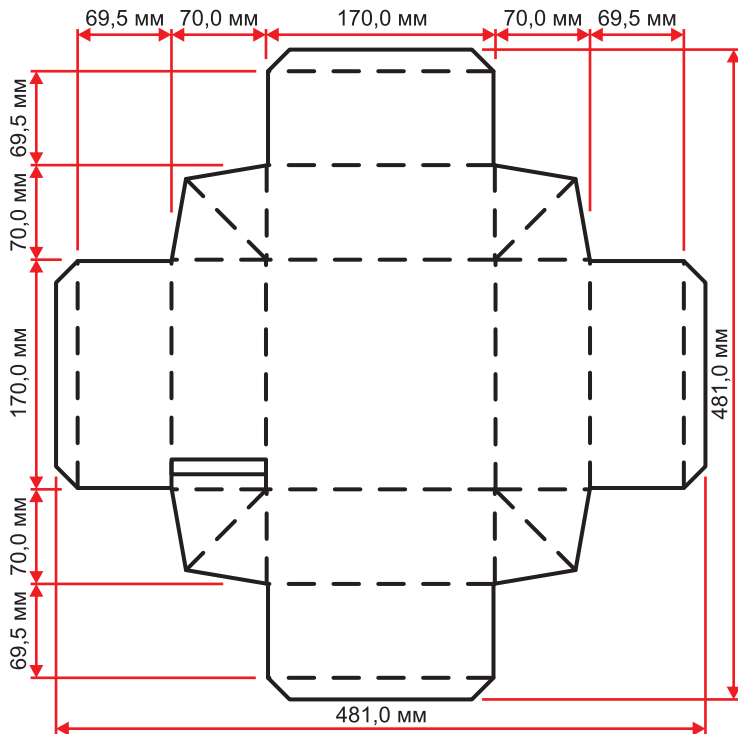
Форма № ЕК1474_1

ID 8909



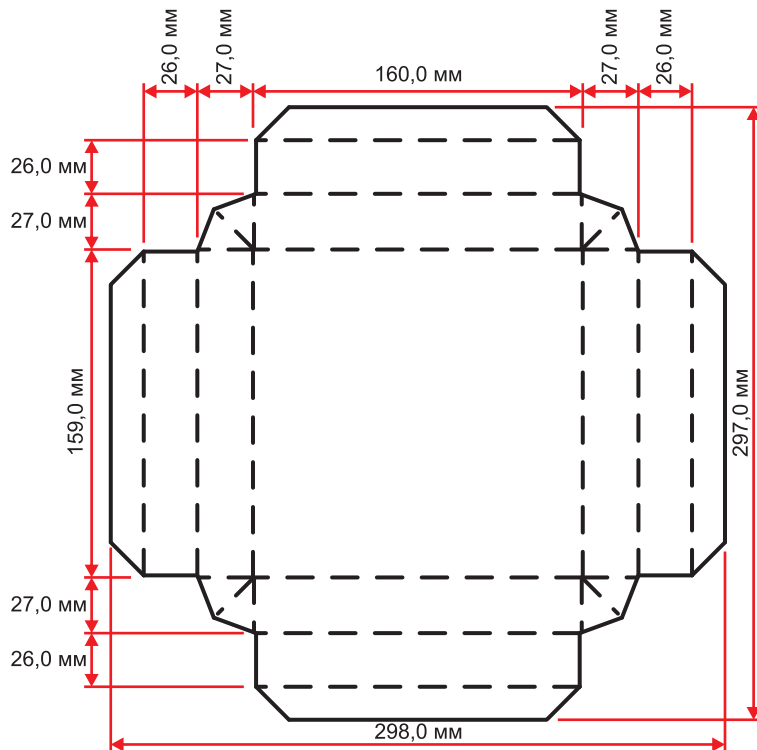
Форма № ЕК1474_2

ID 8910



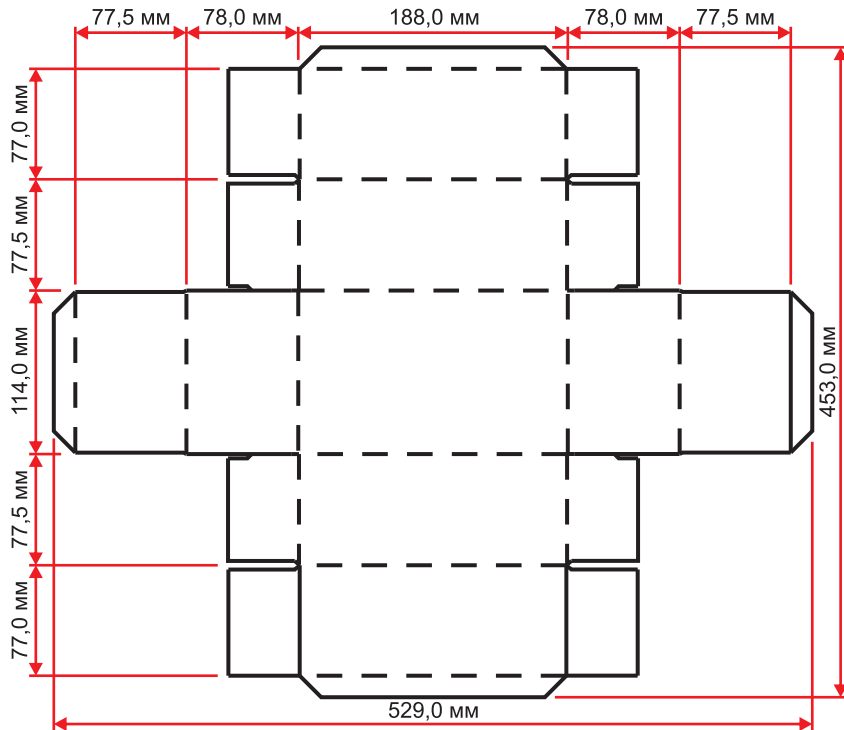
Форма № ЕК1487

ID 8959



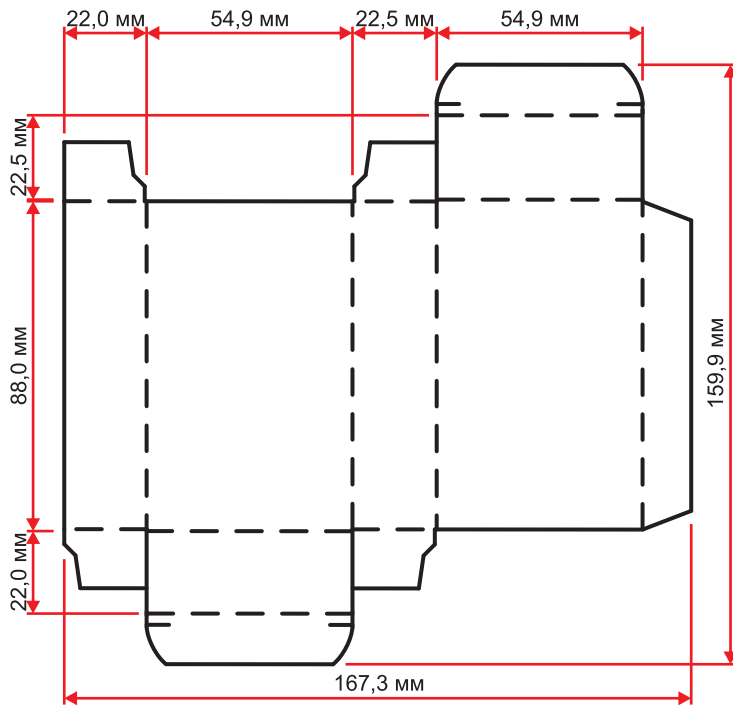
Форма № ЕК1498

ID 9019



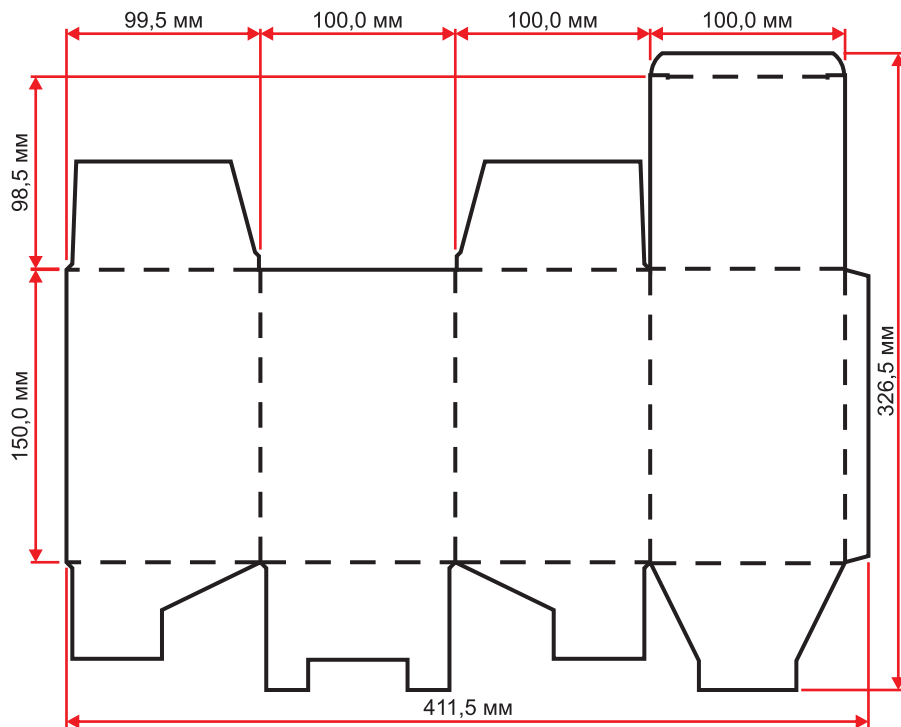
Форма № ЕК1562

ID 9318



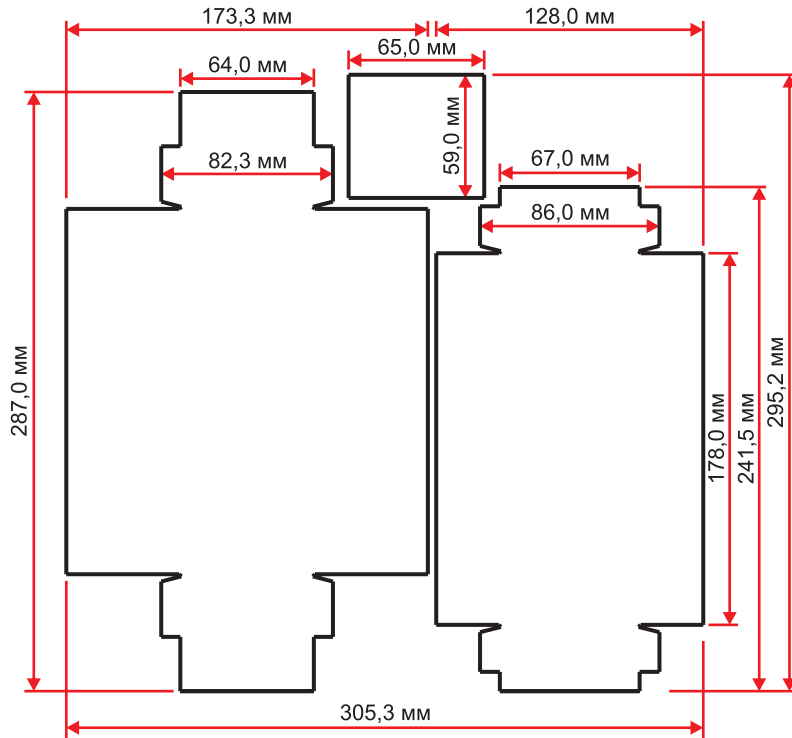
Форма № ЕК1667

ID 9878



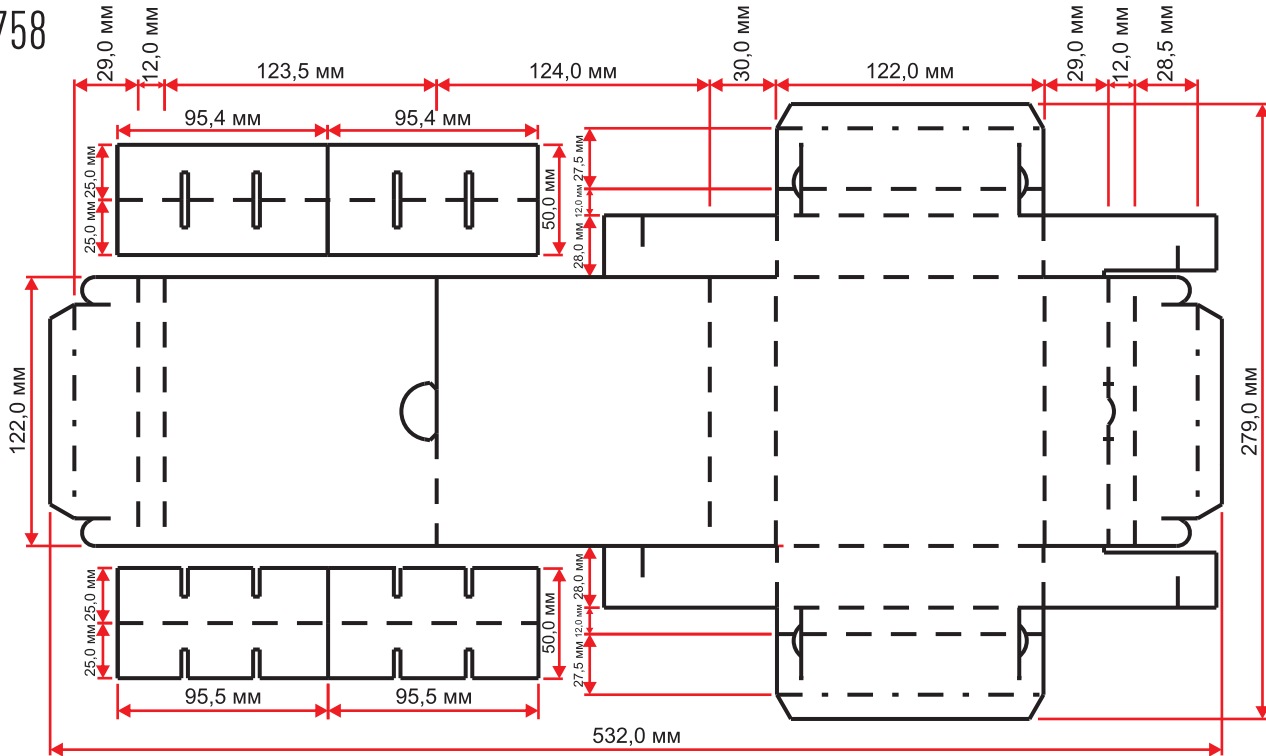
Форма № ЕК1679

ID 9965



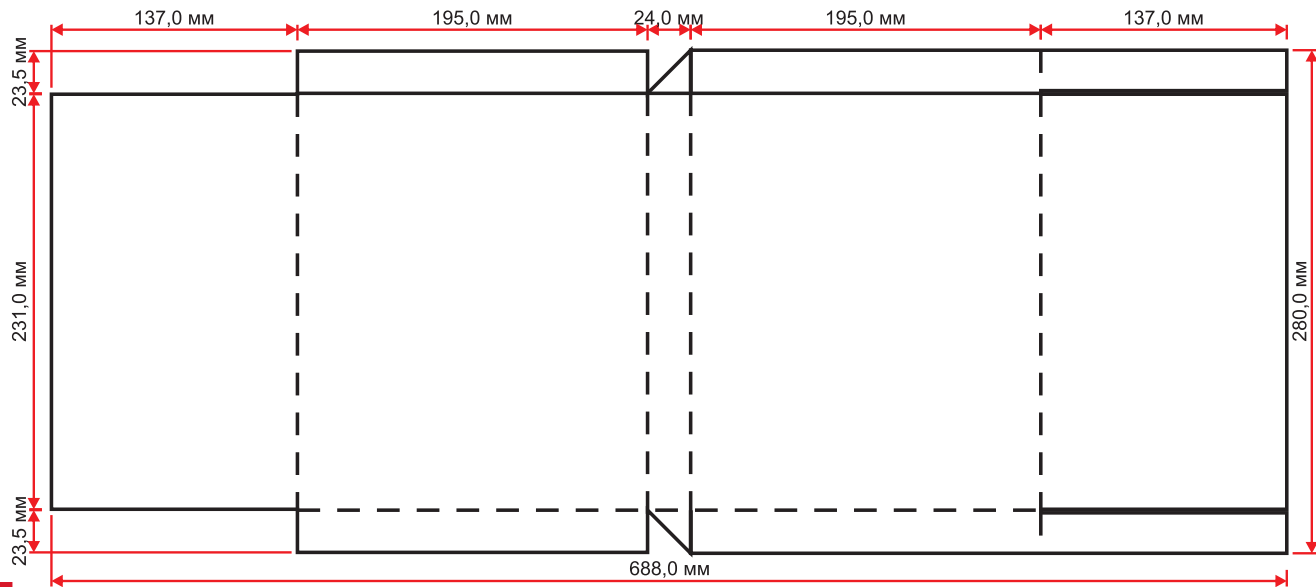
Форма № ЕК1758

ID 10252



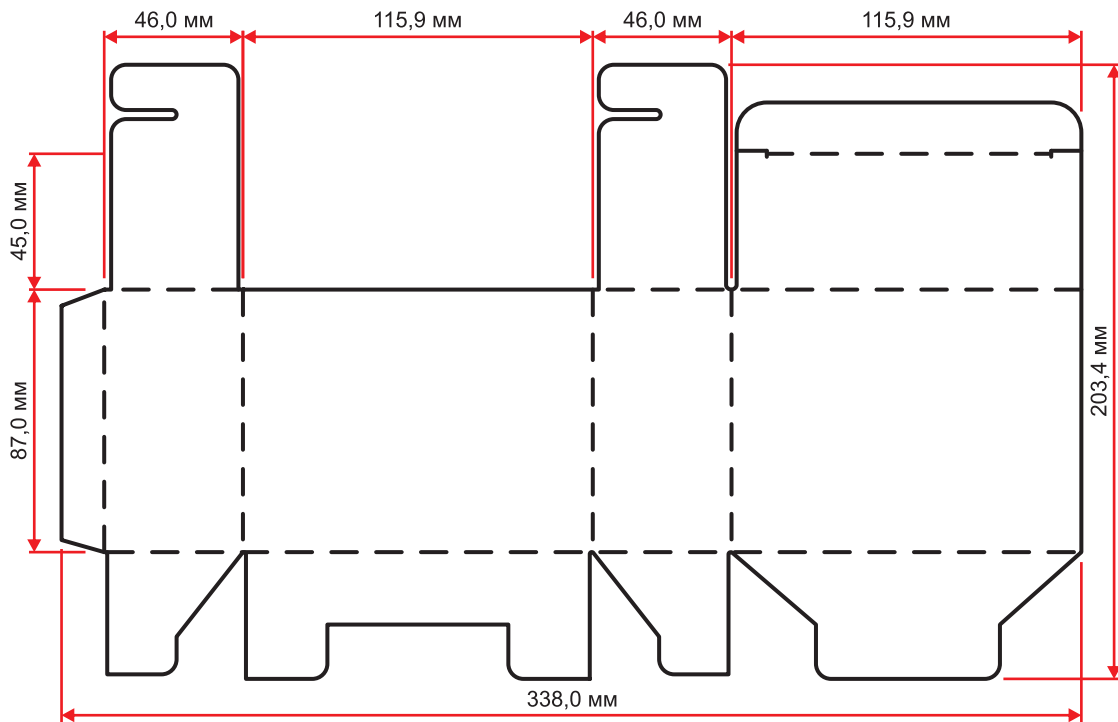
Форма № ЕК1796

ID 10459



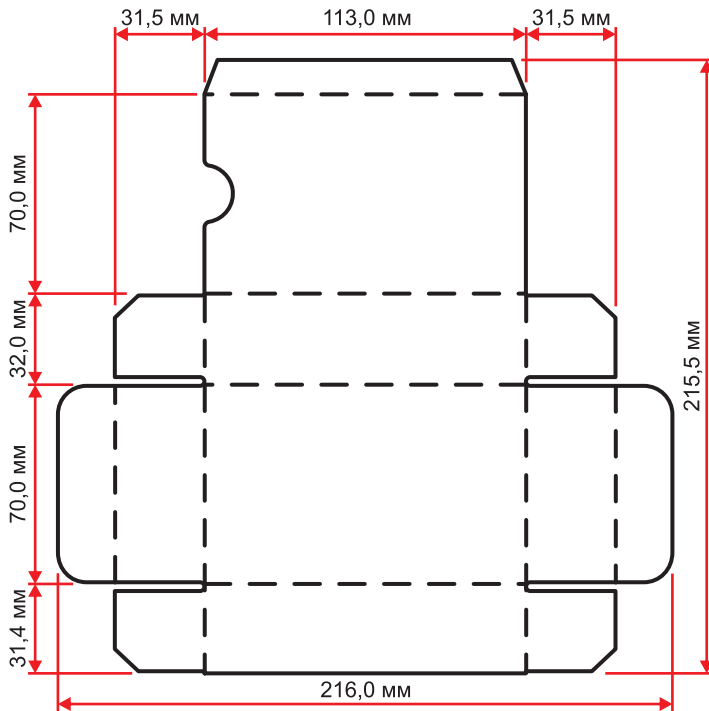
Форма № ЕК1820

ID 10612



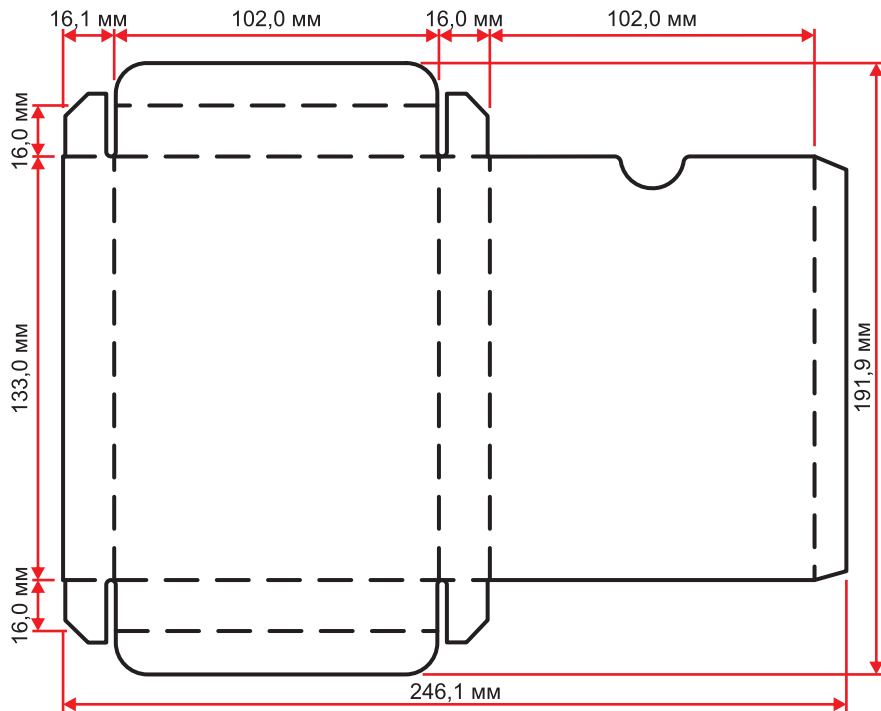
Форма № ЕК1821

ID 10613



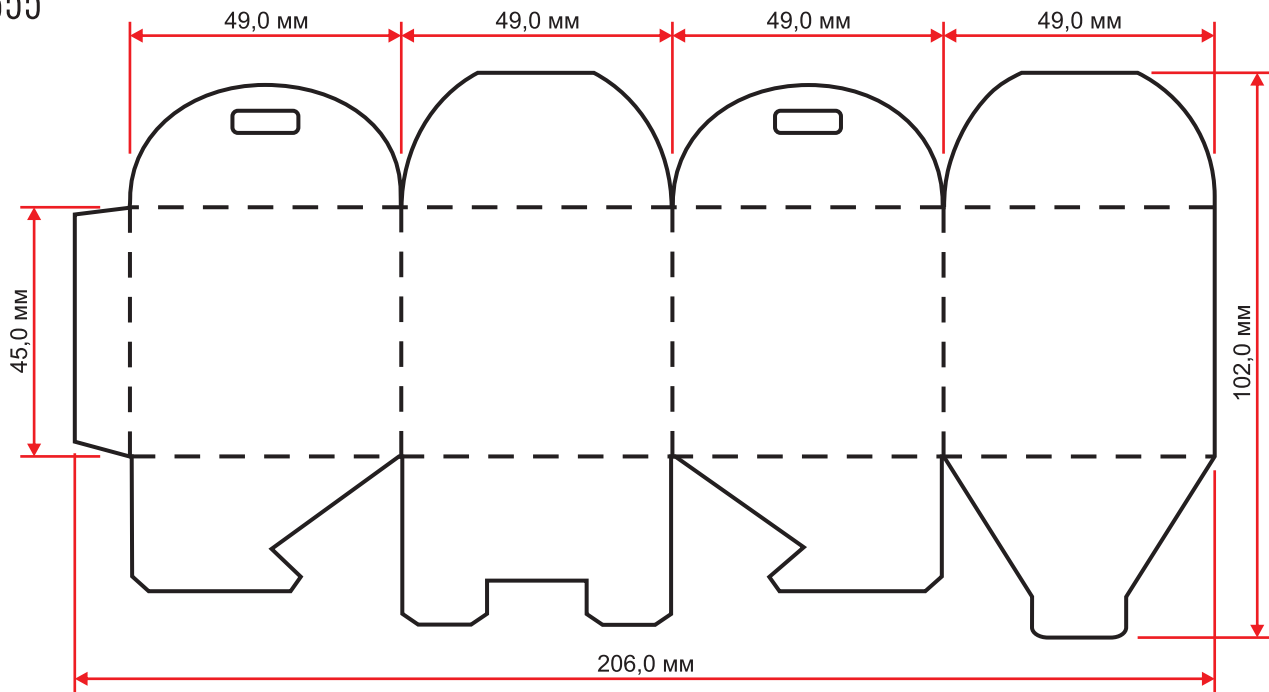
Форма № ЕК1822

ID 10614



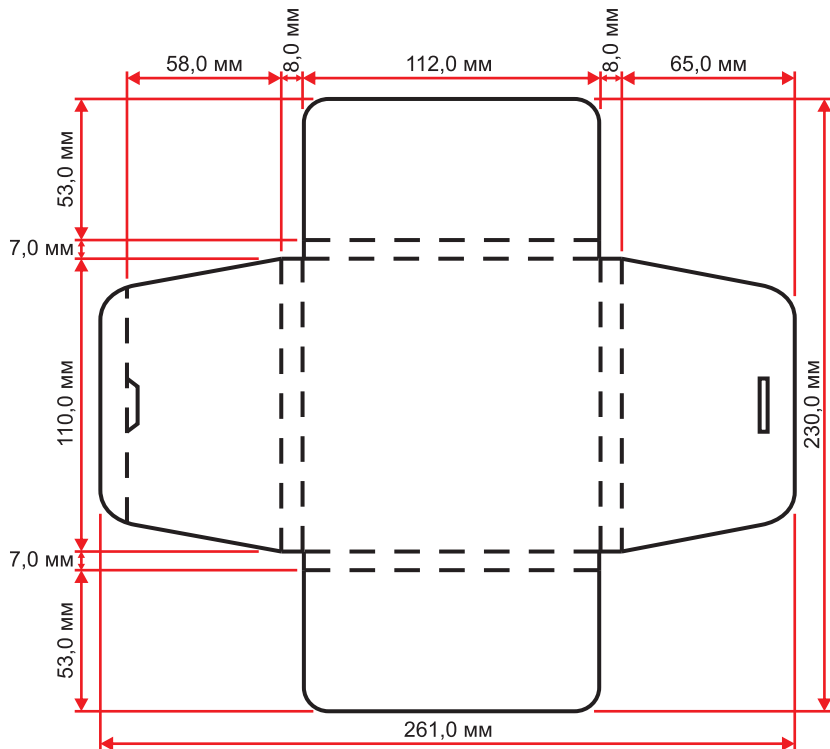
Форма № ЕК1855

ID 10784



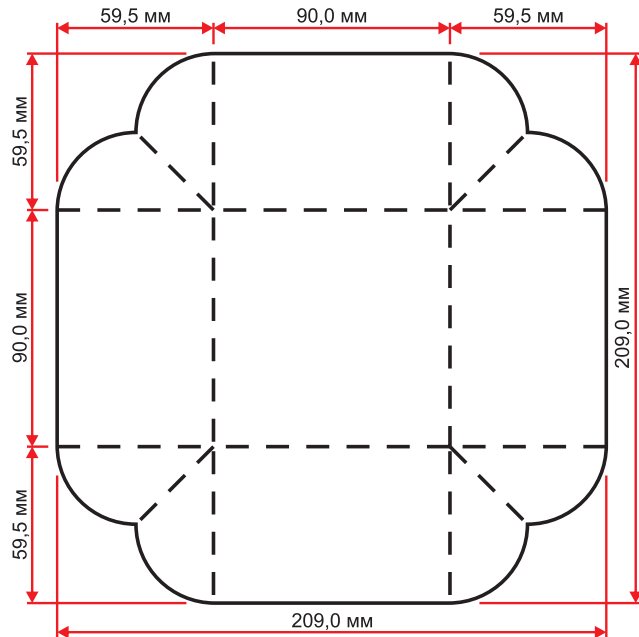
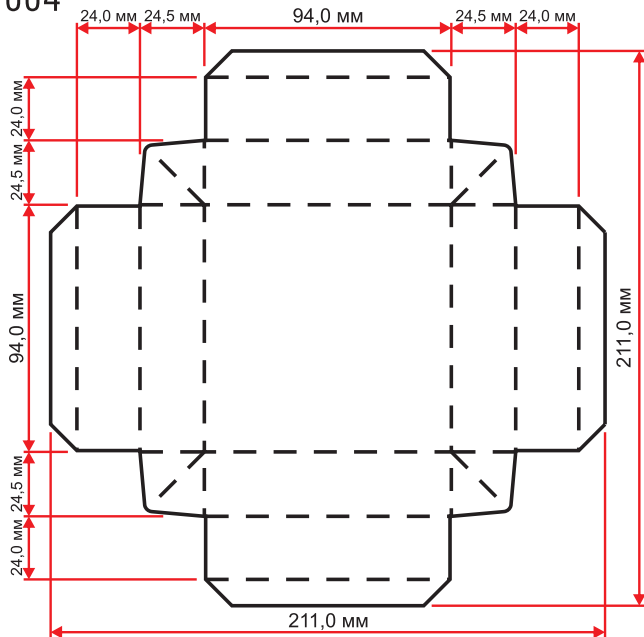
Форма № ЕК1859

ID 10801



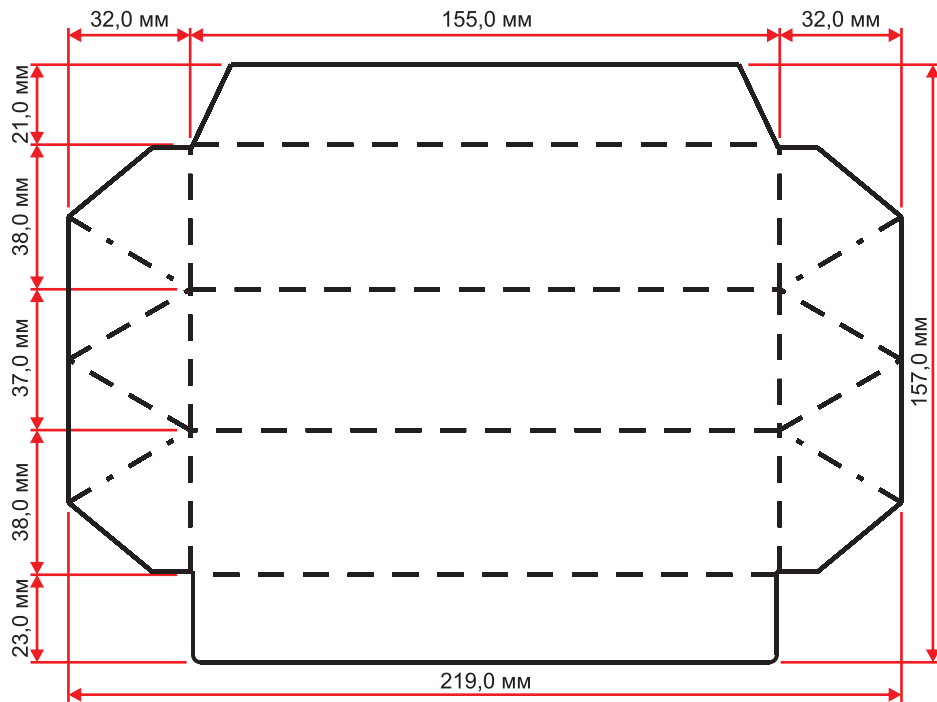
Форма № ЕК1864

ID 10829



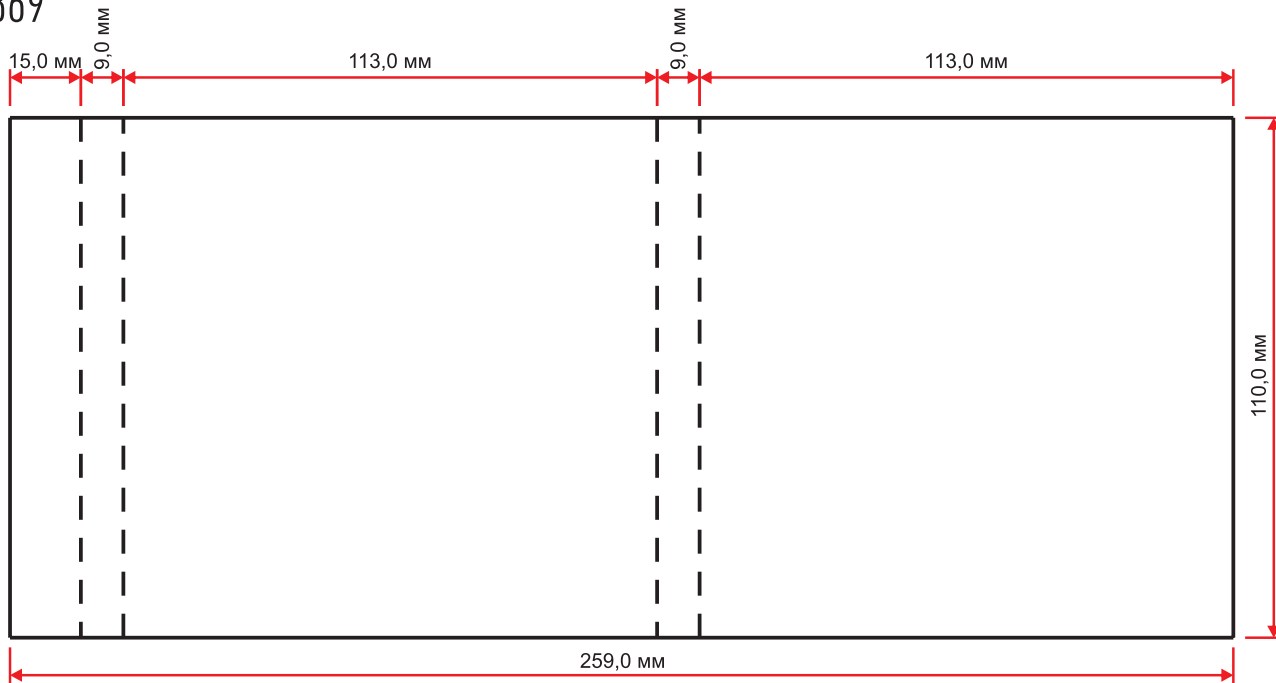
Форма № ЕК1867

ID 10845



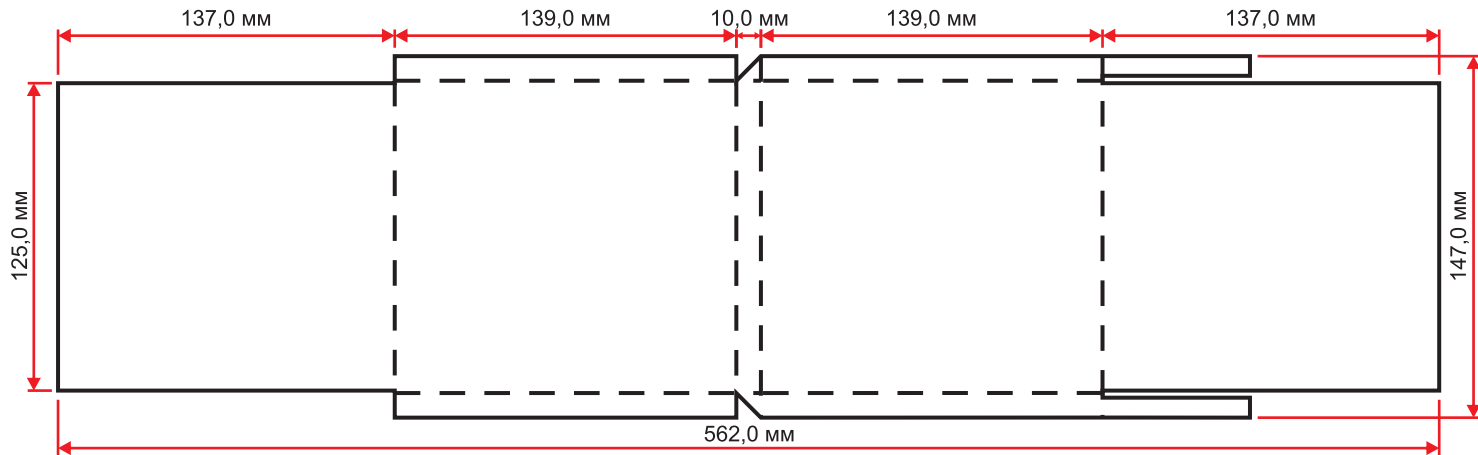
Форма № ЕК1869

ID 10848



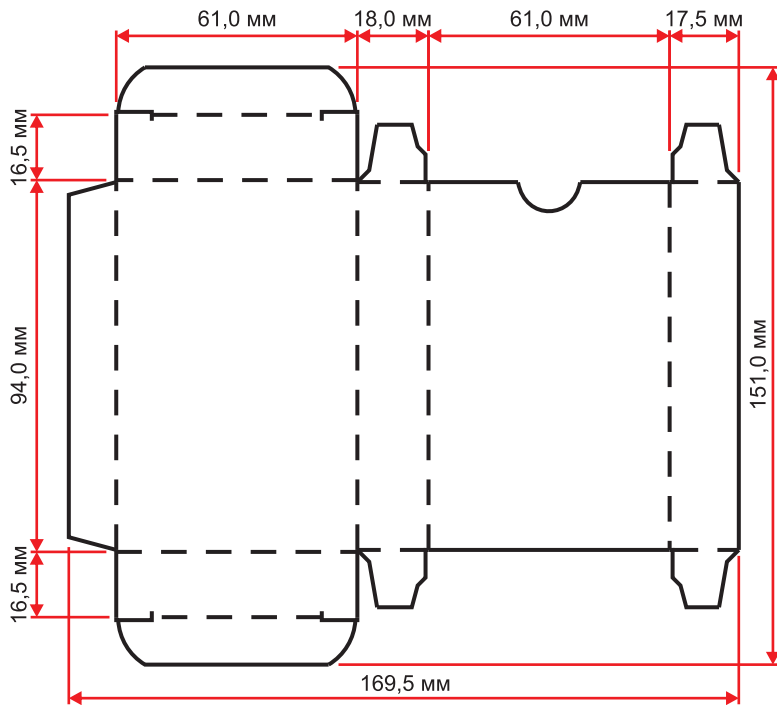
Форма № ЕК1870

ID 10854



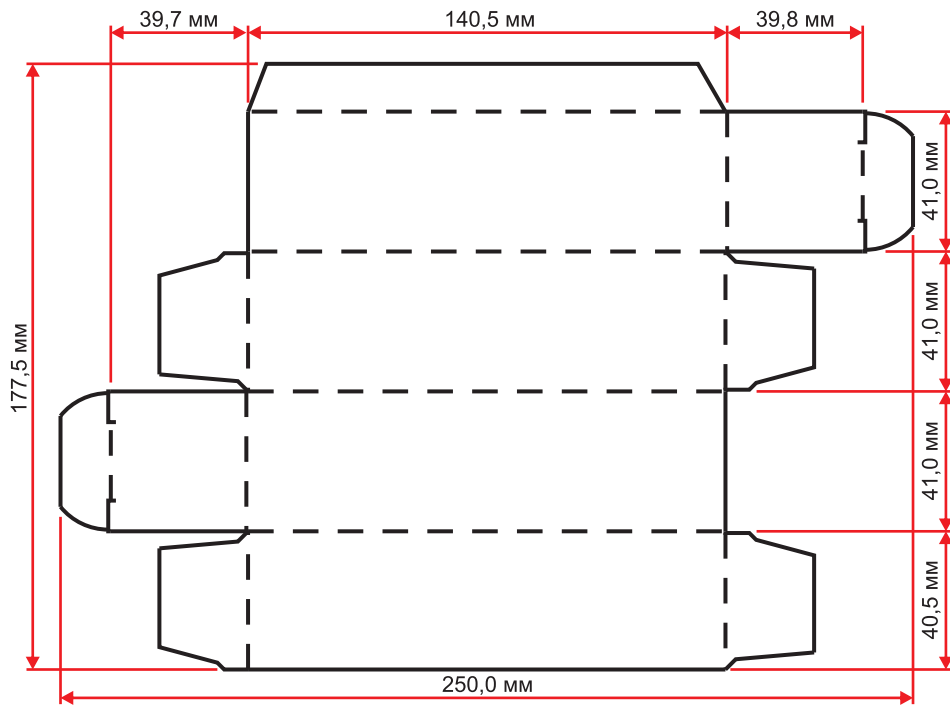
Форма № ЕК1919

ID 11103



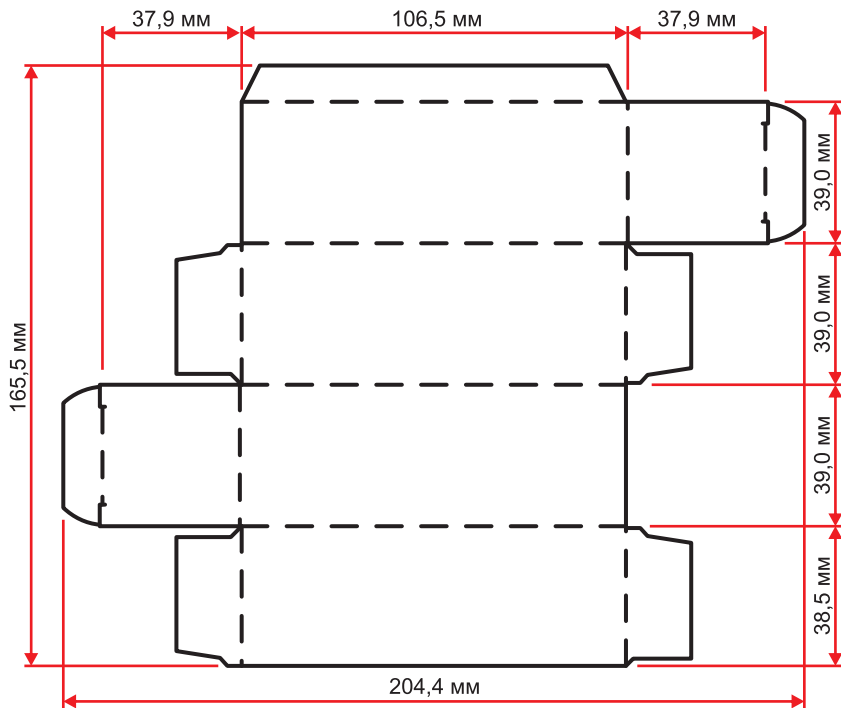
Форма № ЕК1922

ID 11113



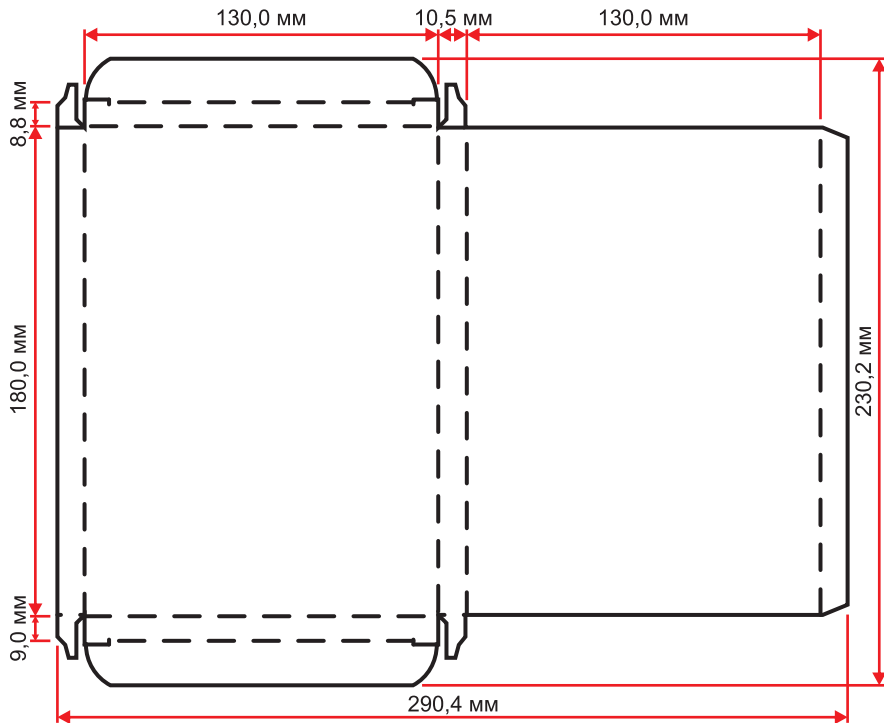
Форма № ЕК1923

ID 11114



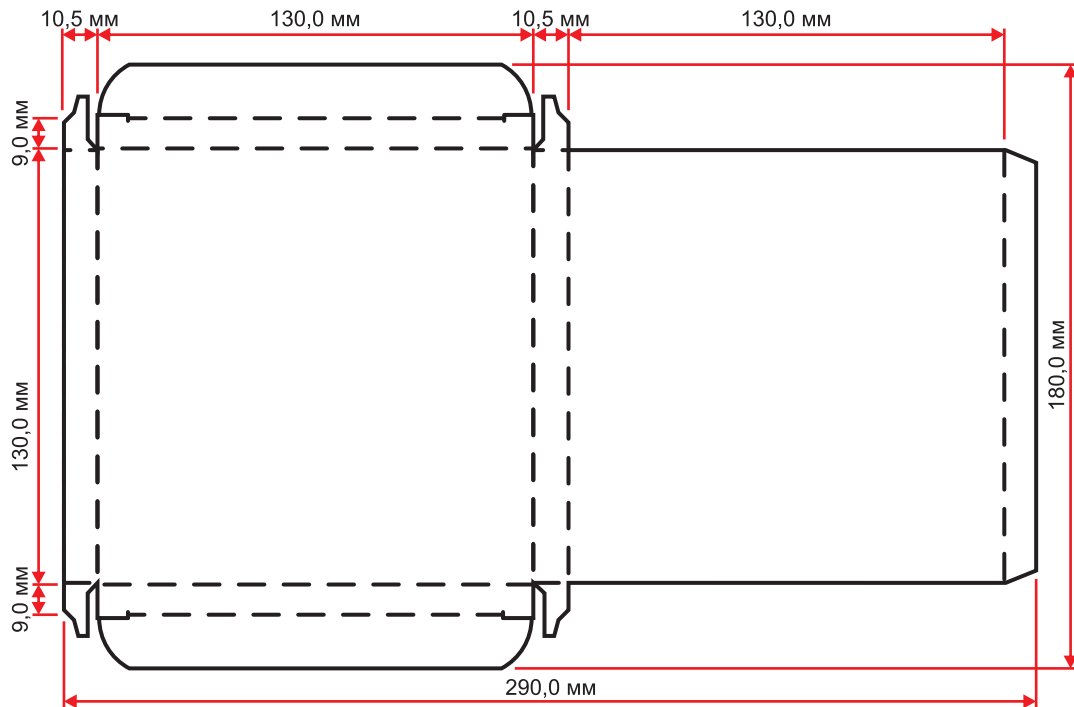
Форма № ЕК1926

ID 11137



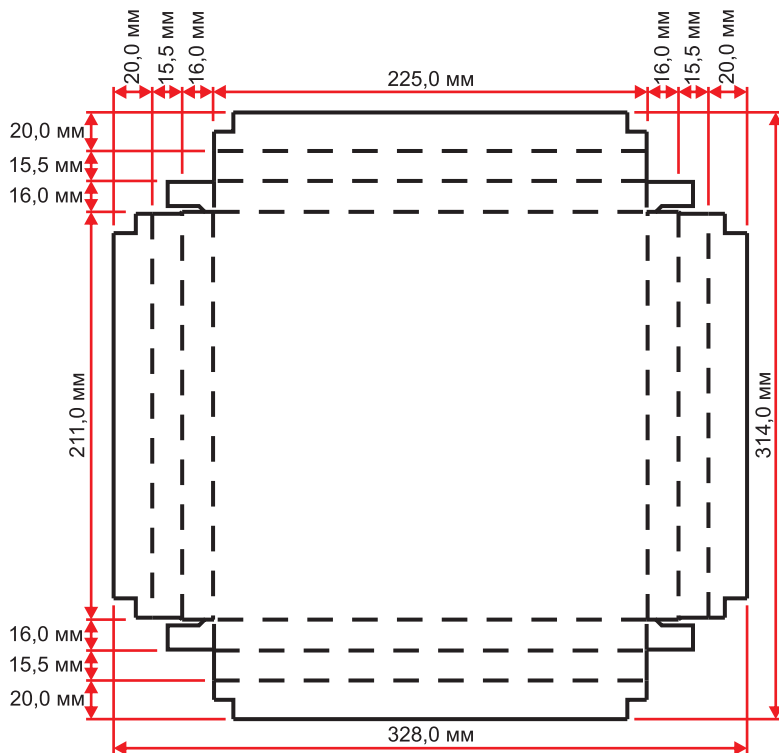
Форма № ЕК1927

ID 11138



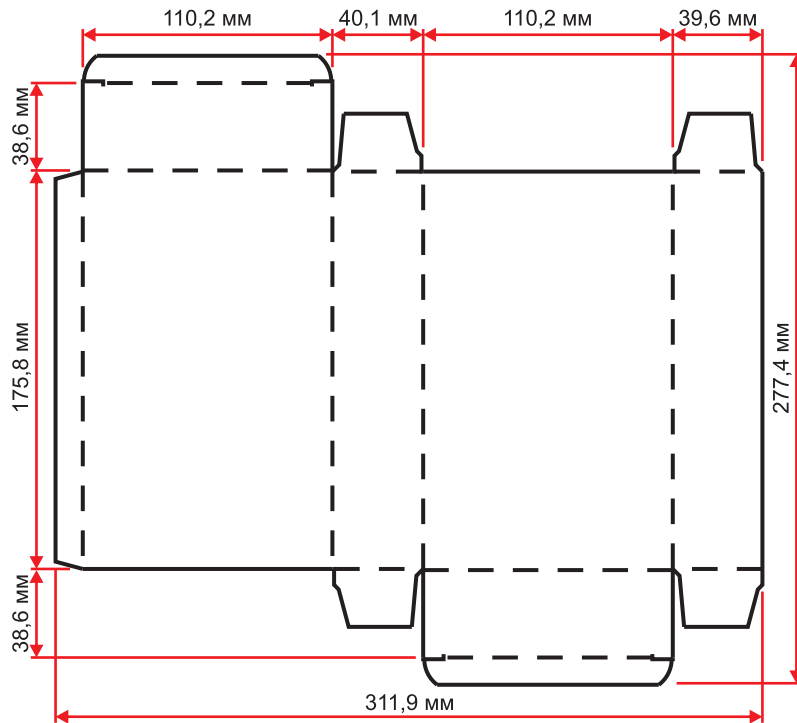
Форма № ЕК1934

ID 11189



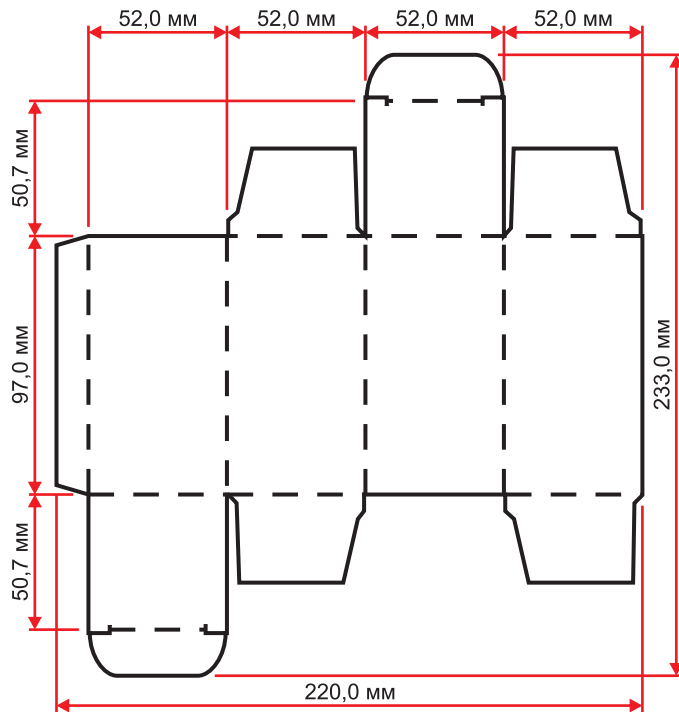
Форма № ЕК1935

ID 11190



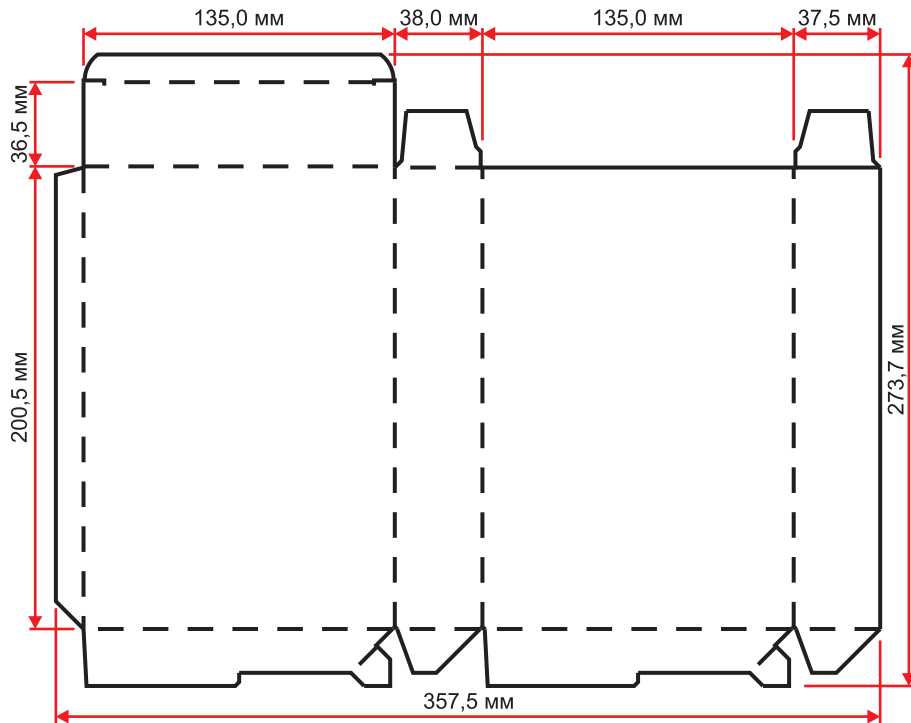
Форма № ЕК1939

ID 11257



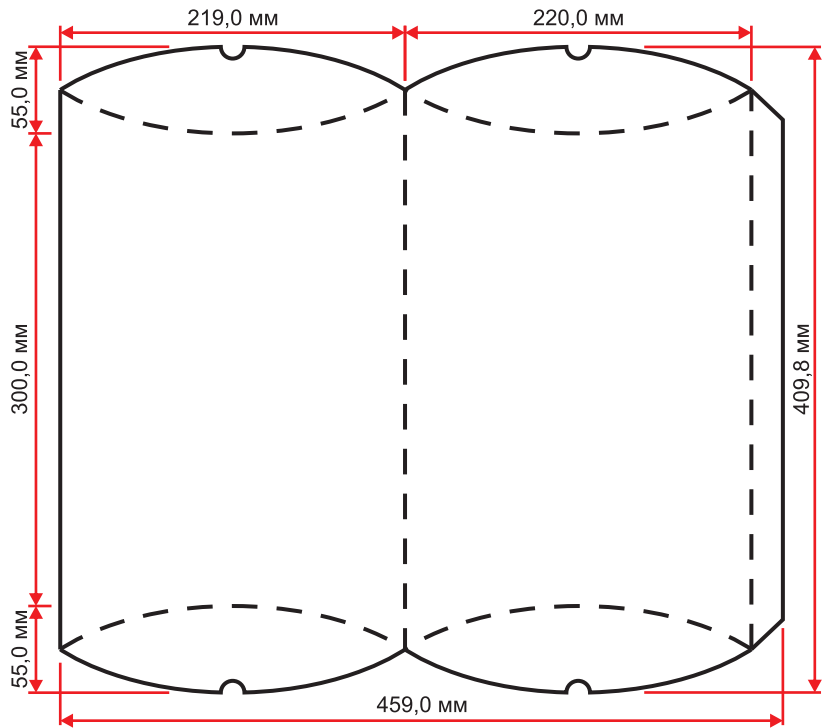
Форма № ЕК1951

ID 11296



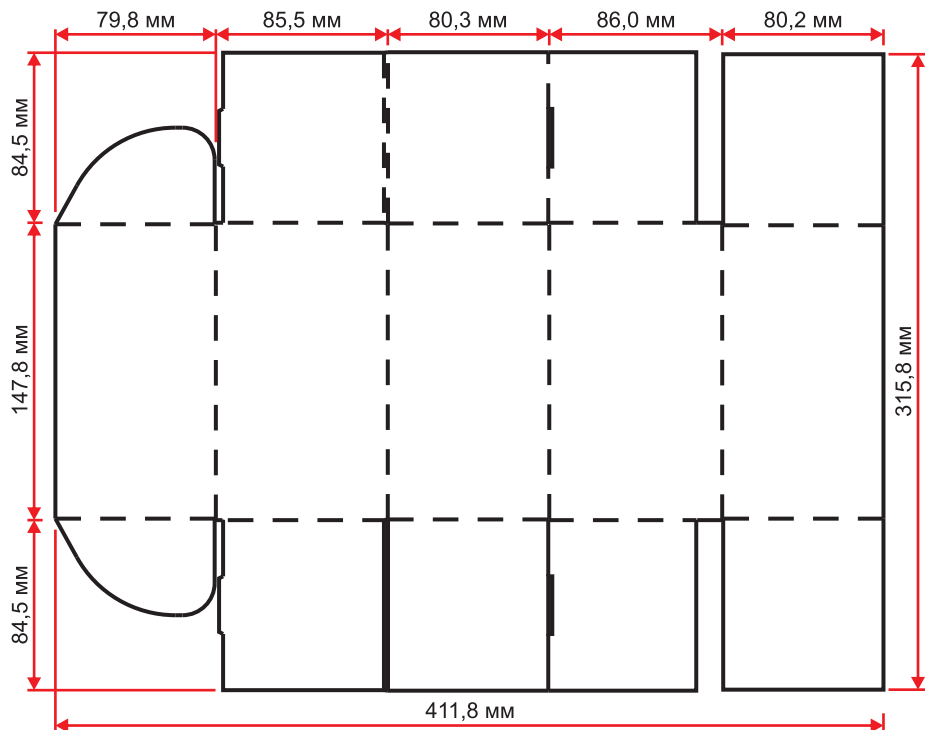
Форма № ЕК1958

ID 11322



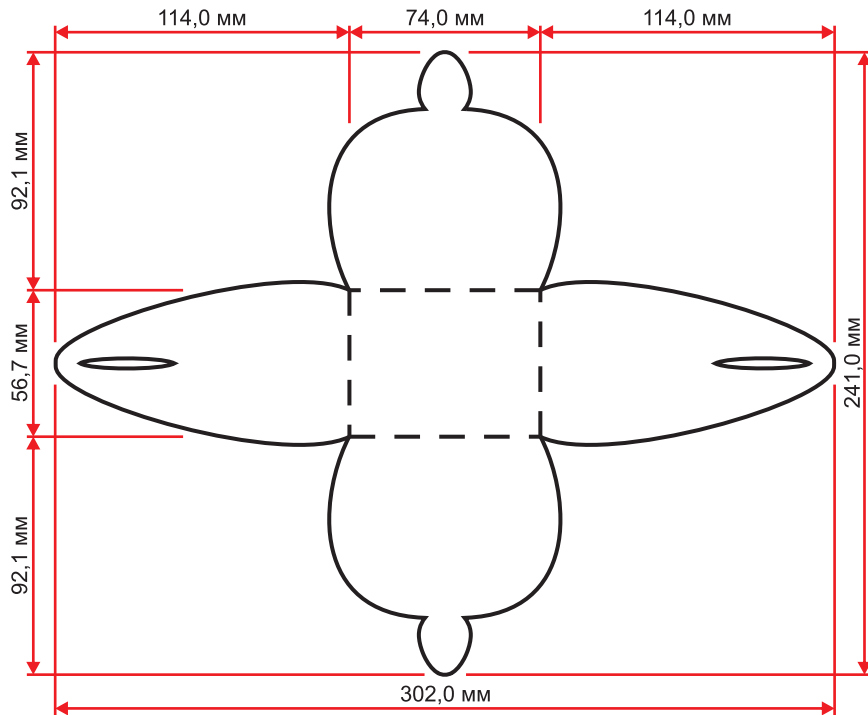
Форма № ЕК1959

ID 11323



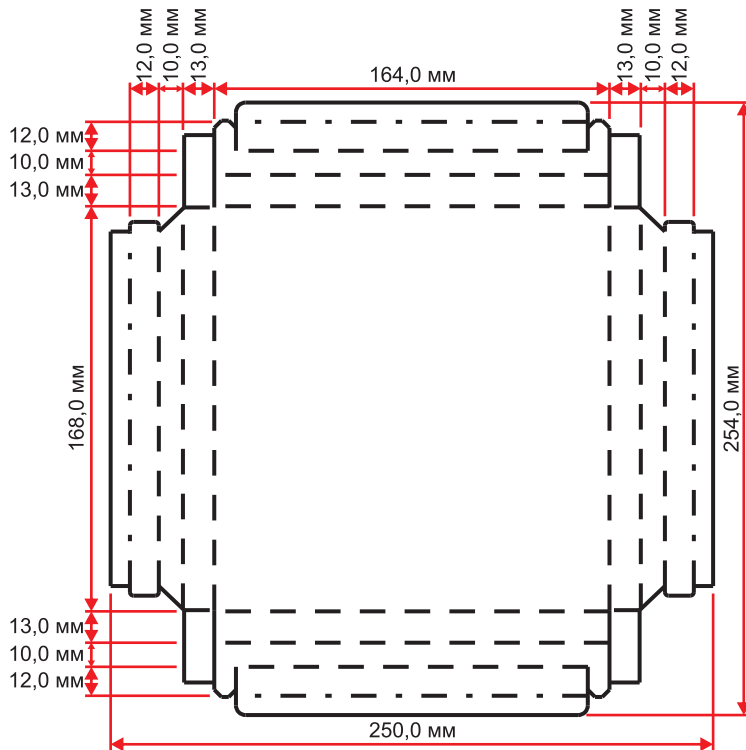
Форма № ЕК1973

ID 11378



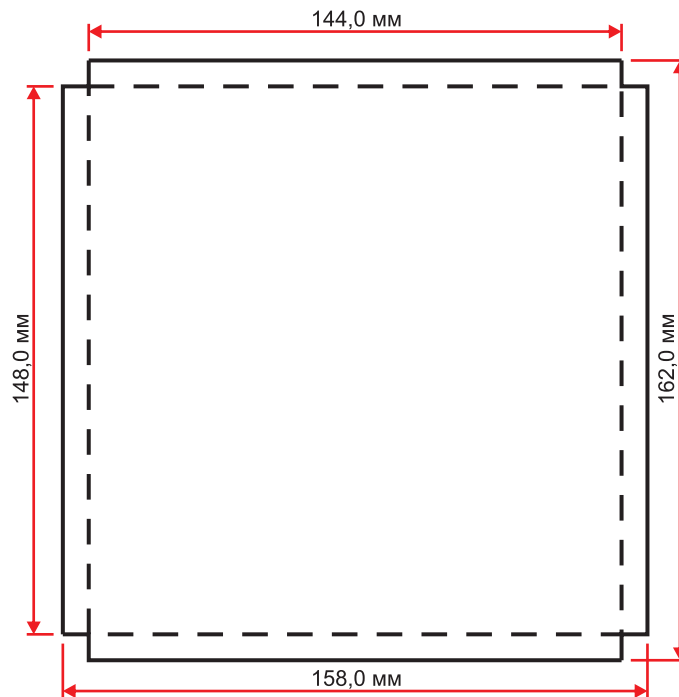
Форма № ЕК1983_1

ID 11460



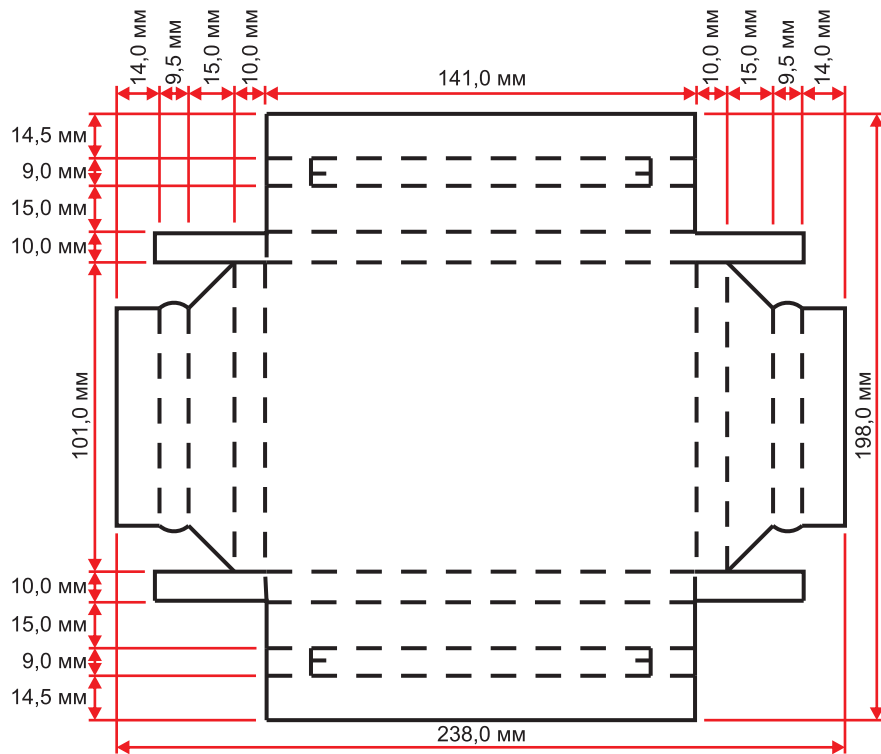
Форма № ЕК1983_2

ID 11461



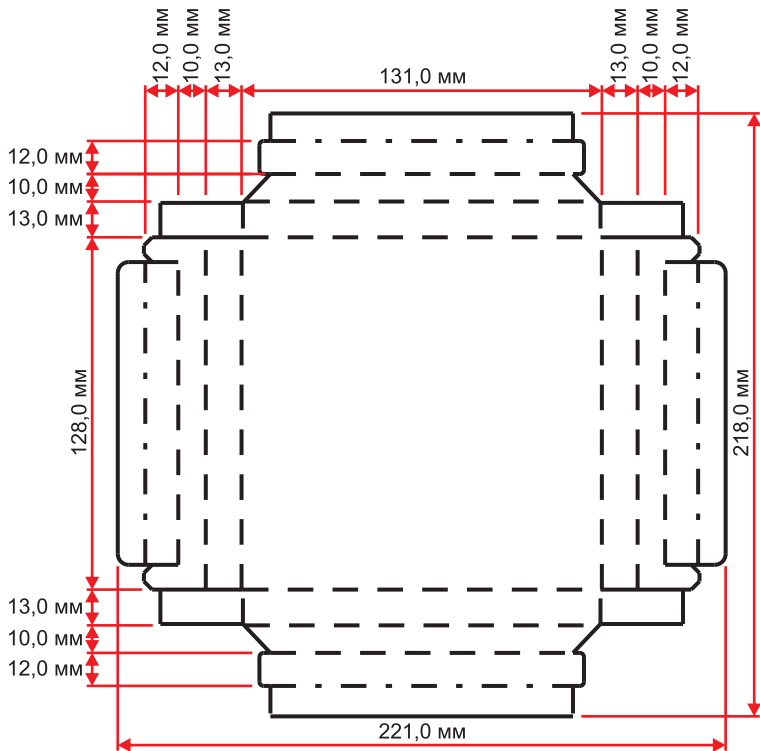
Форма № ЕК1983_3

ID 11462



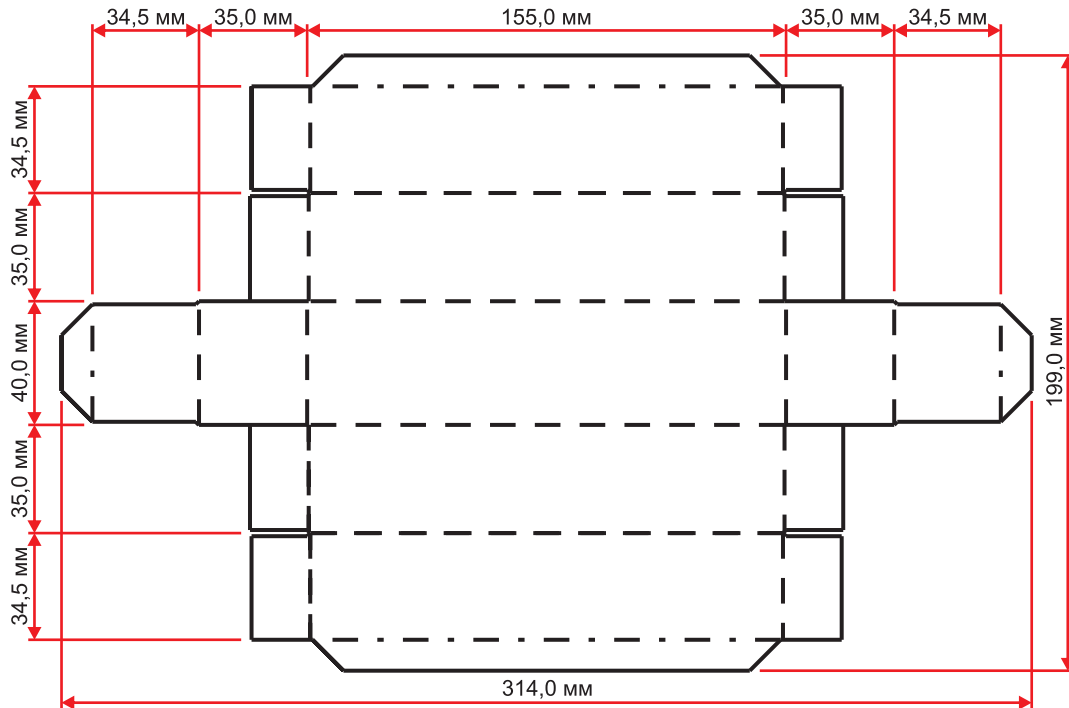
Форма № ЕК1983_4

ID 11463



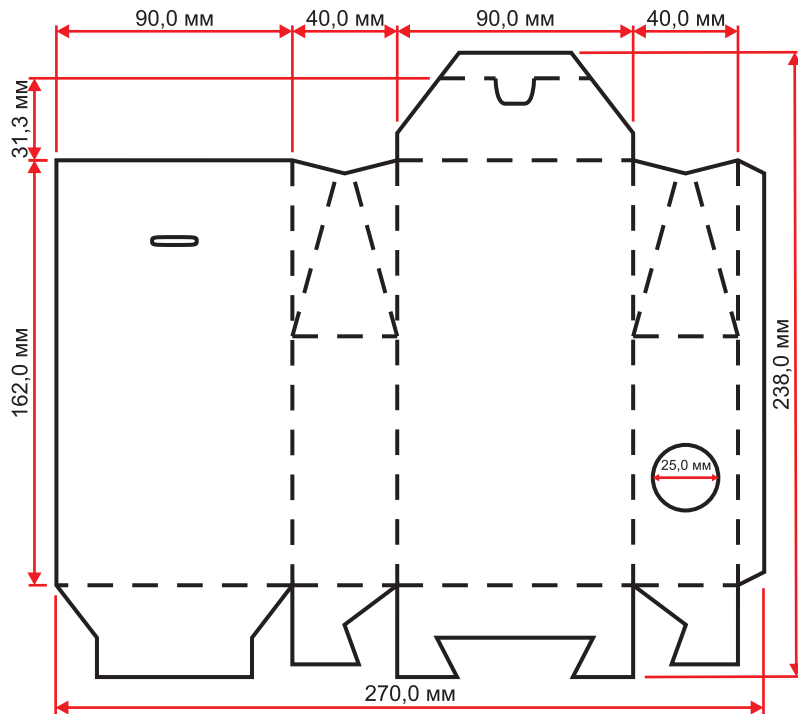
Форма № ЕК1983_5

ID 11464



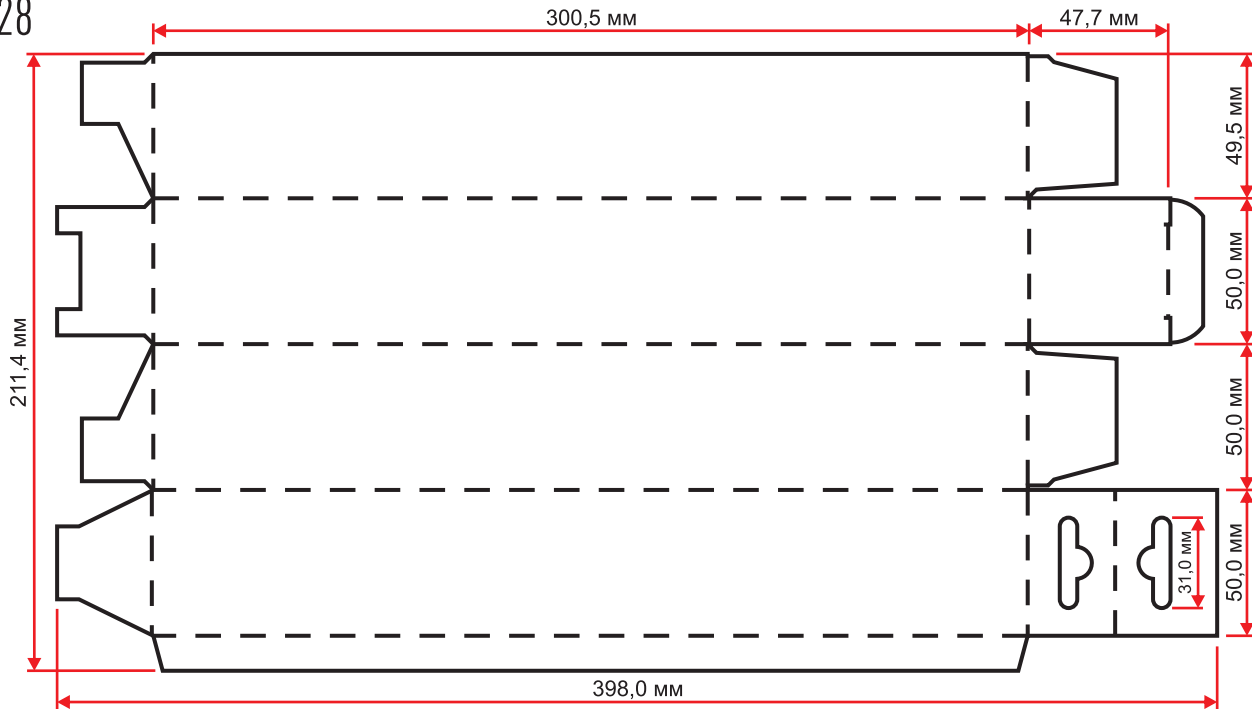
Форма № ЕК1984

ID 11467



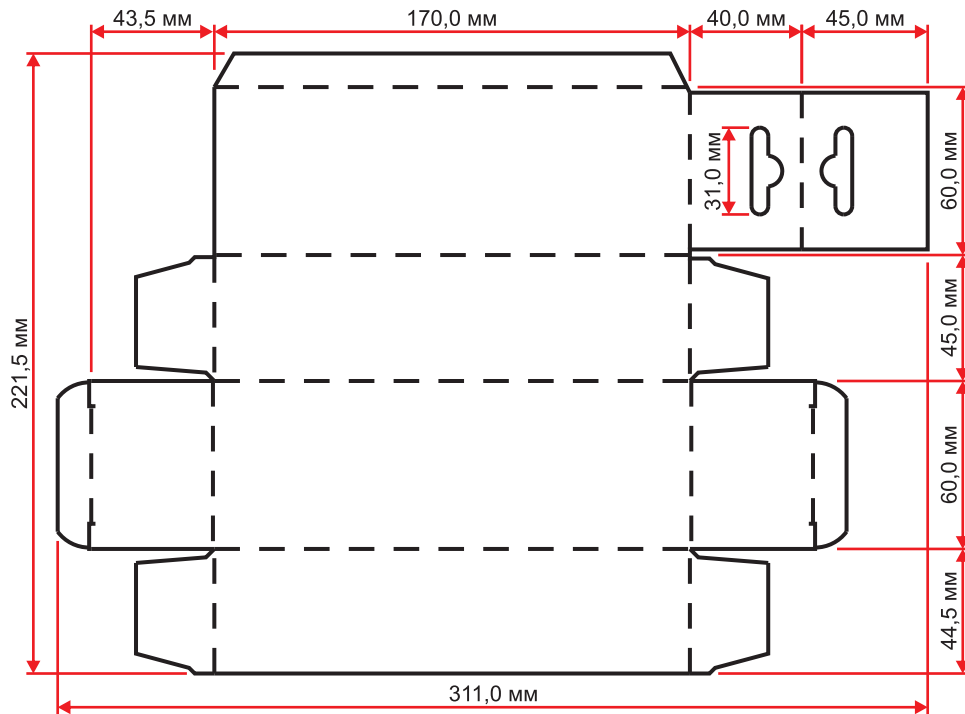
Форма № ЕК2028

ID 11727



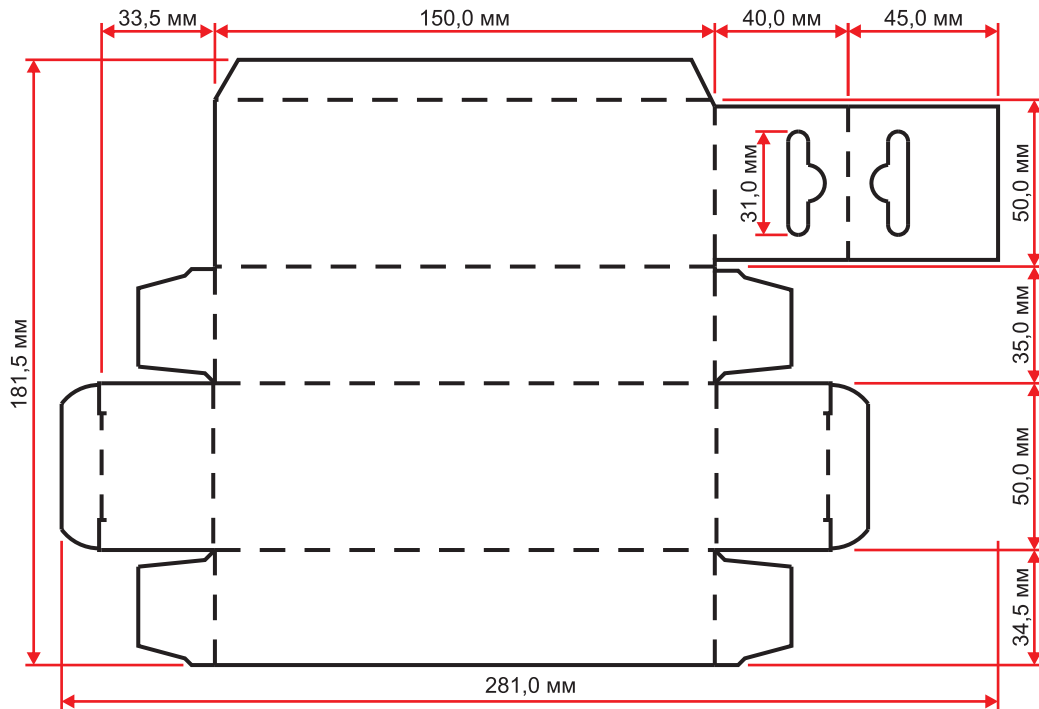
Форма № ЕК2030

ID 11747



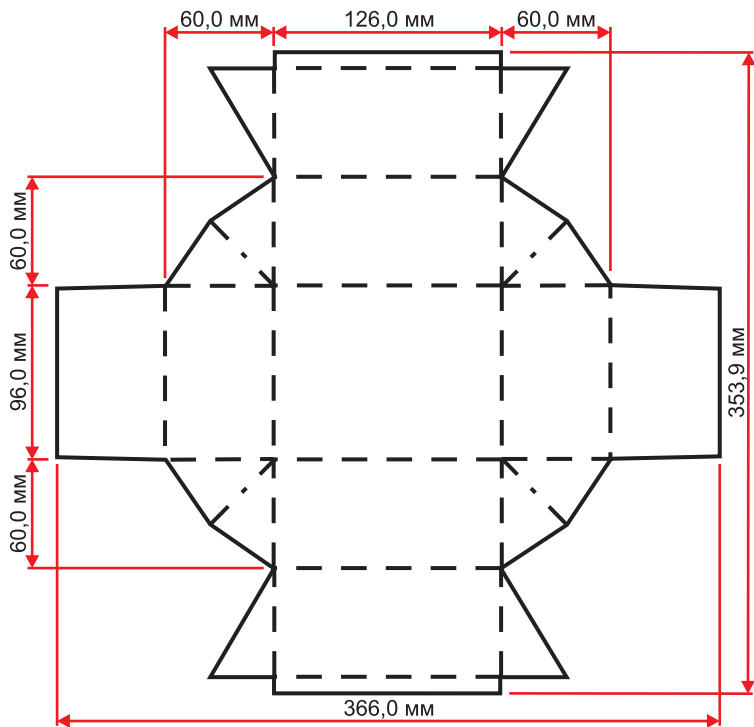
Форма № ЕК2031

ID 11750



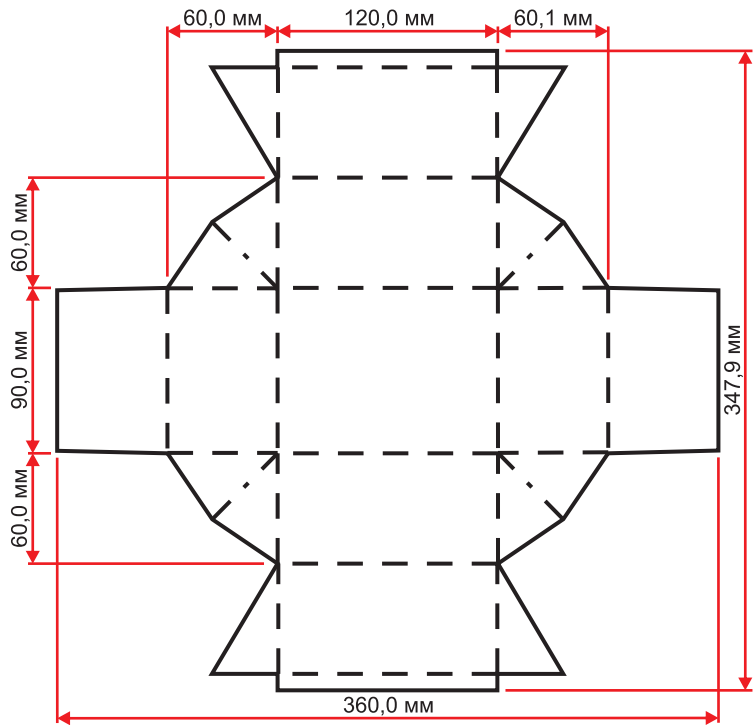
Форма № ЕК2041

ID 11798



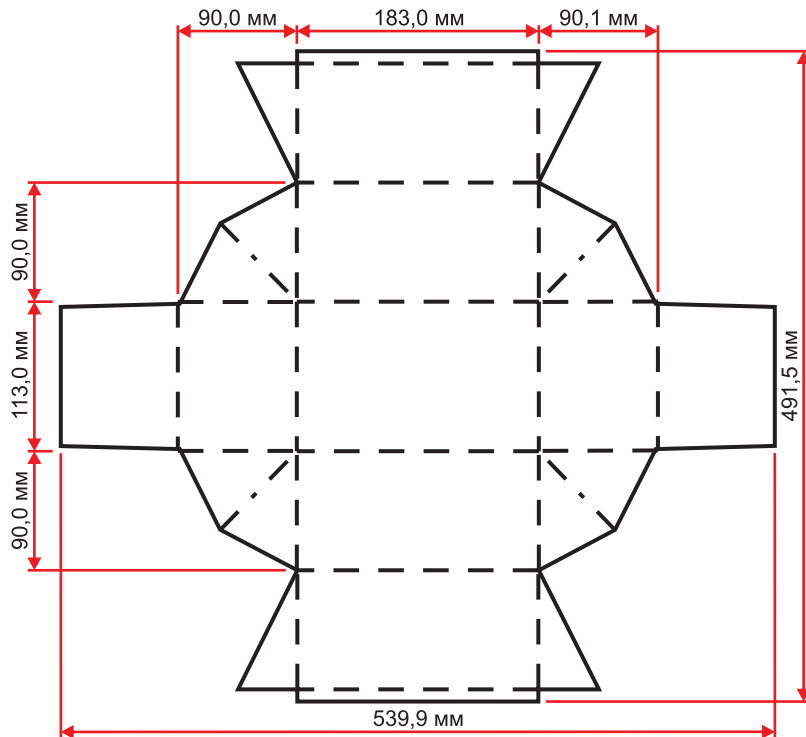
Форма № ЕК2042

ID 11800



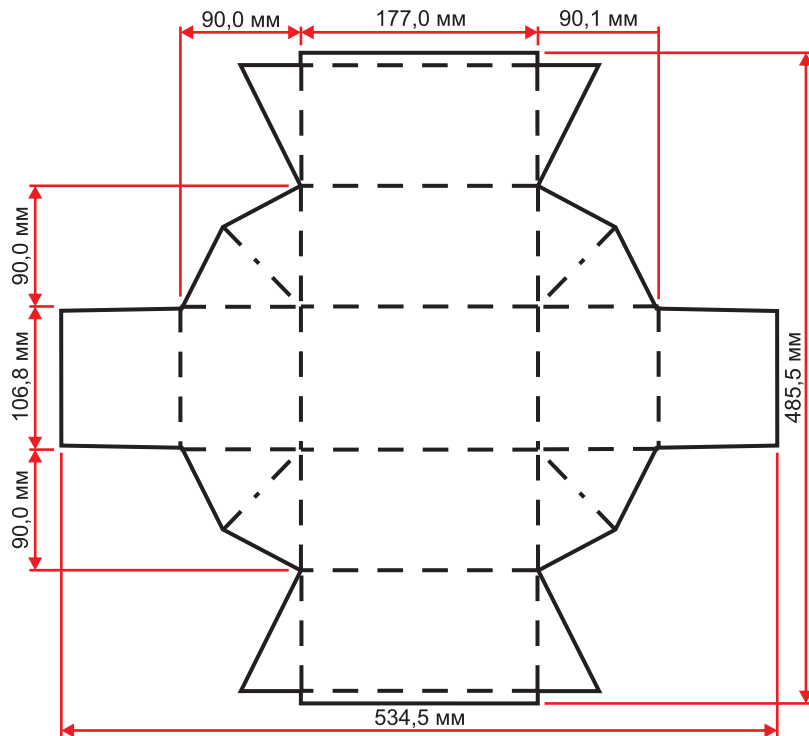
Форма № ЕК2043

ID 11801



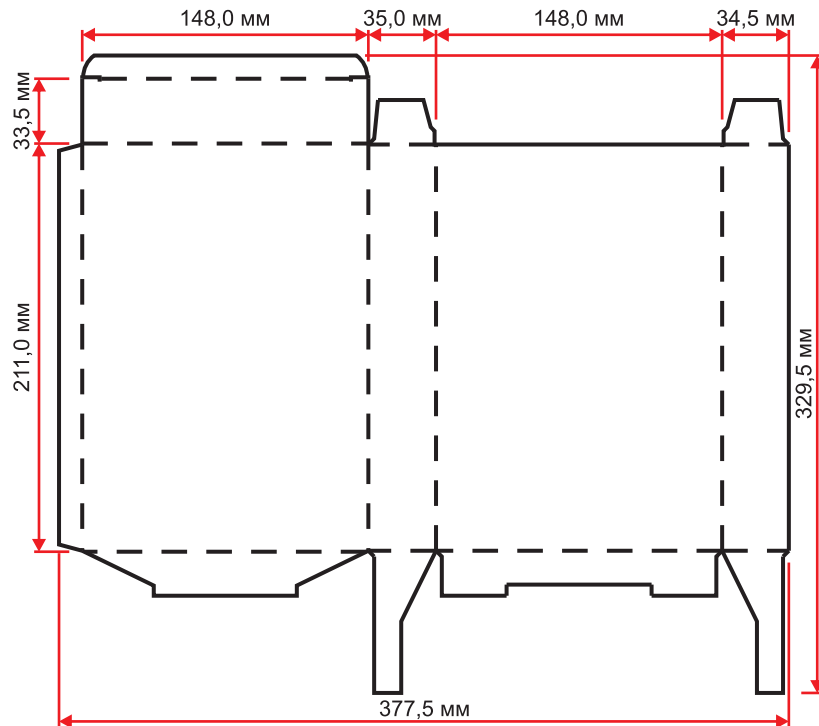
Форма № ЕК2044

ID 11802



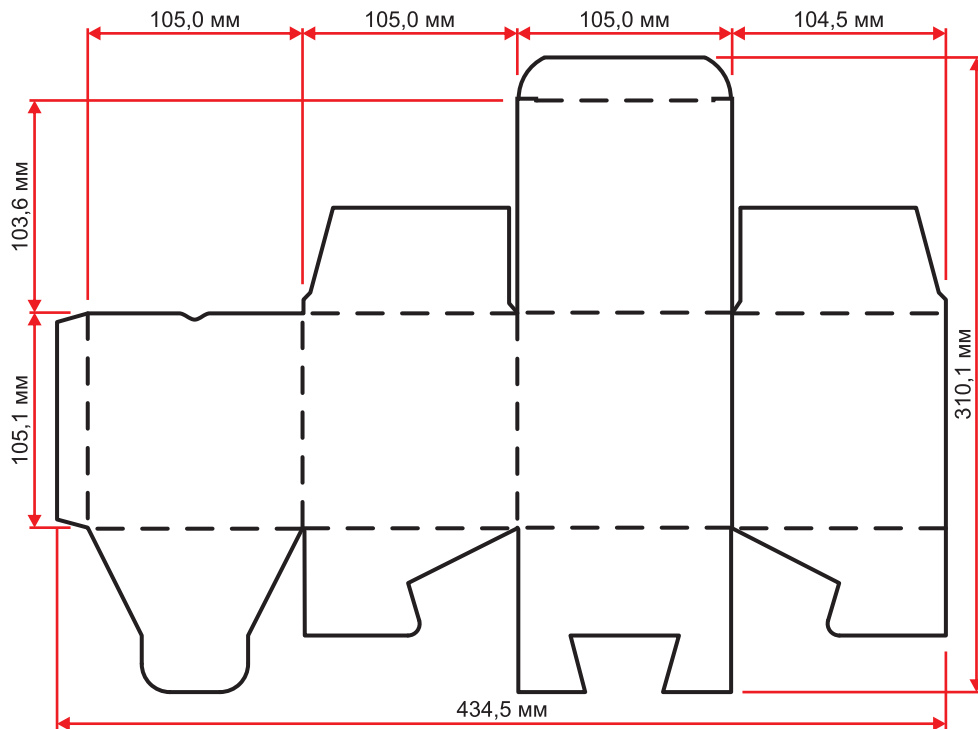
Форма № ЕК2053

ID 11857



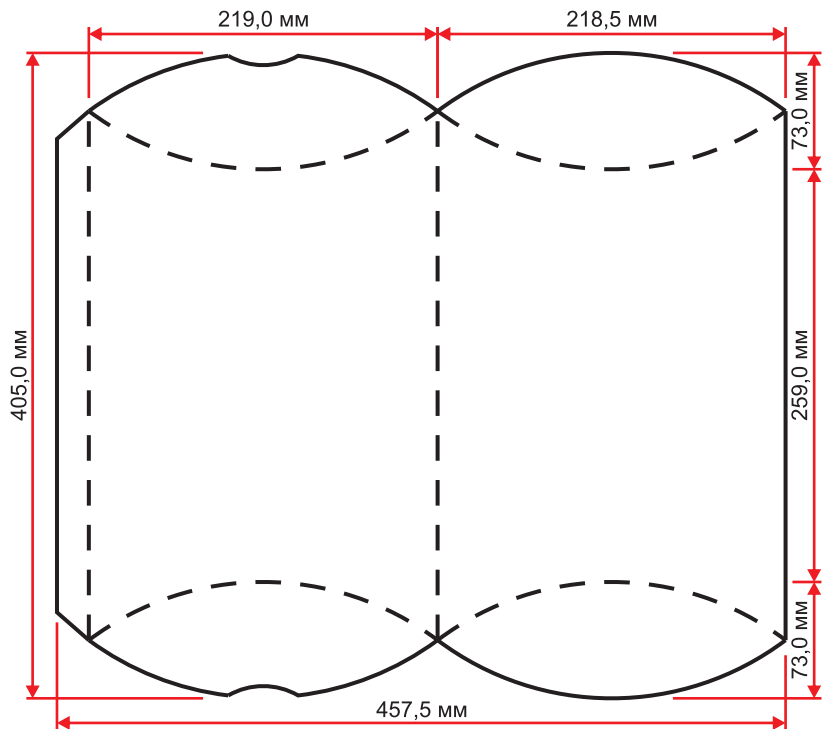
Форма № ЕК2054

ID 11859



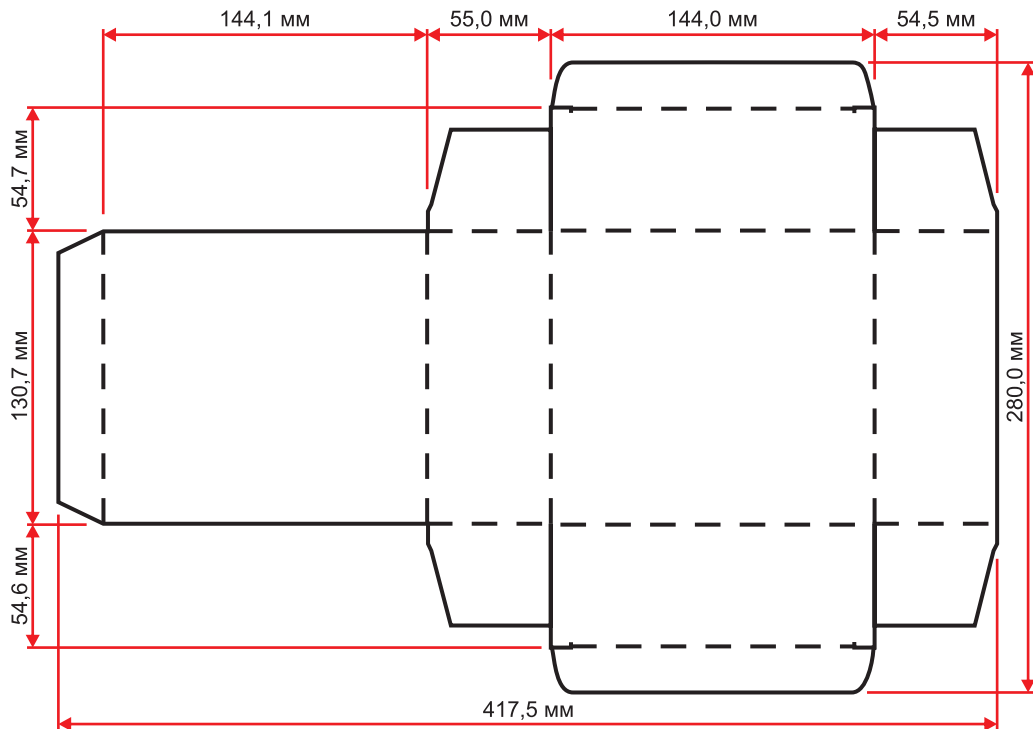
Форма № ЕК2062

ID 11881



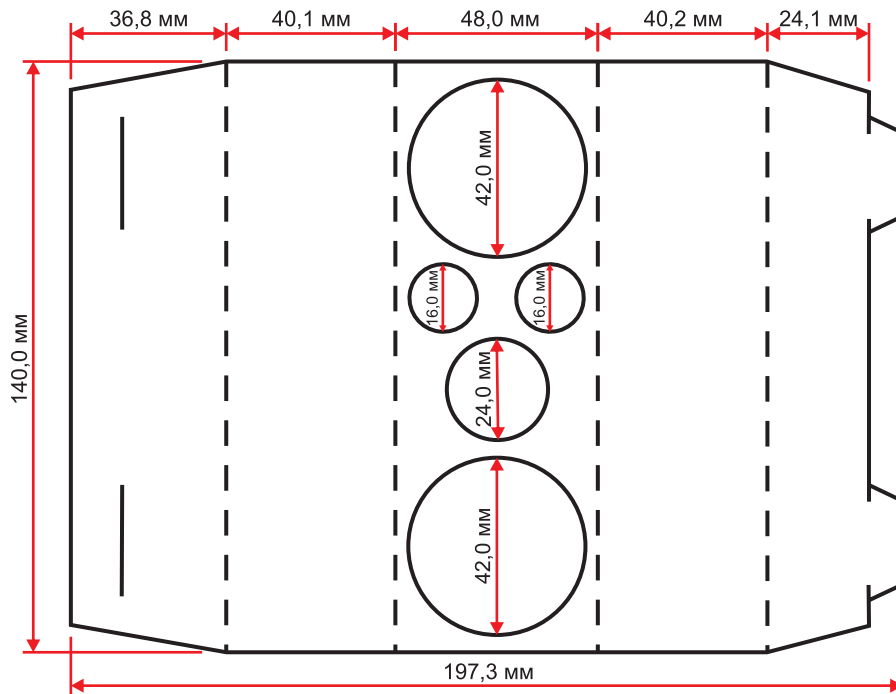
Форма № ЕК2063

ID 11884



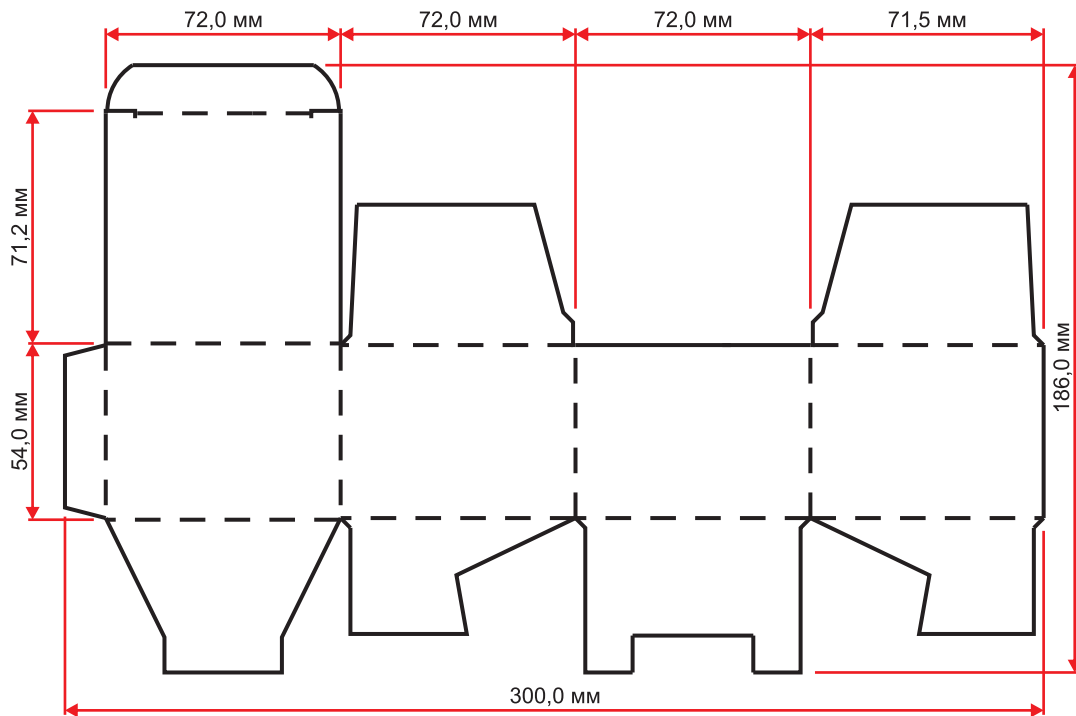
Форма № ЕК2064

ID 11885



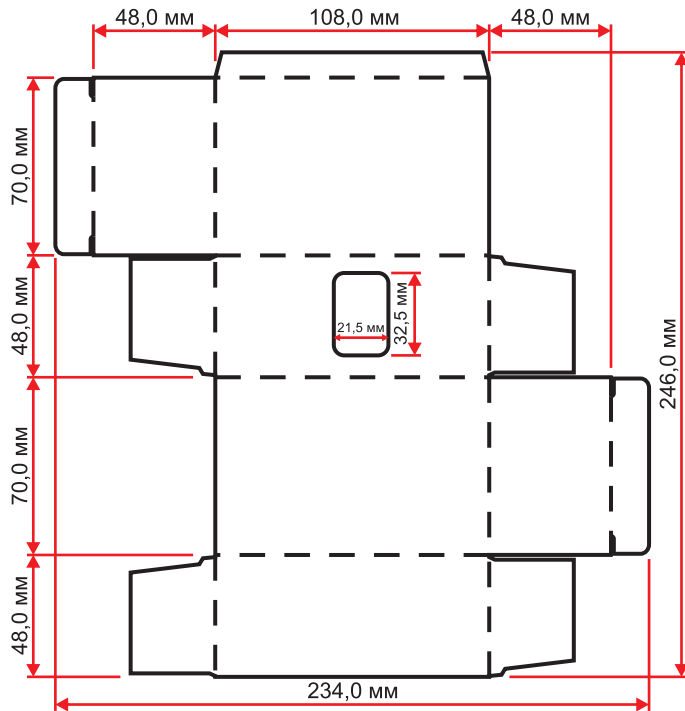
Форма № ЕК2071

ID 11928



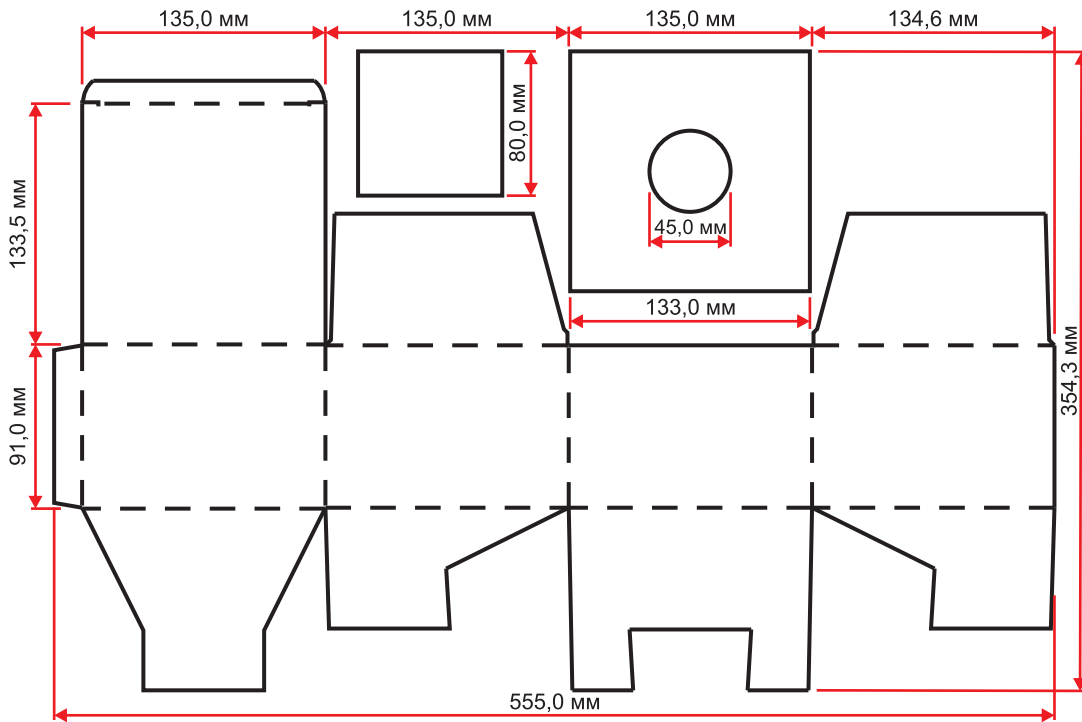
Форма № ЕК2075

ID 11961



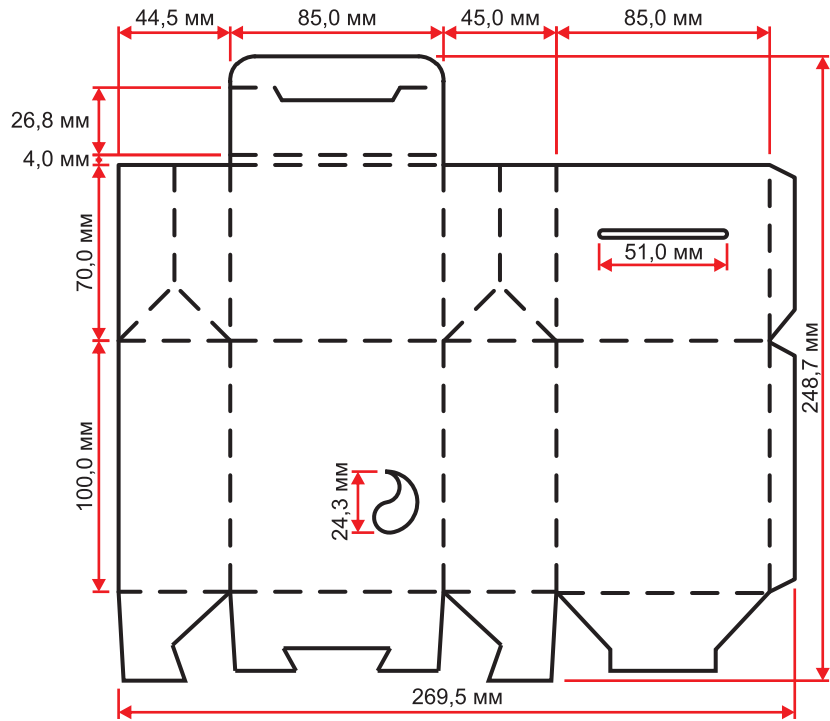
Форма № ЕК2089

ID 12007



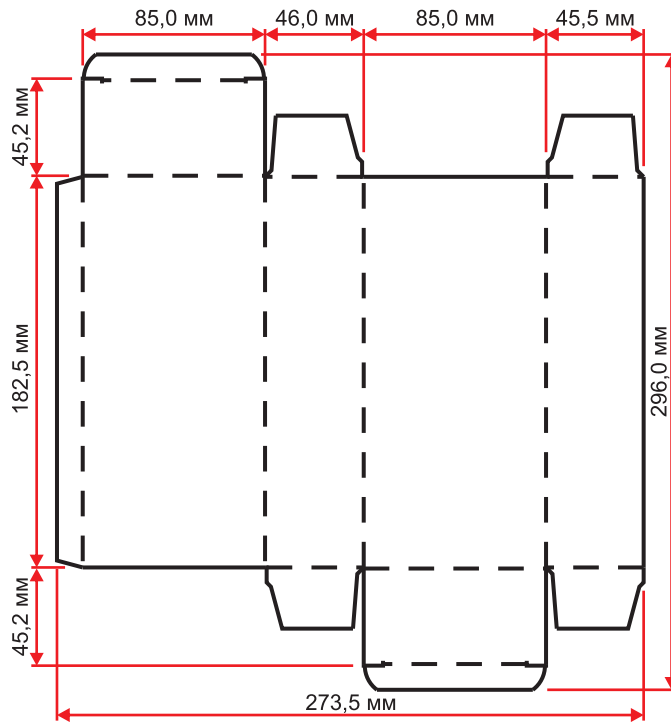
Форма № ЕК2094

ID 12023



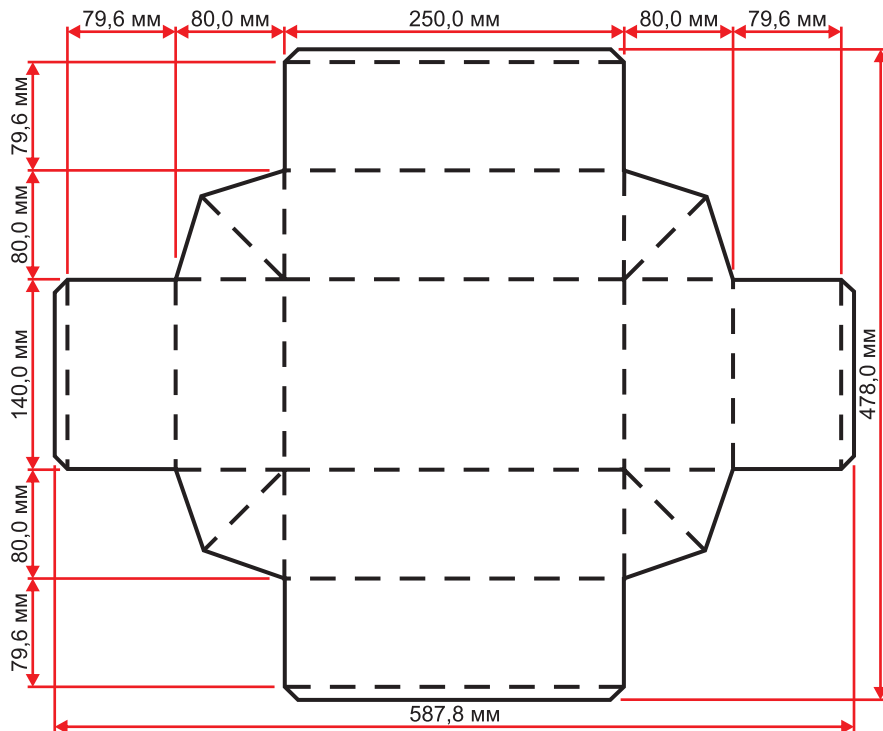
Форма № ЕК2116

ID 12084



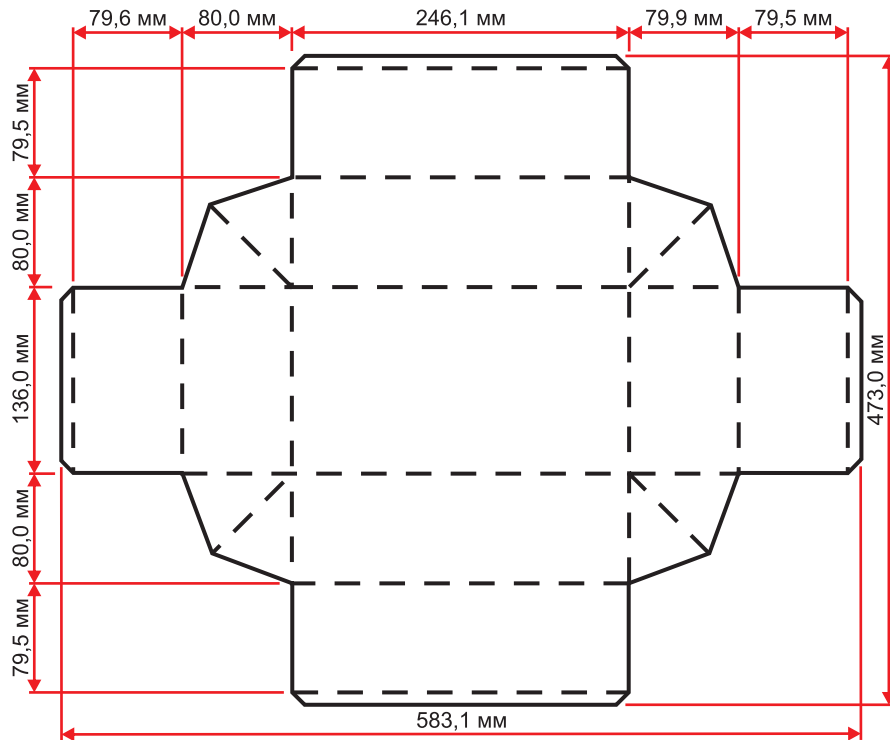
Форма № ЕК2119

ID 12101



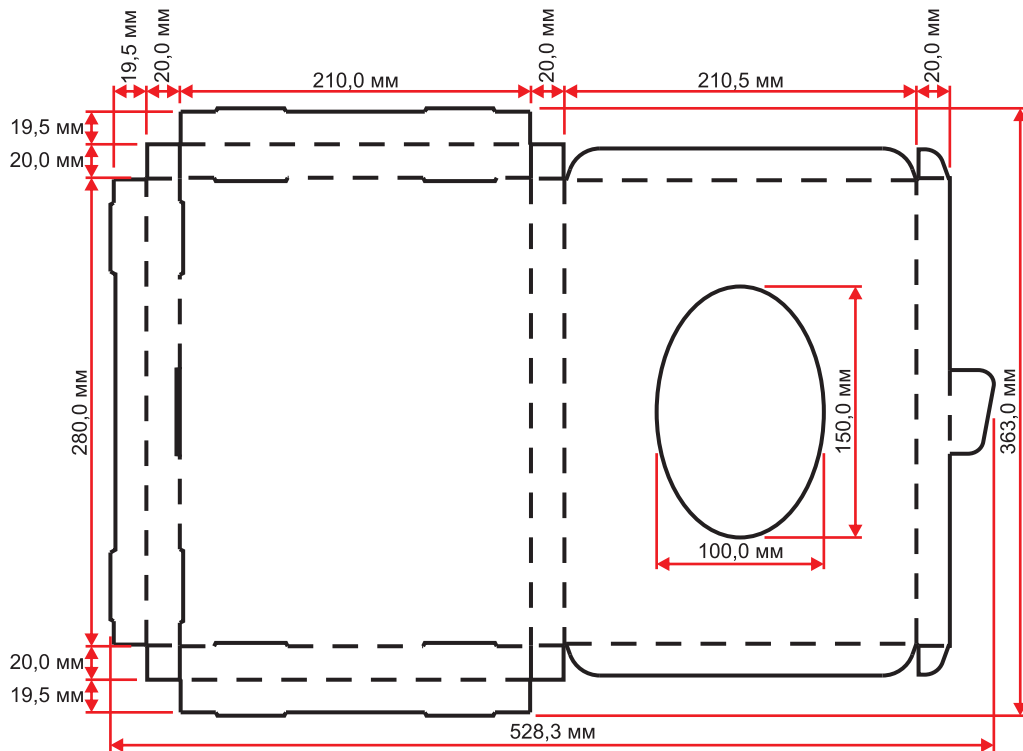
Форма № ЕК2120

ID 12102



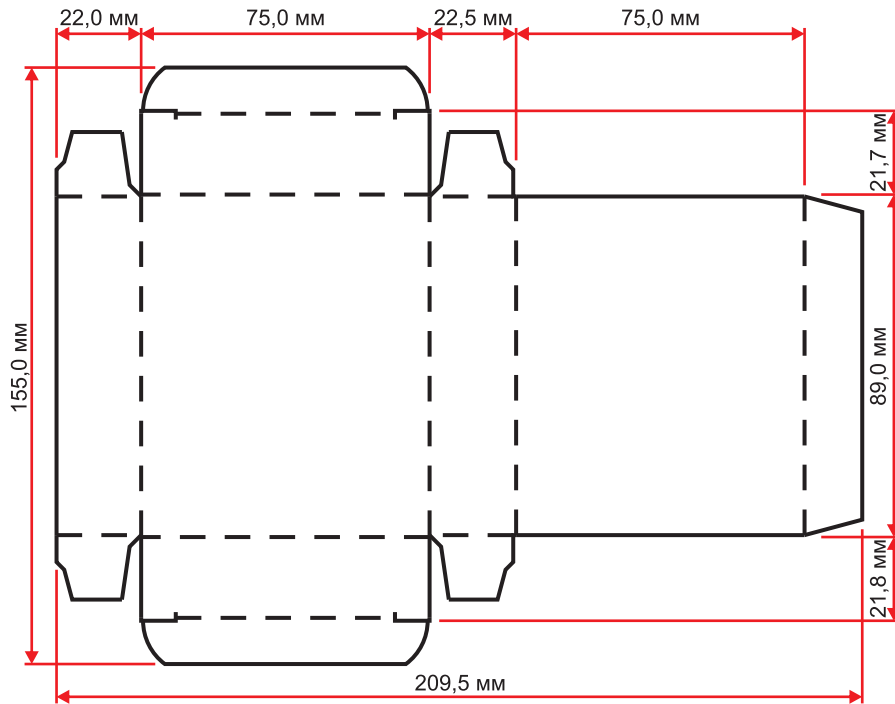
Форма № ЕК2132

ID 12129



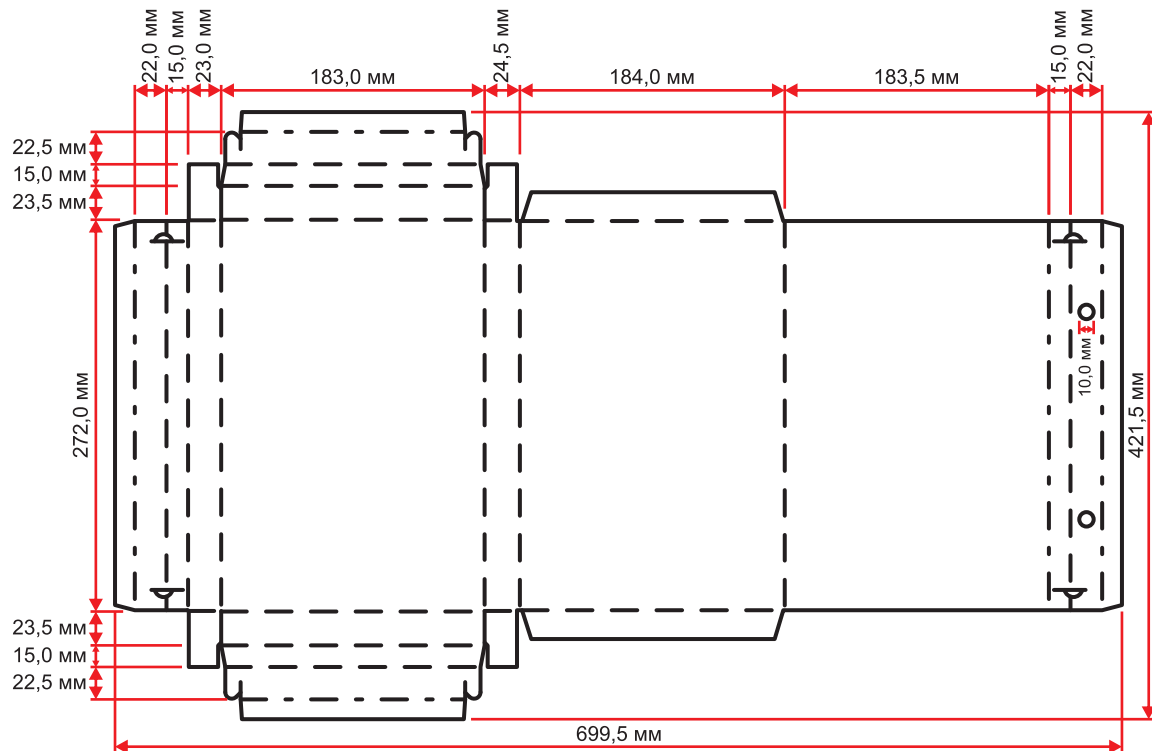
Форма № ЕК2133

ID 12132



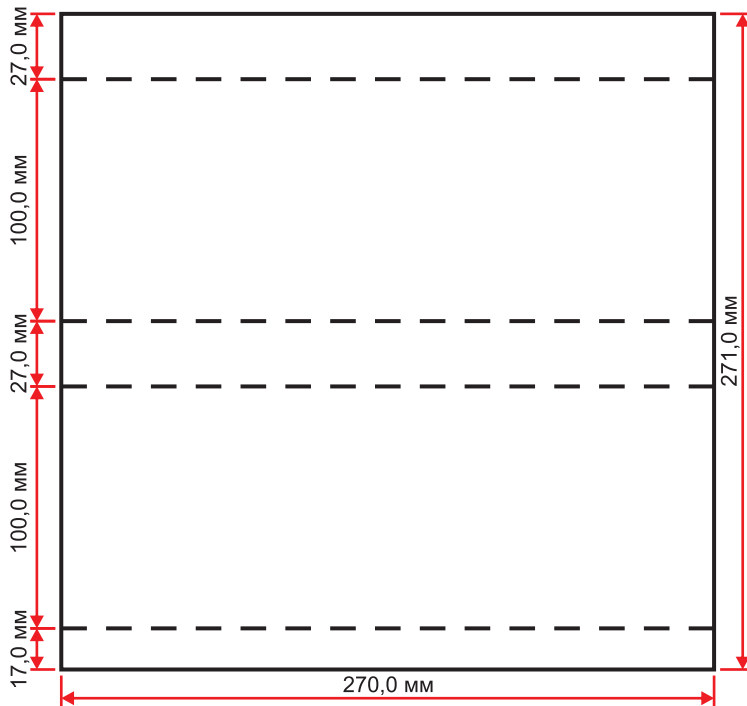
Форма № ЕК2134

ID 12140



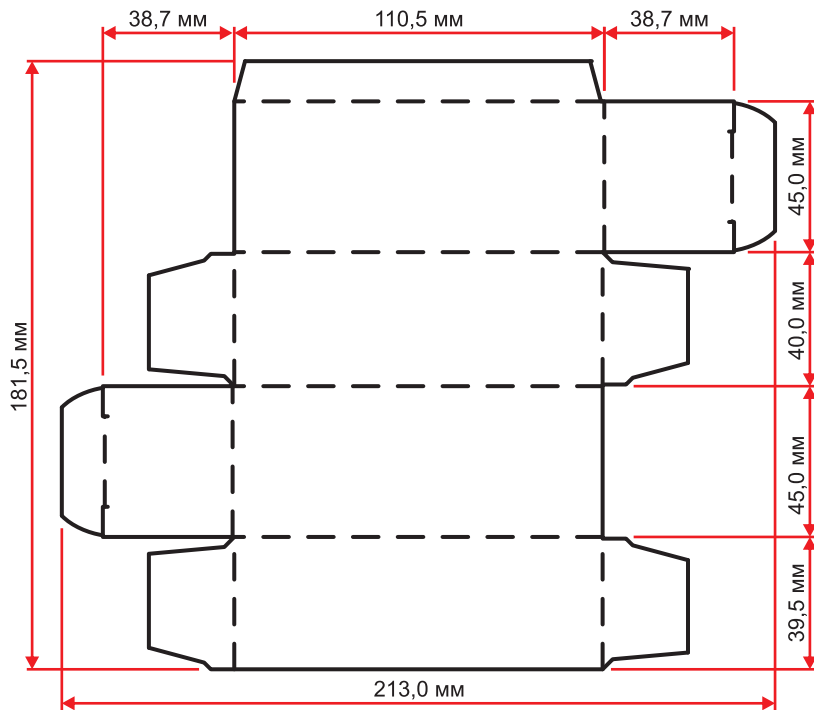
Форма № ЕК2137
ID 12156

Форма 2137 ID 12 156



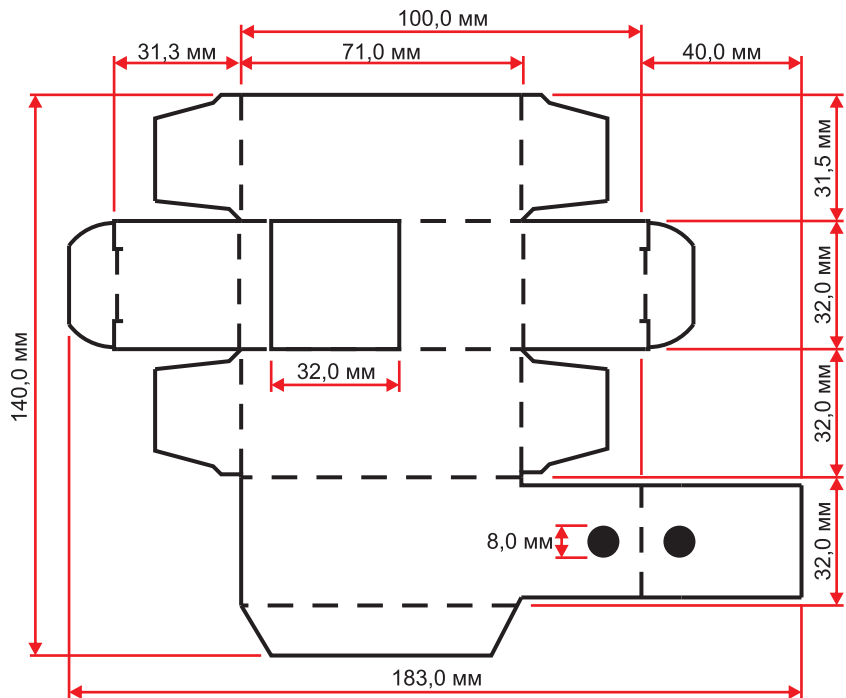
Форма № ЕК2205

ID 12479



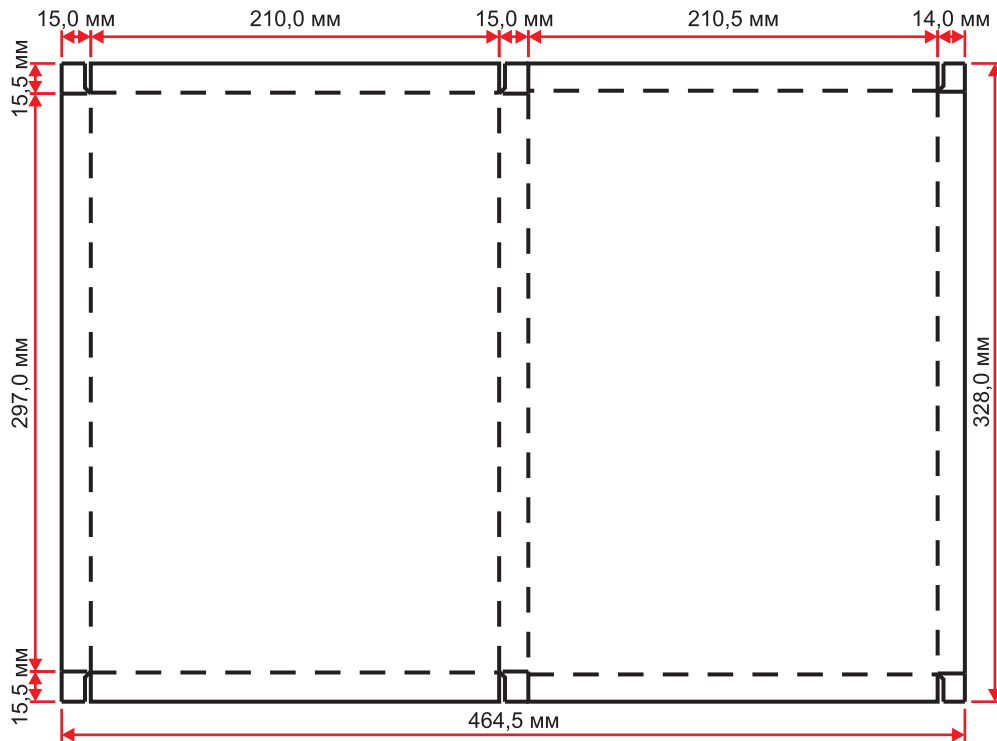
Форма № ЕК2215

ID 12541



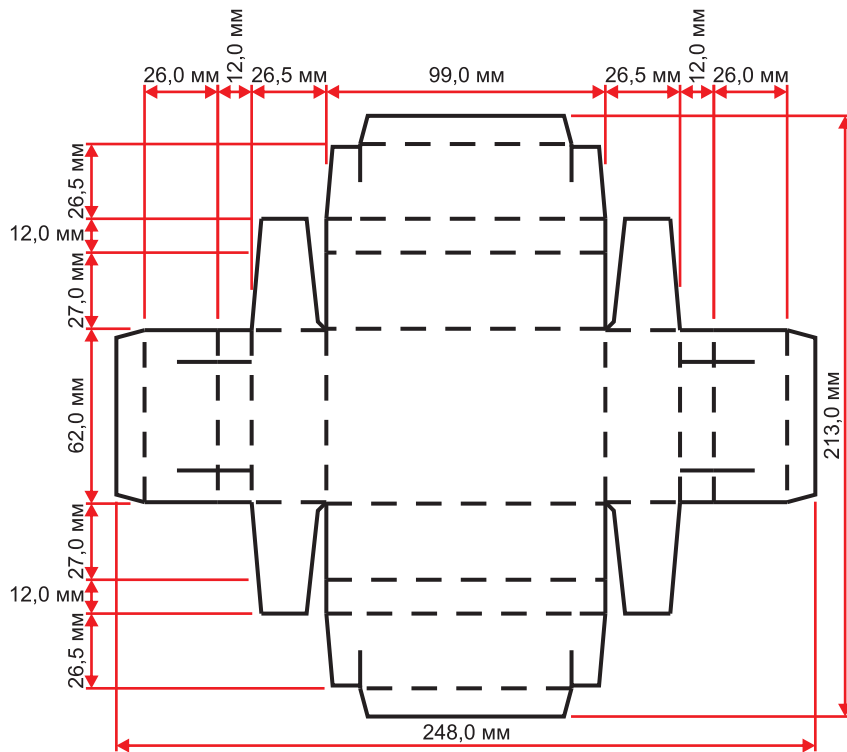
Форма № ЕК2217

ID 12558



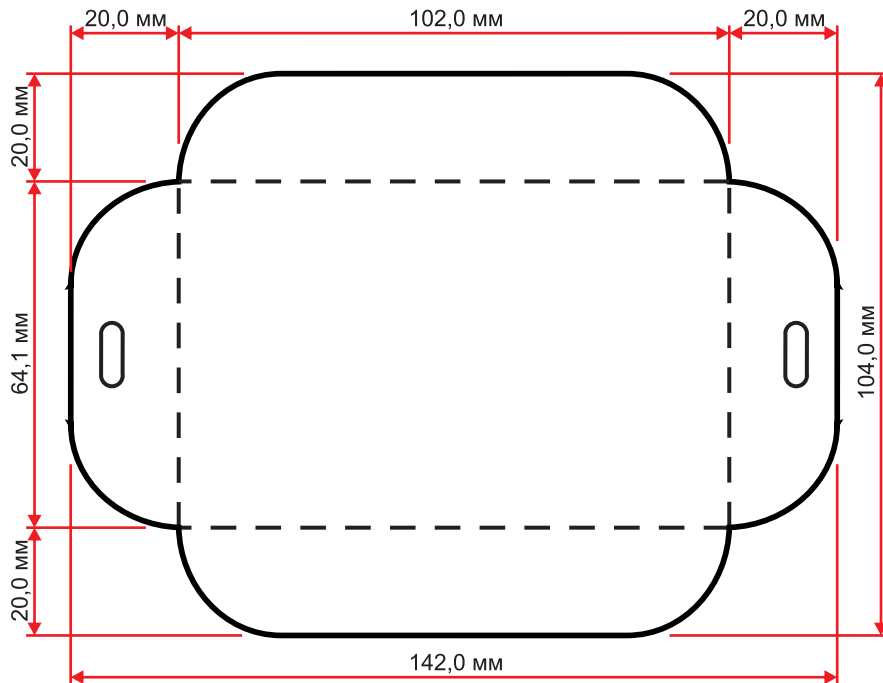
Форма № ЕК2220

ID 12571



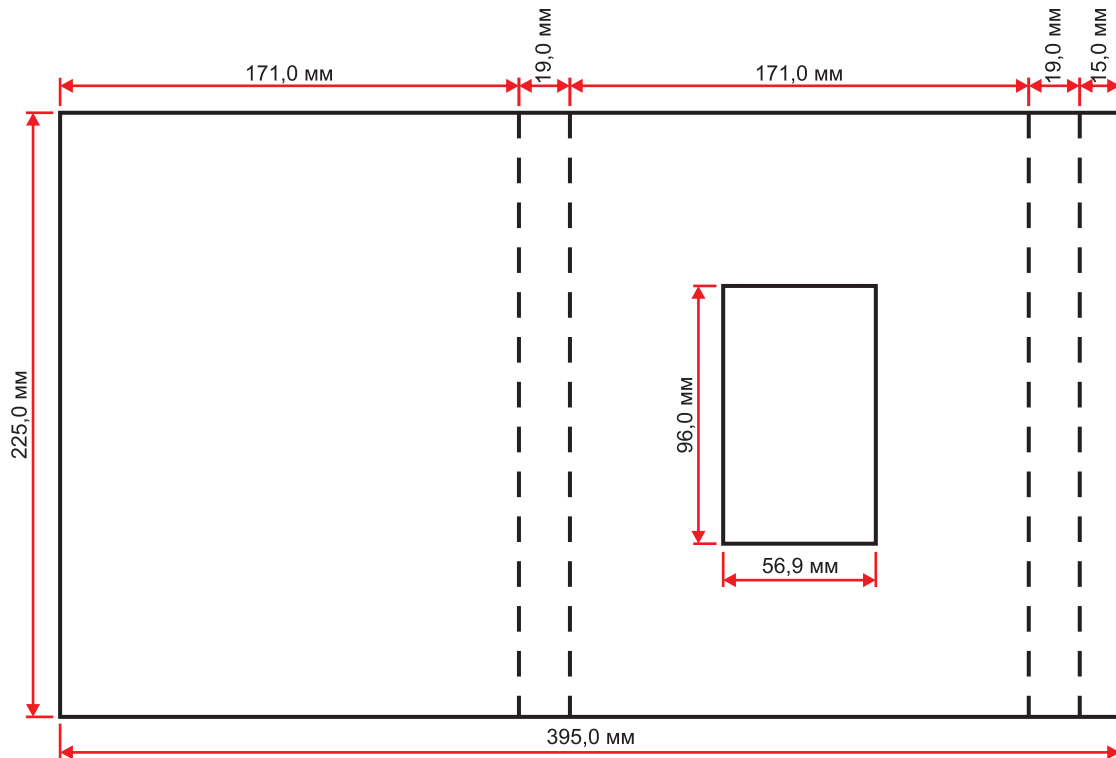
Форма № ЕК2221

ID 12572



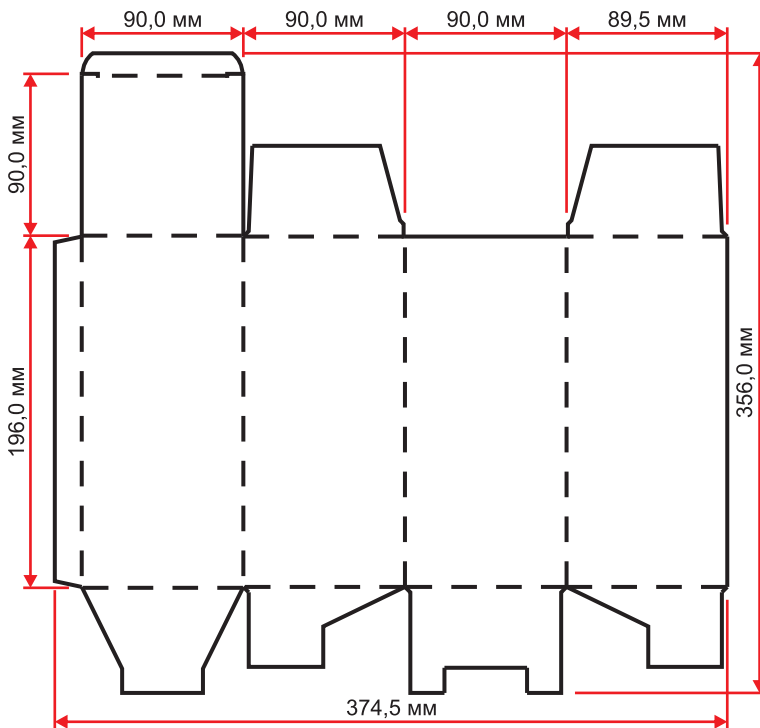
Форма № ЕК2226

ID 12616



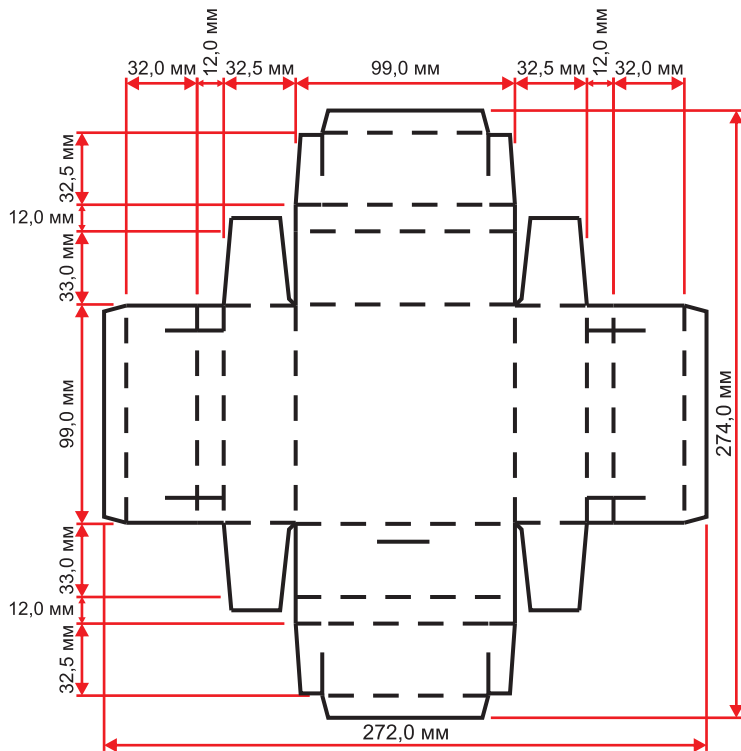
Форма № ЕК2241

ID 12730



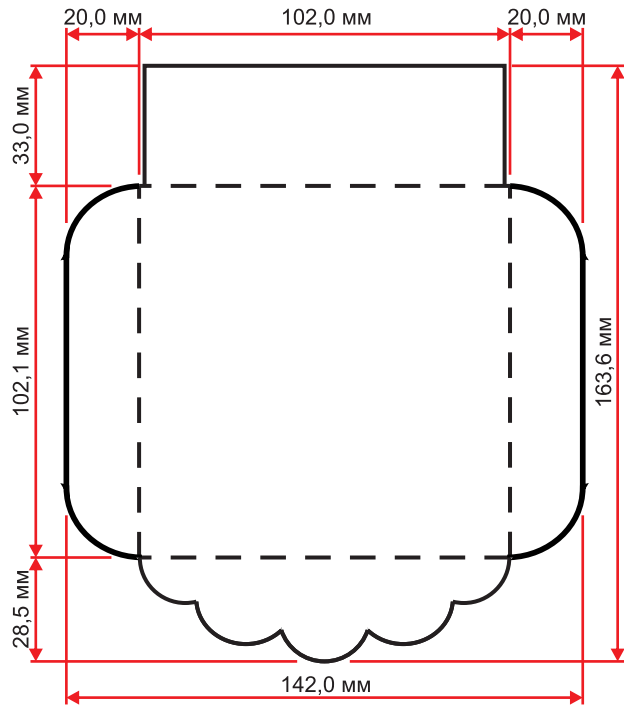
Форма № ЕК2242

ID 12736



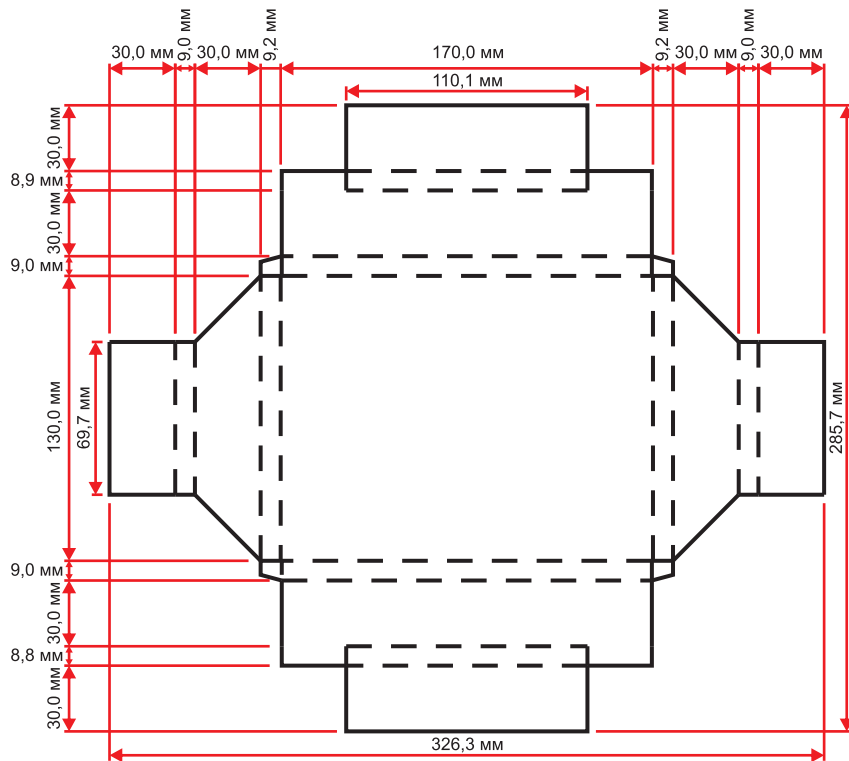
Форма № ЕК2243

ID 12737



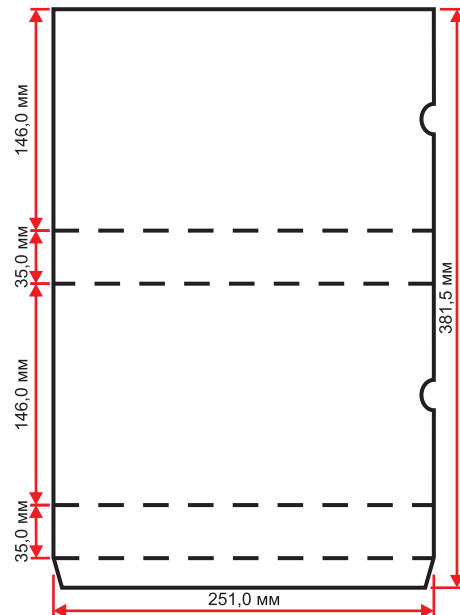
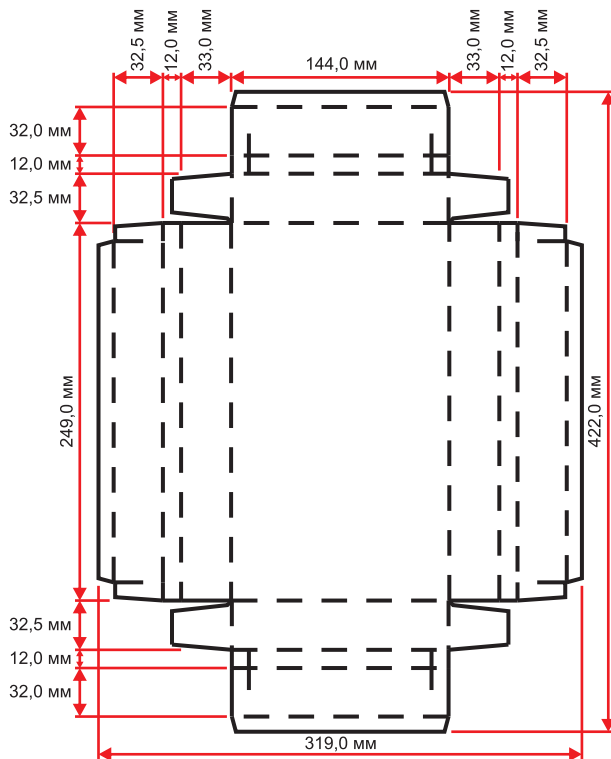
Форма № ЕК2247

ID 12747



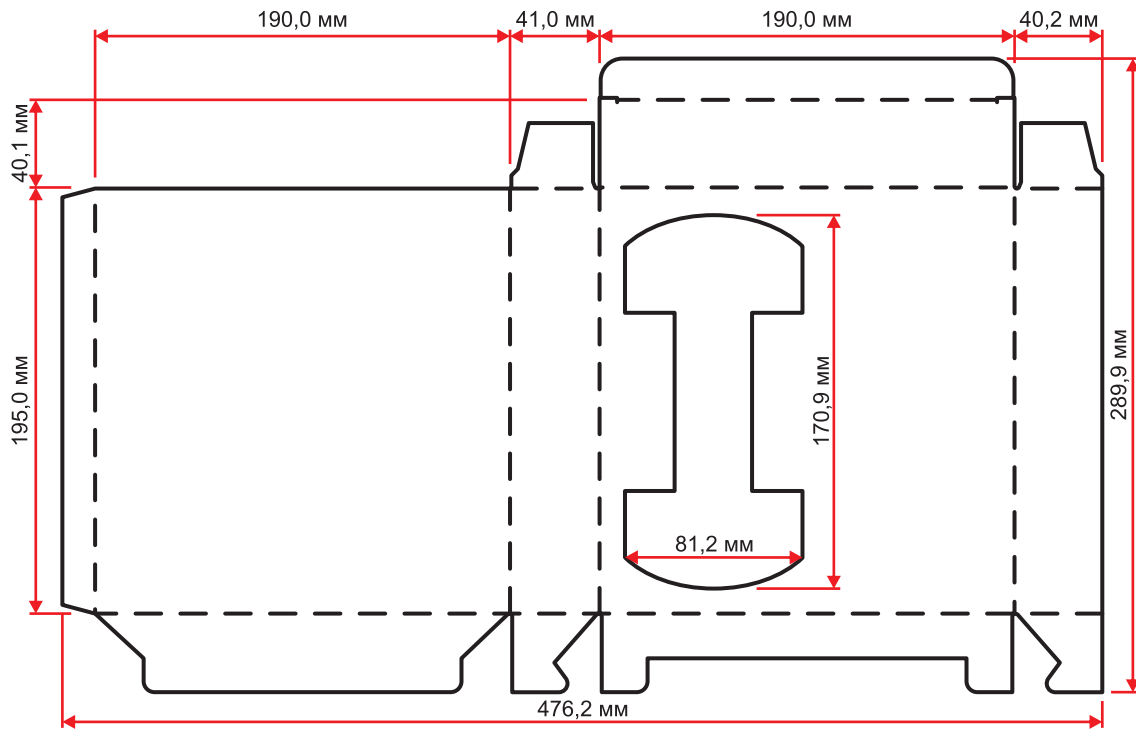
Форма № ЕК2266

ID 12900



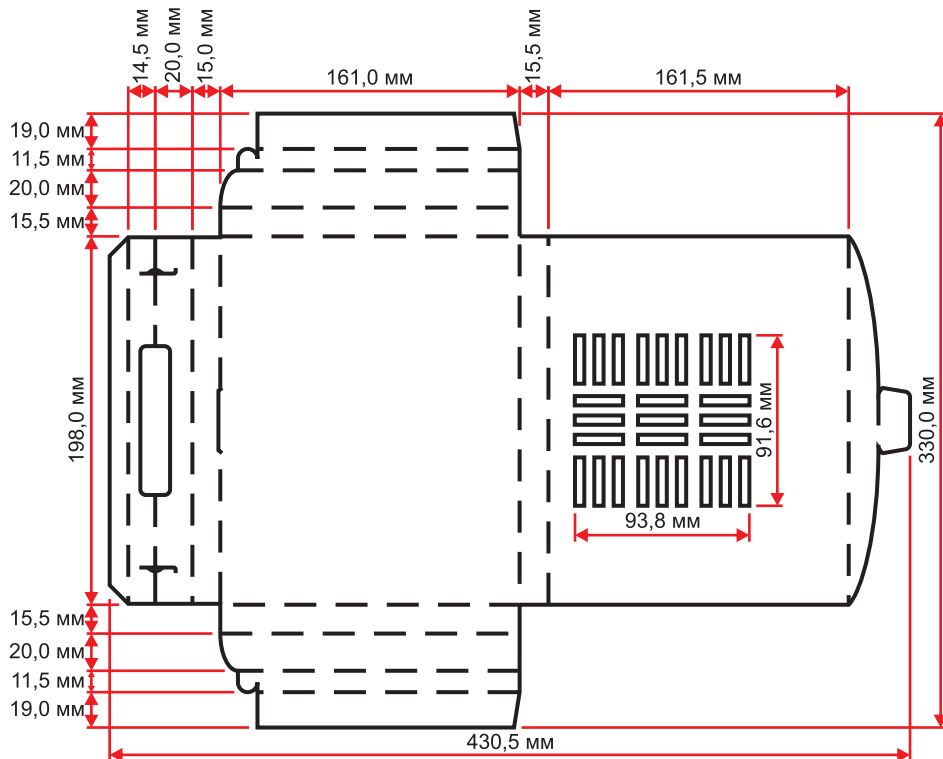
Форма № ЕК2267

ID 12903



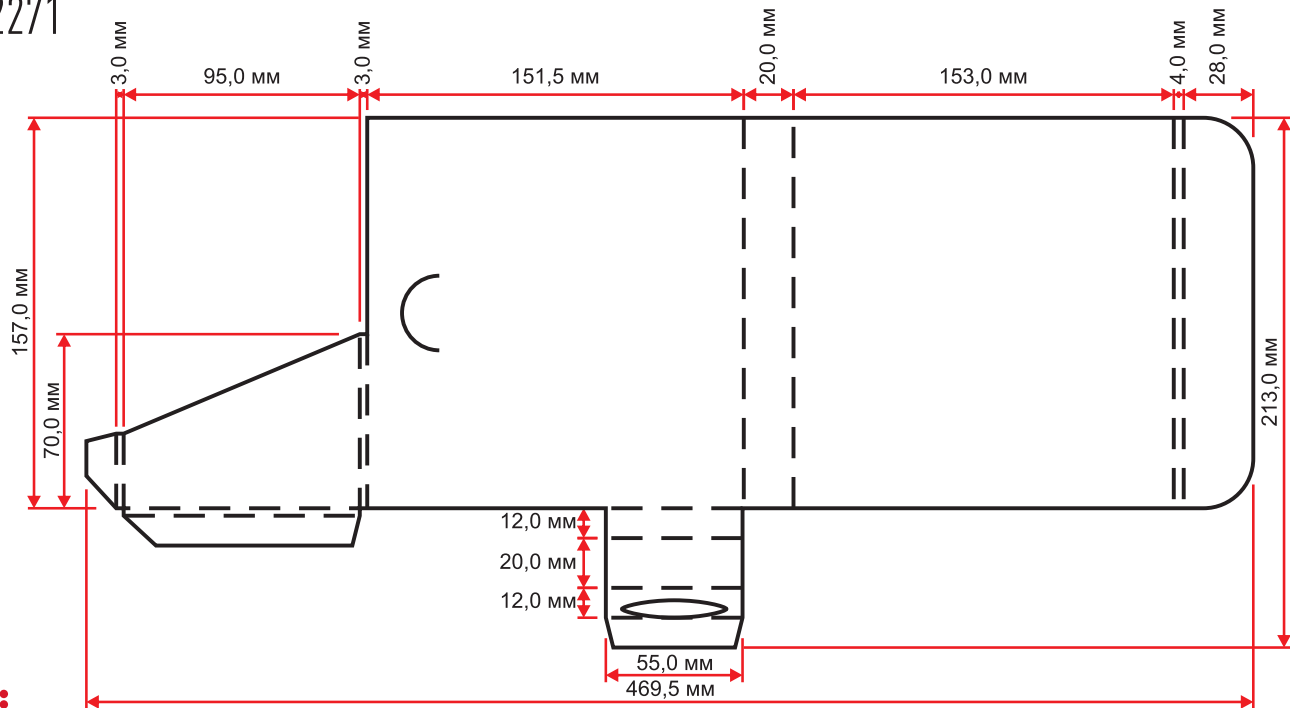
Форма № ЕК2270

ID 12919



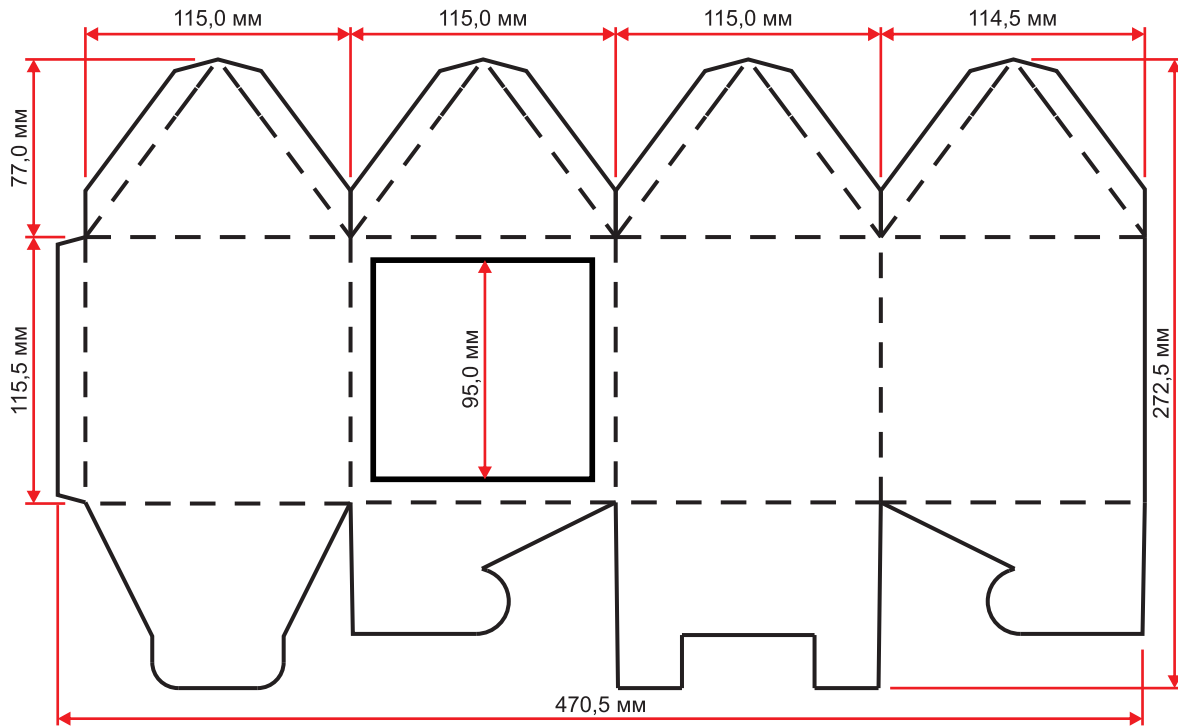
Форма № ЕК2271

ID 12924



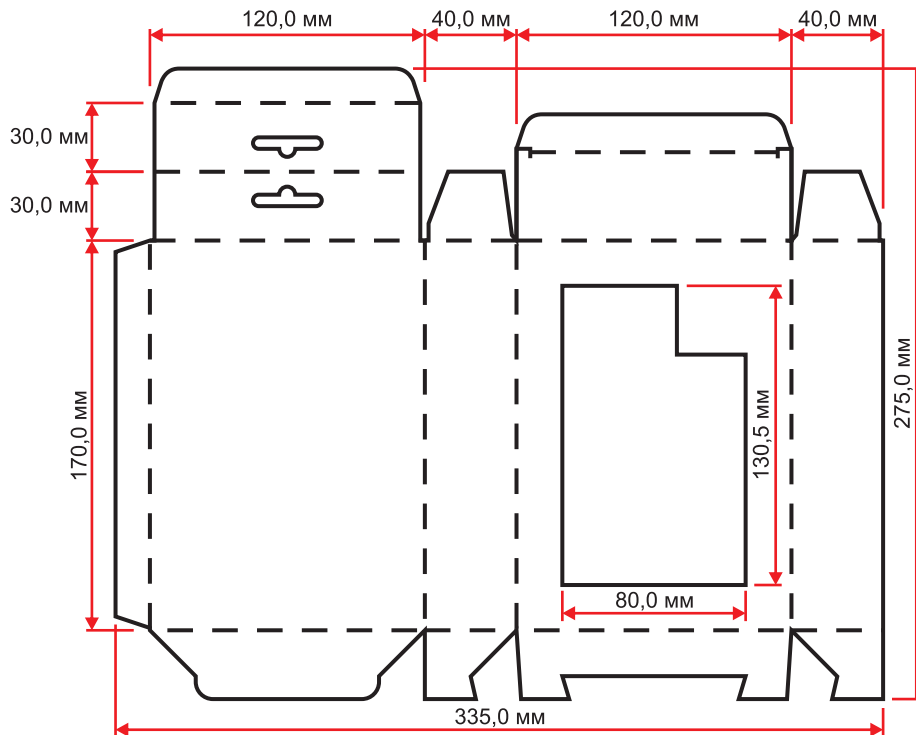
Форма № ЕК2273

ID 12934



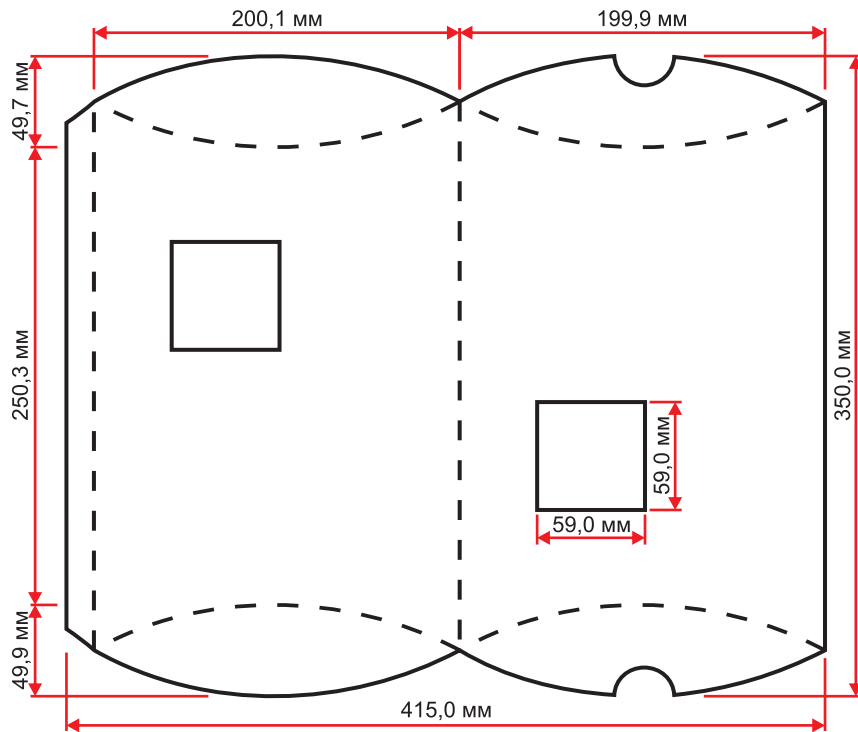
Форма № ЕК2278

ID 13011



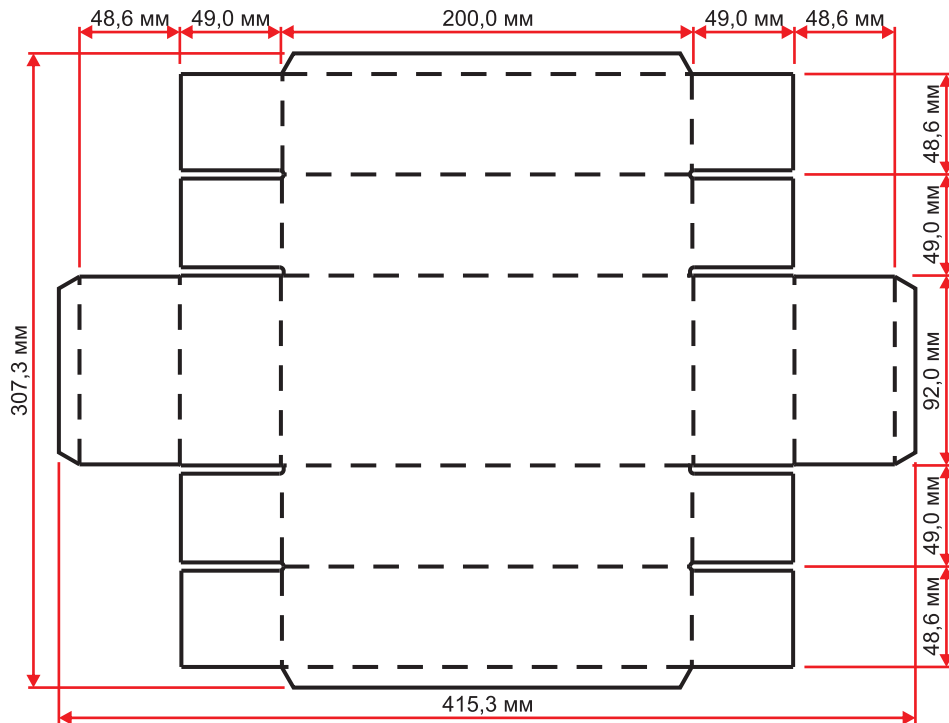
Форма № ЕК2283

ID 13039



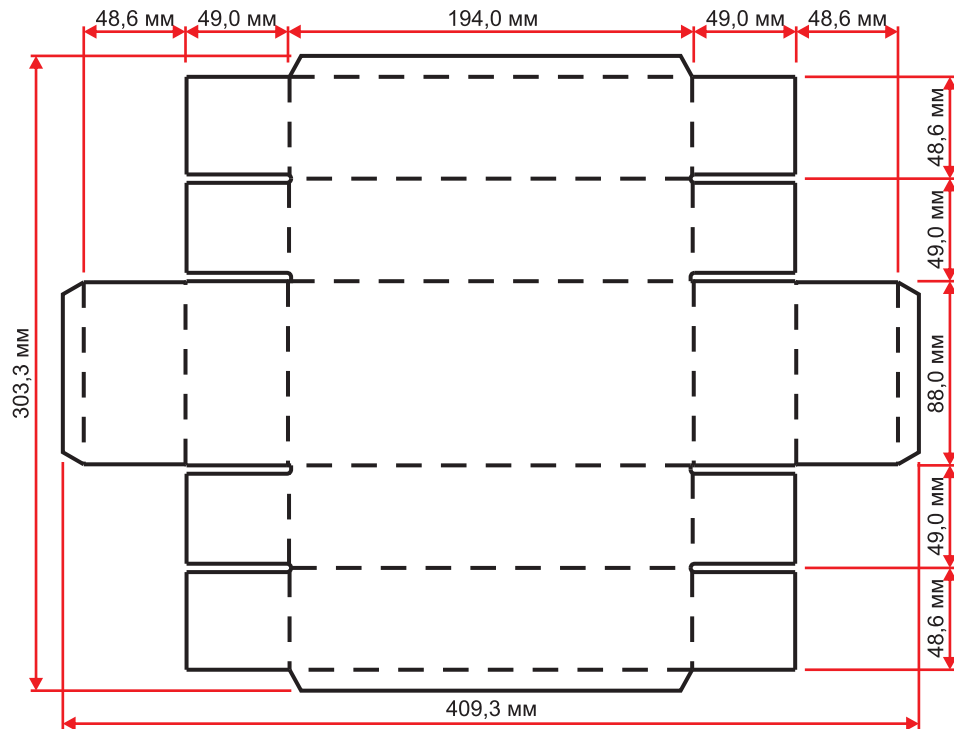
Форма № ЕК2287

ID 13053



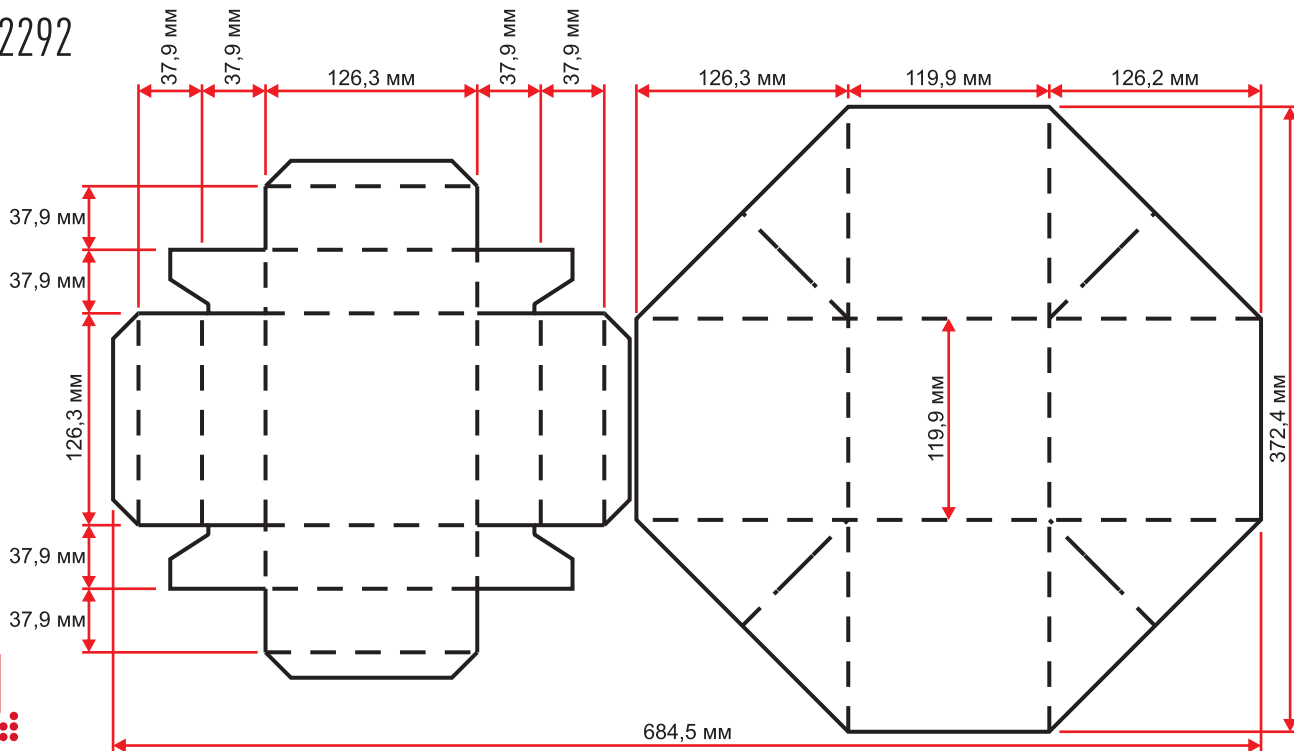
Форма № ЕК2288

ID 13054



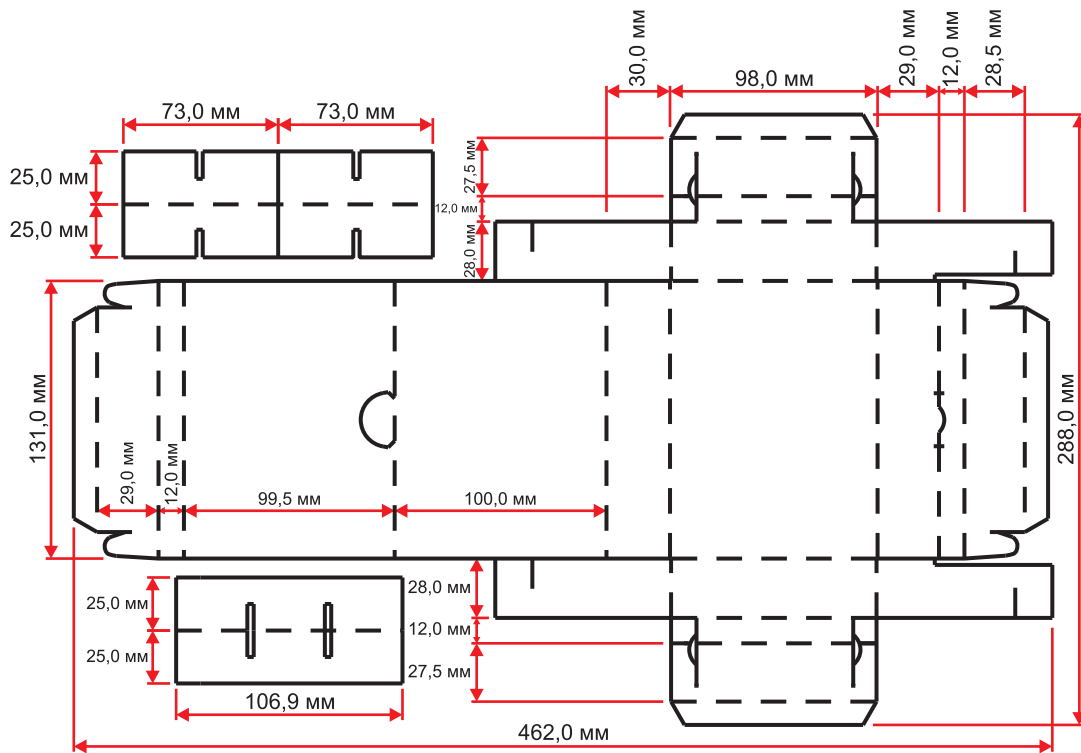
Форма № ЕК2292

ID 13087



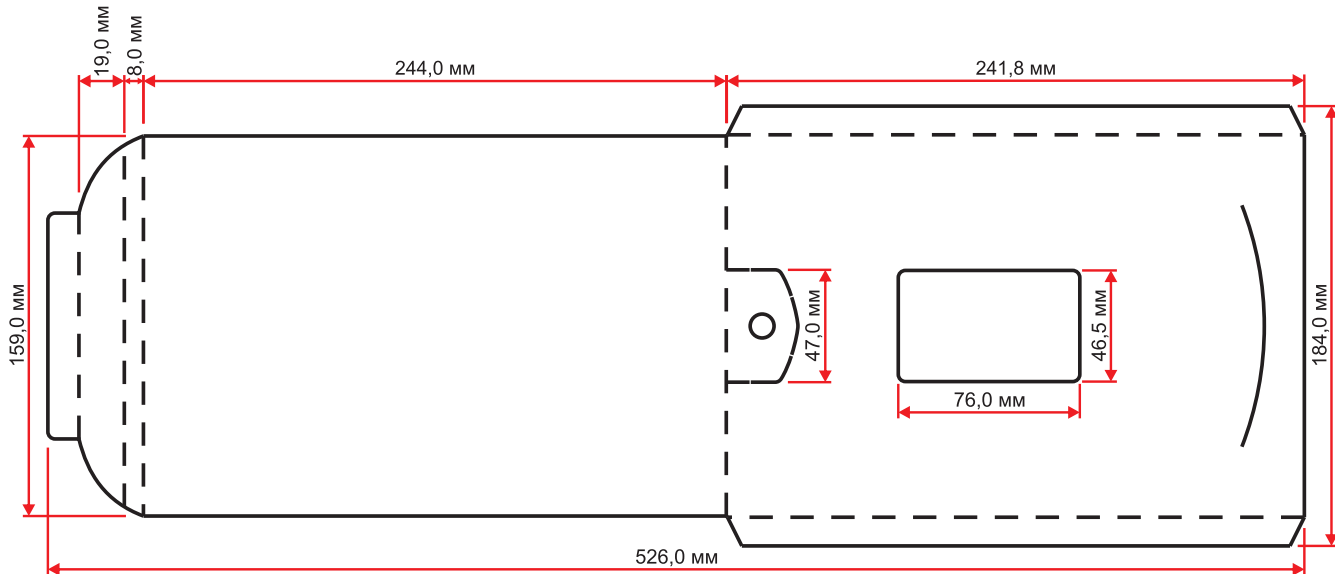
Форма № ЕК2293

ID 13100



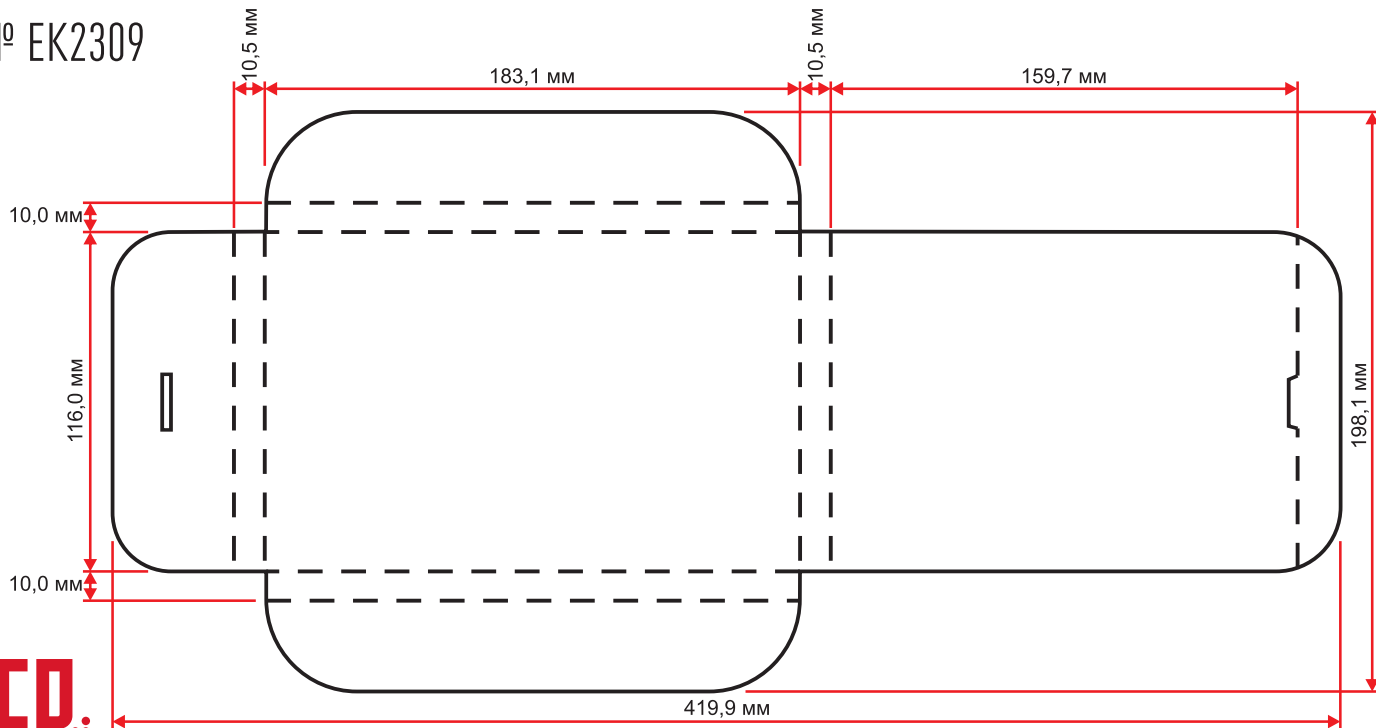
Форма № ЕК2302

ID 13140



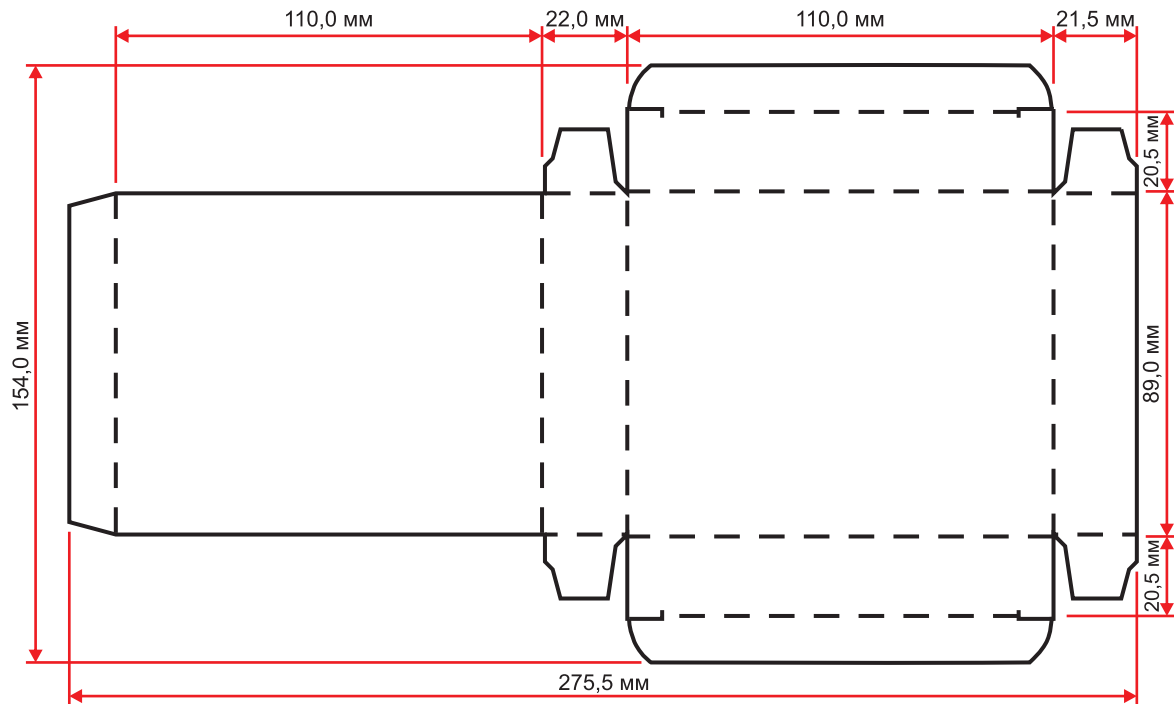
Форма № ЕК2309

ID 13251



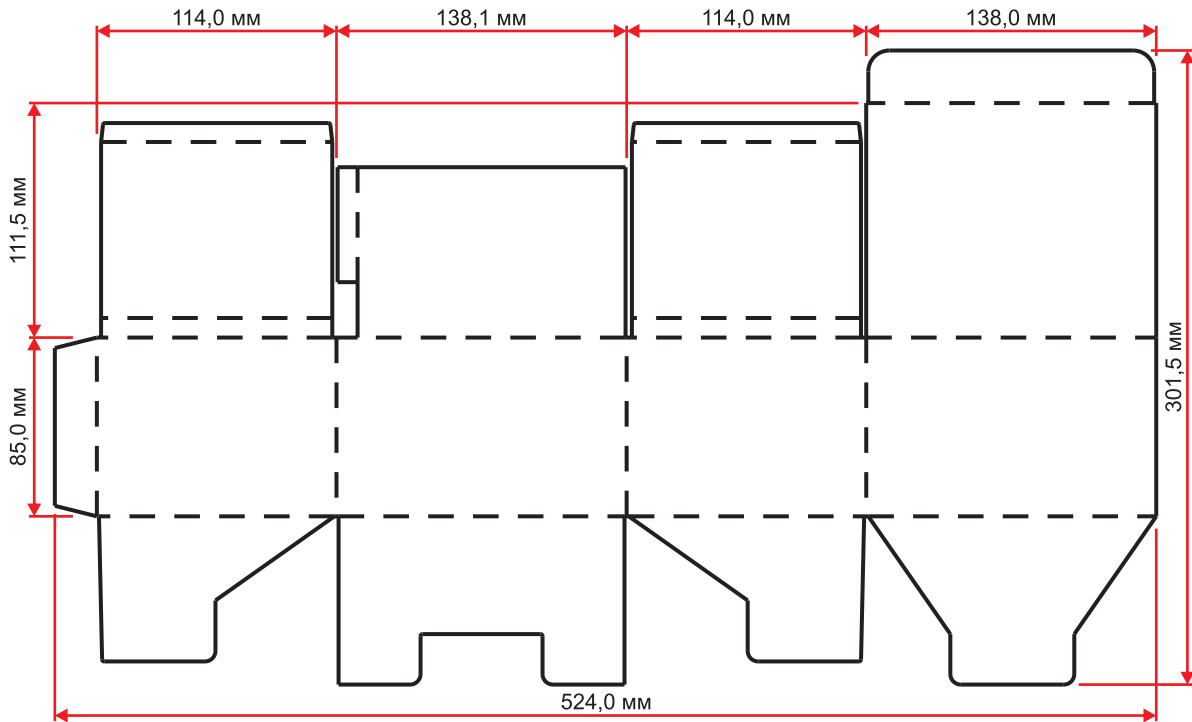
Форма № ЕК2318

ID 13305



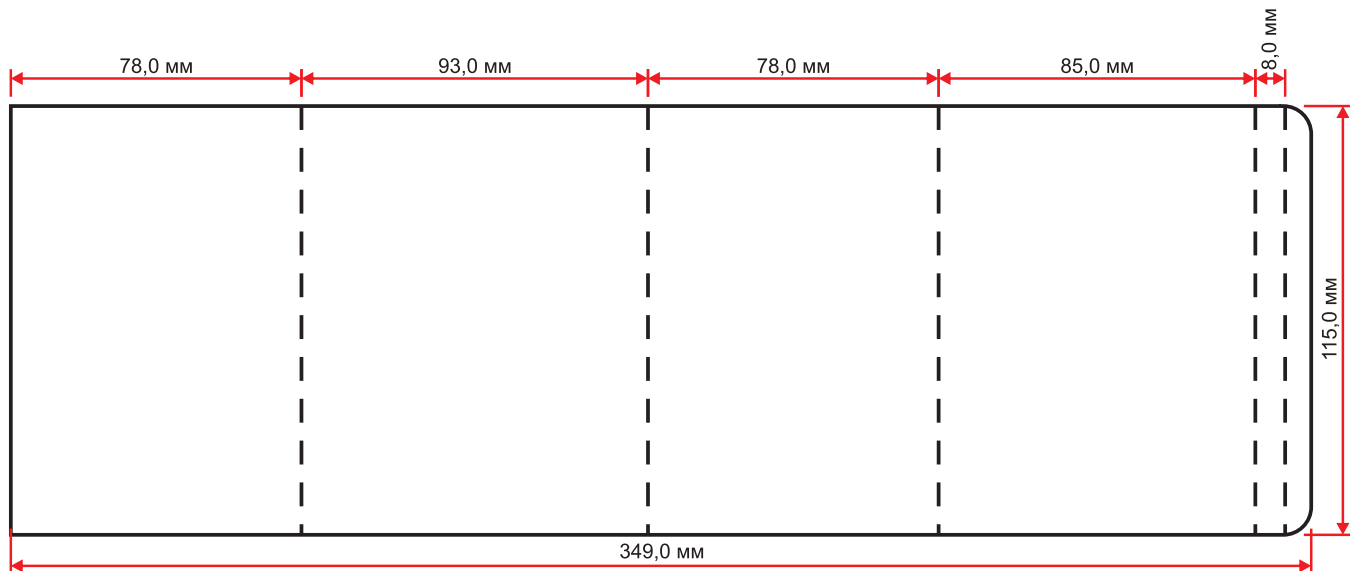
Форма № ЕК2319

ID 13306



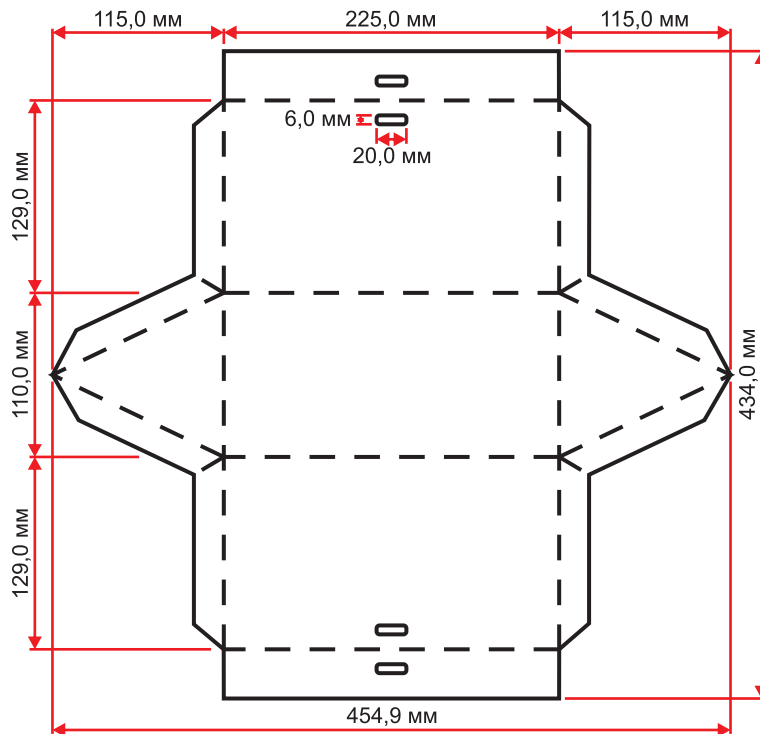
Форма № ЕК2320

ID 13314



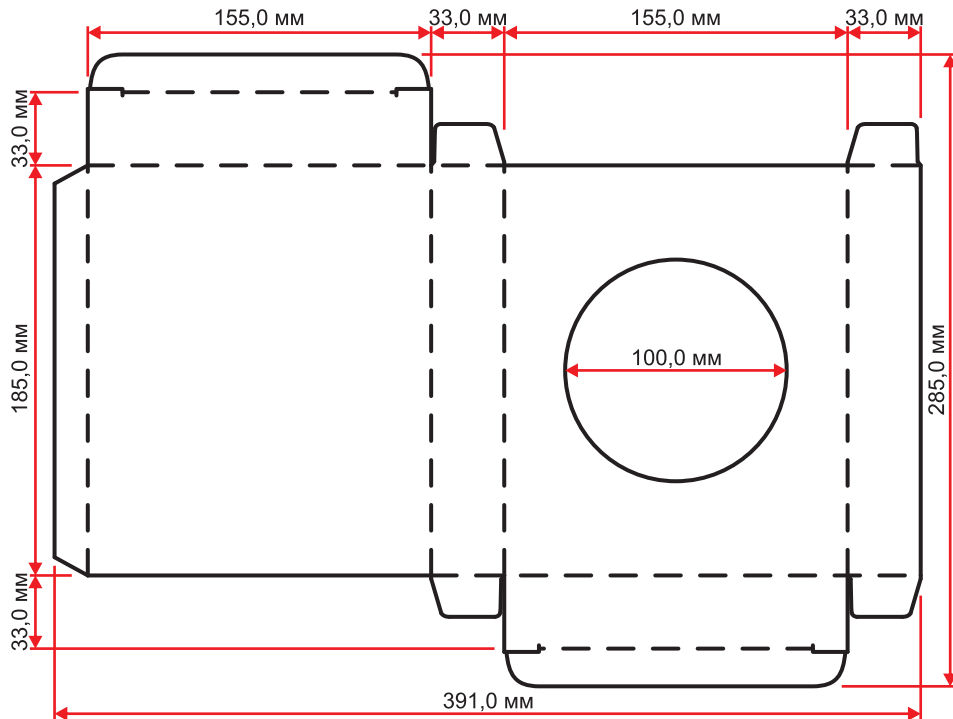
Форма № ЕК2324

ID 13380



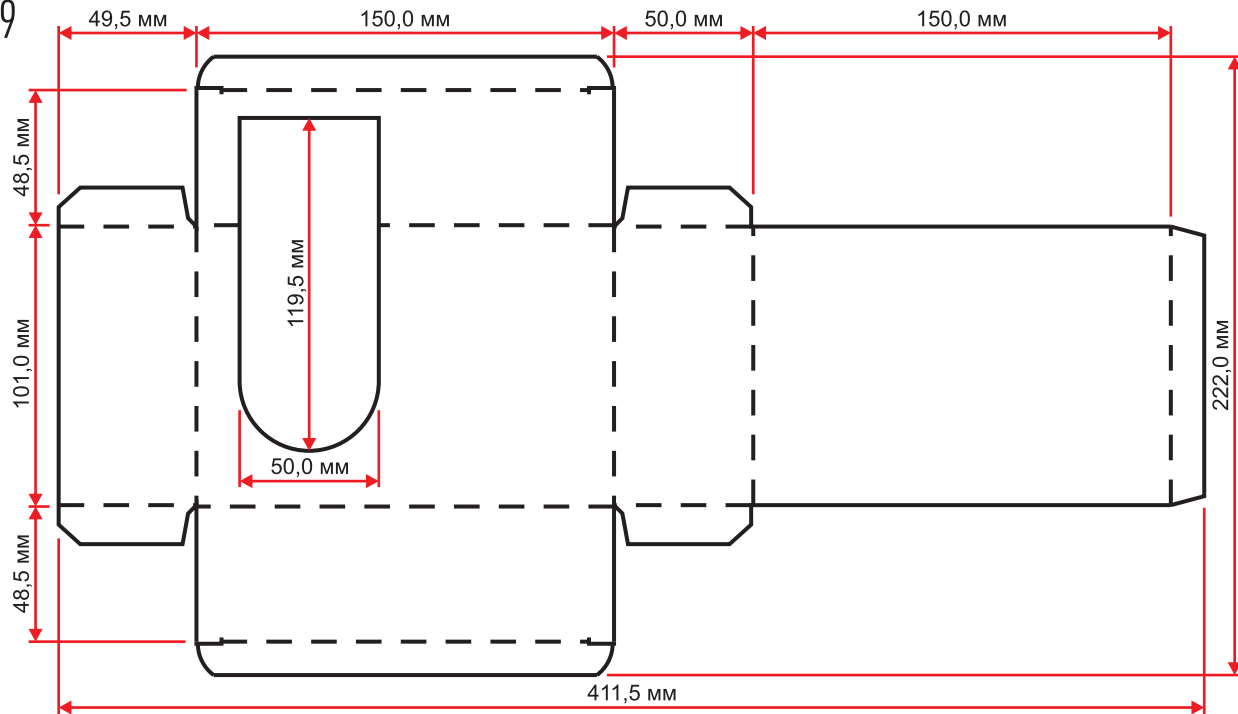
Форма № ЕК2344

ID 13507



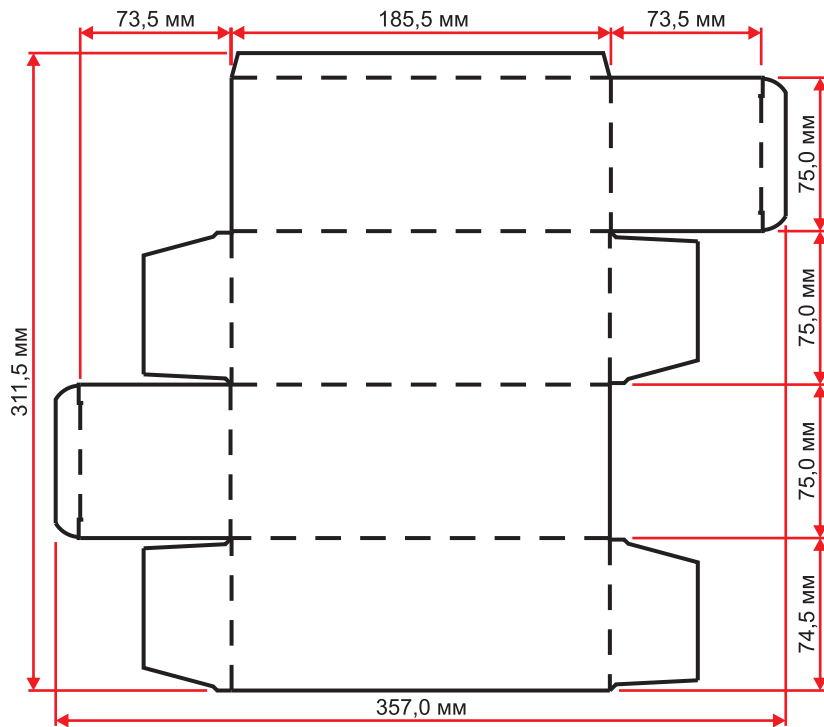
Форма № ЕК2349

ID 13527



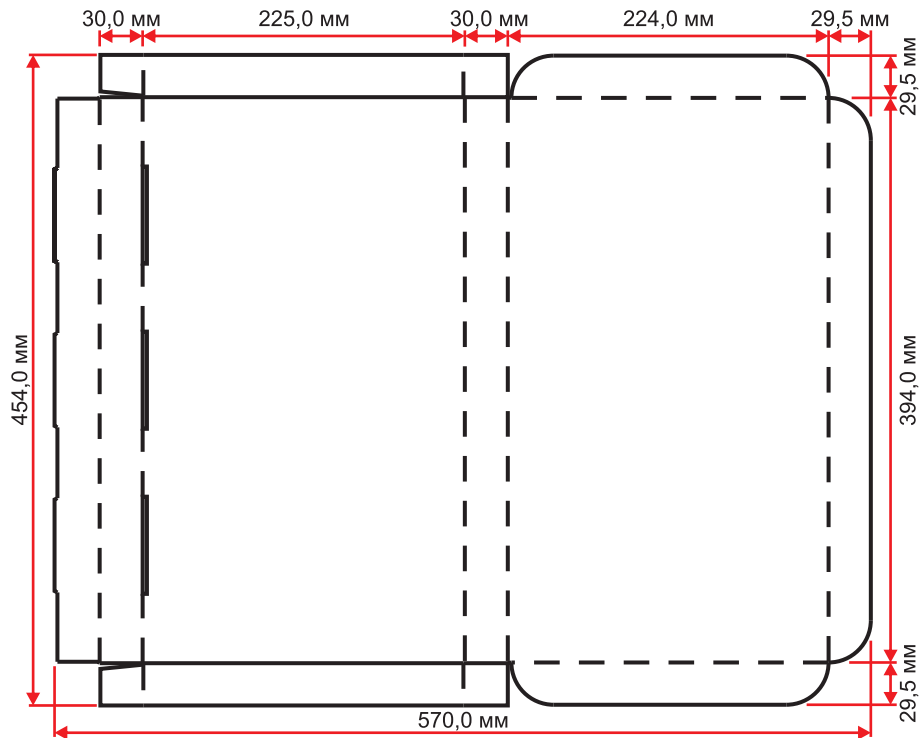
Форма № ЕК2360

ID 13599



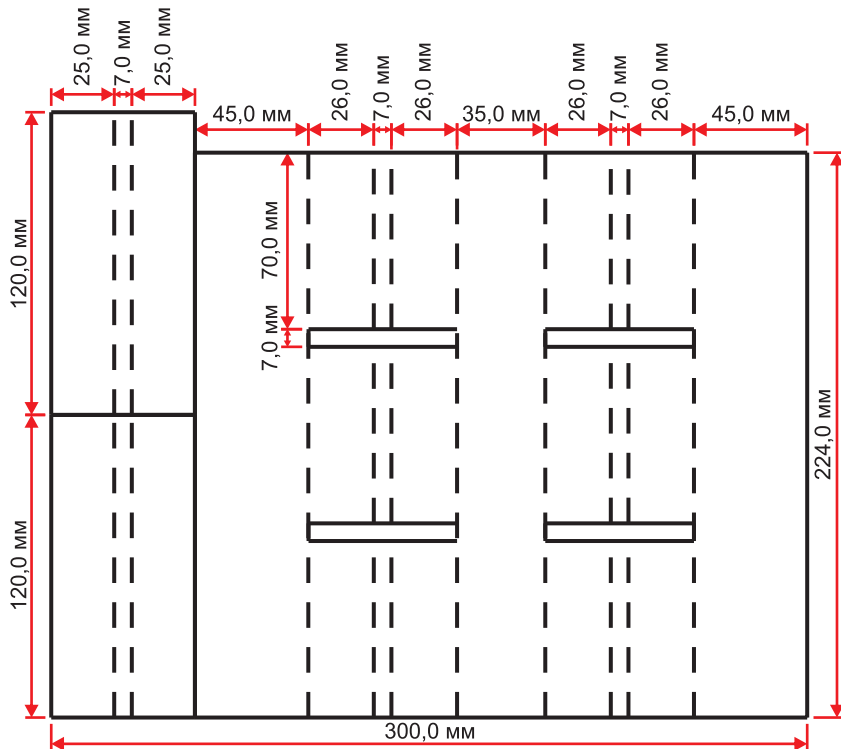
Форма № ЕК2362

ID 13610



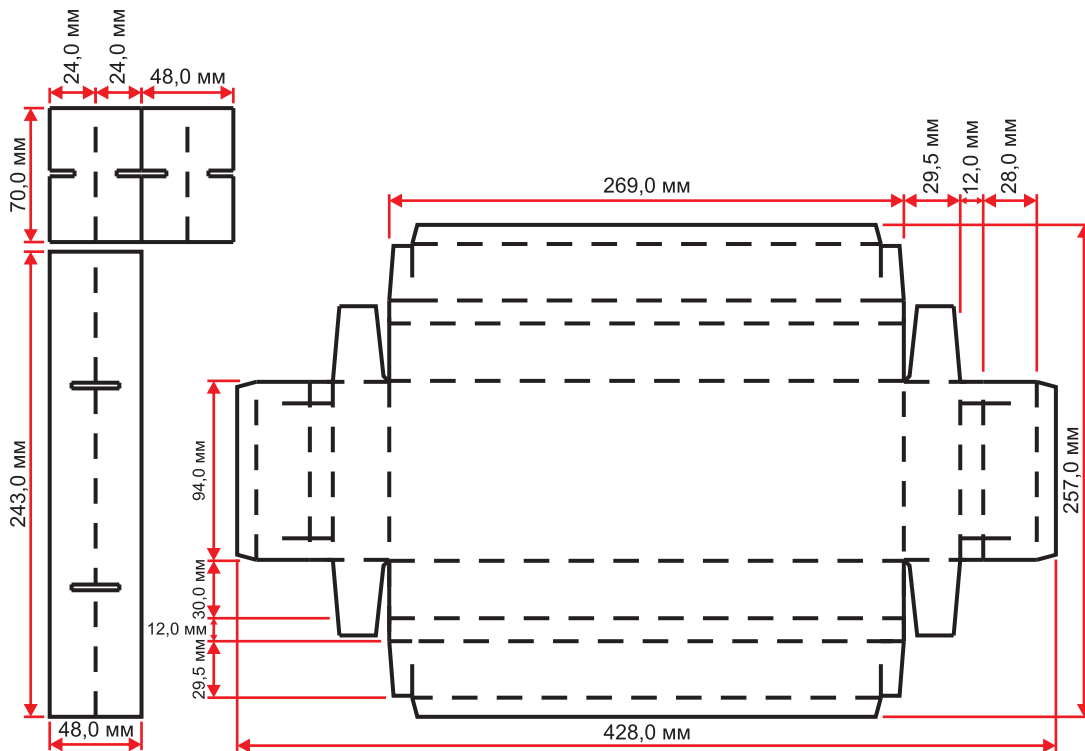
Форма № ЕК2378

ID 13700



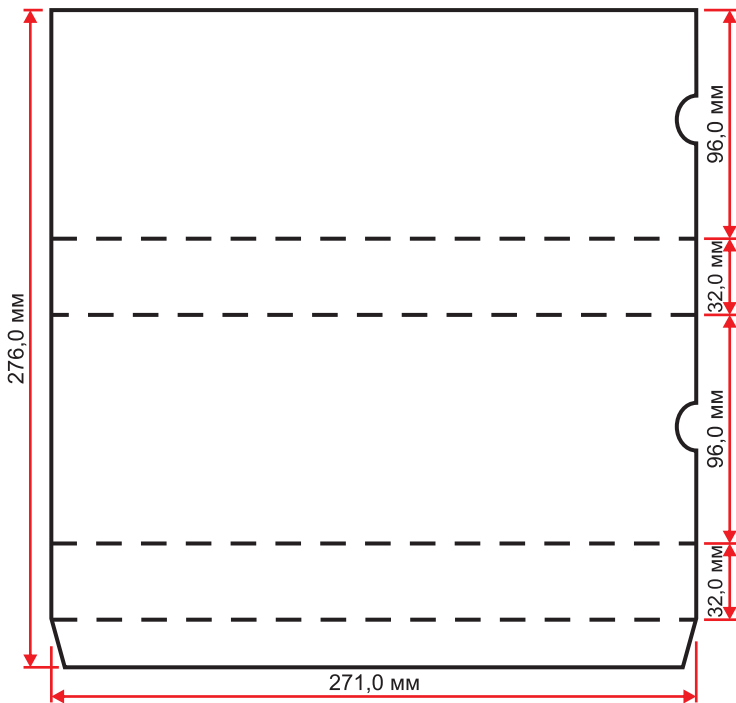
Форма № ЕК2385

ID 13762



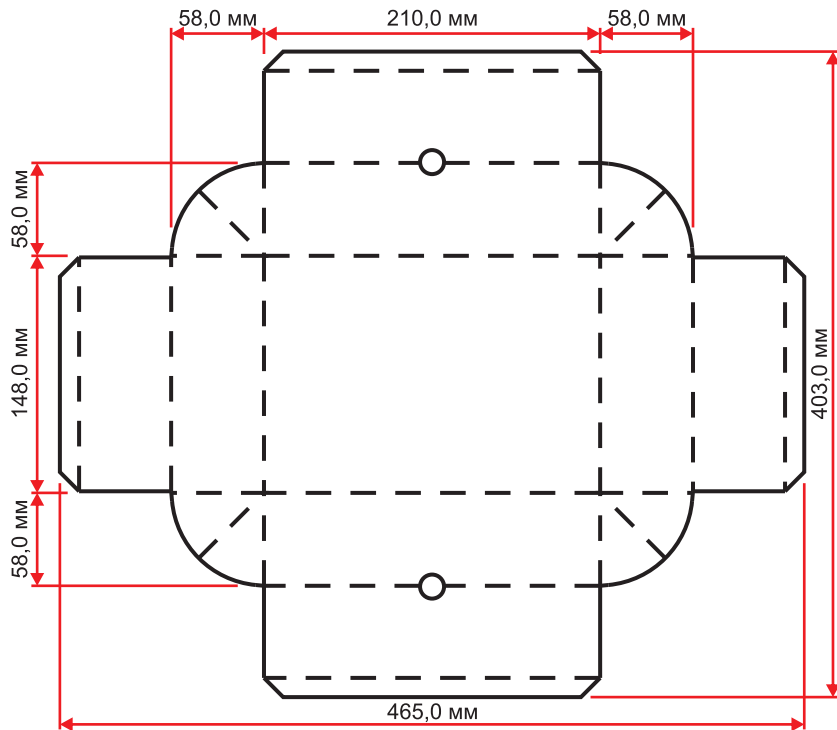
Форма № ЕК2386

ID 13763



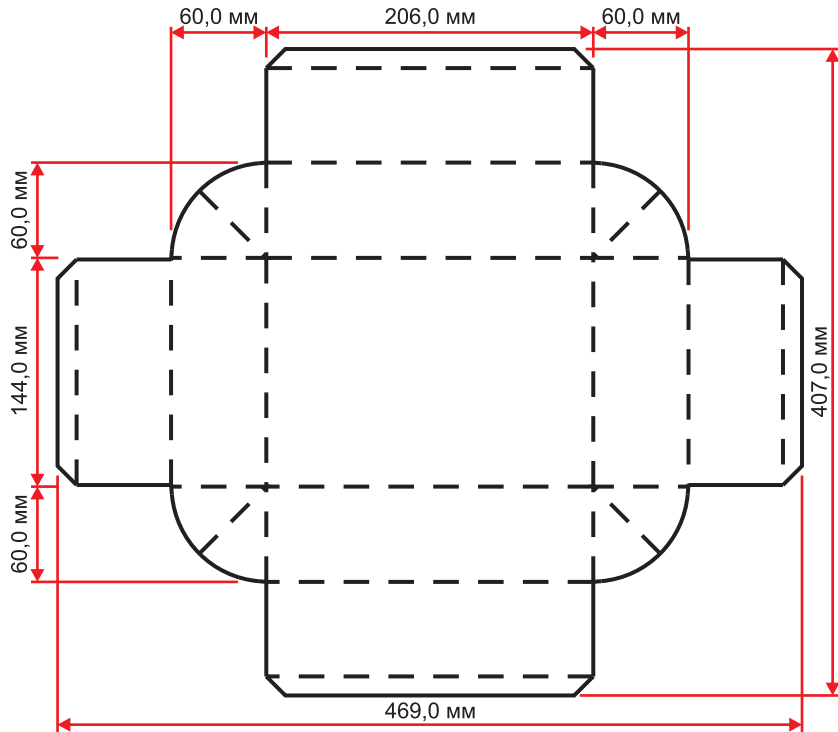
Форма № ЕК2393

ID 13811



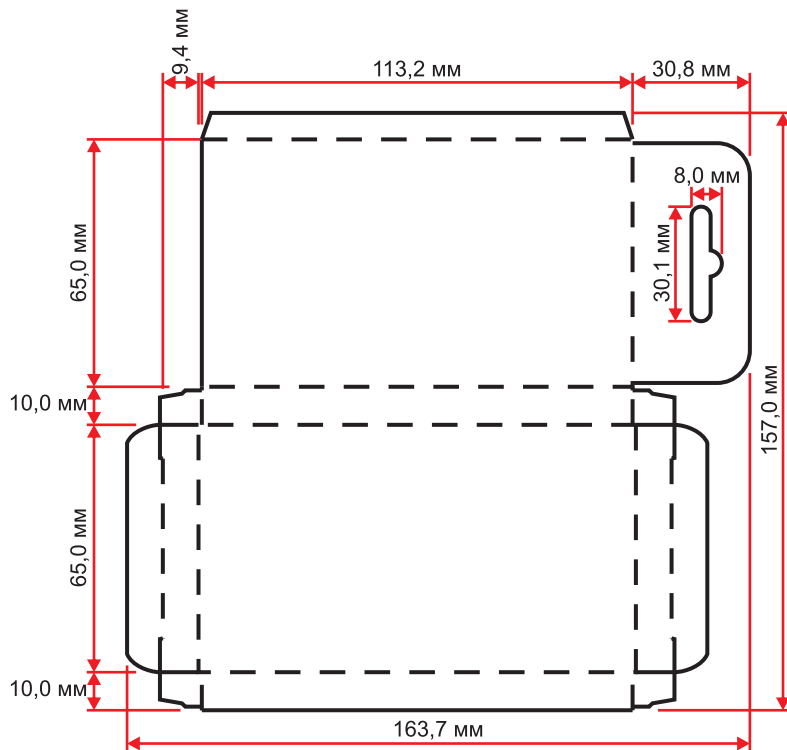
Форма № ЕК2394

ID 13812



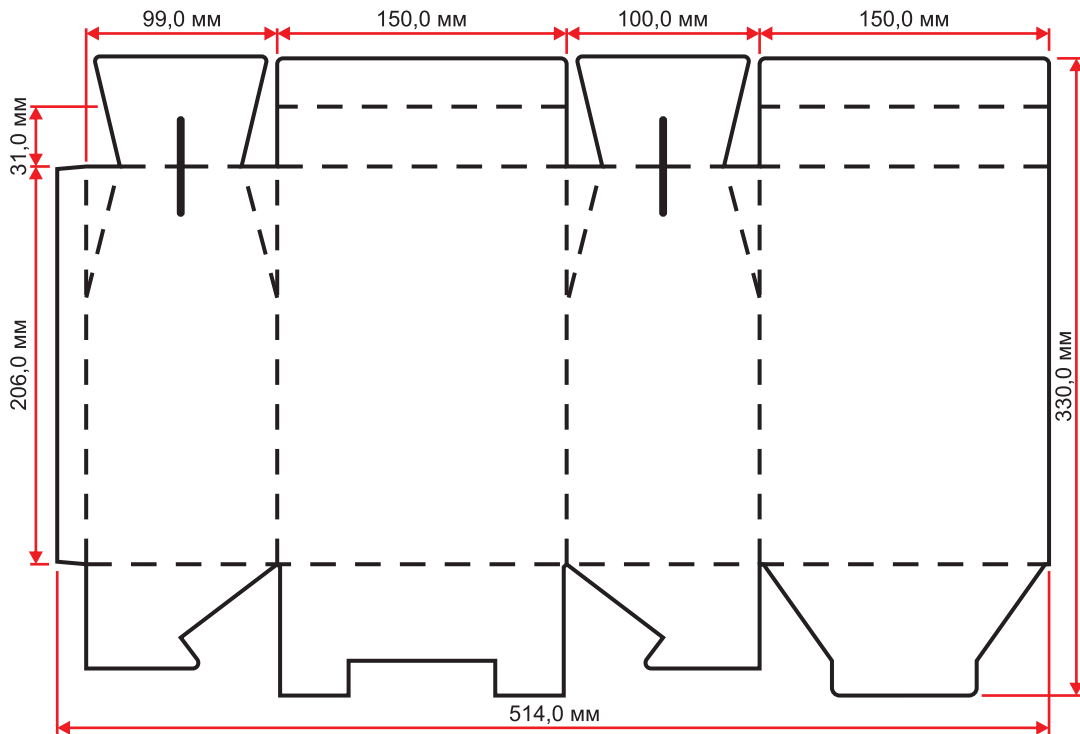
Форма № ЕК2397

ID 13850

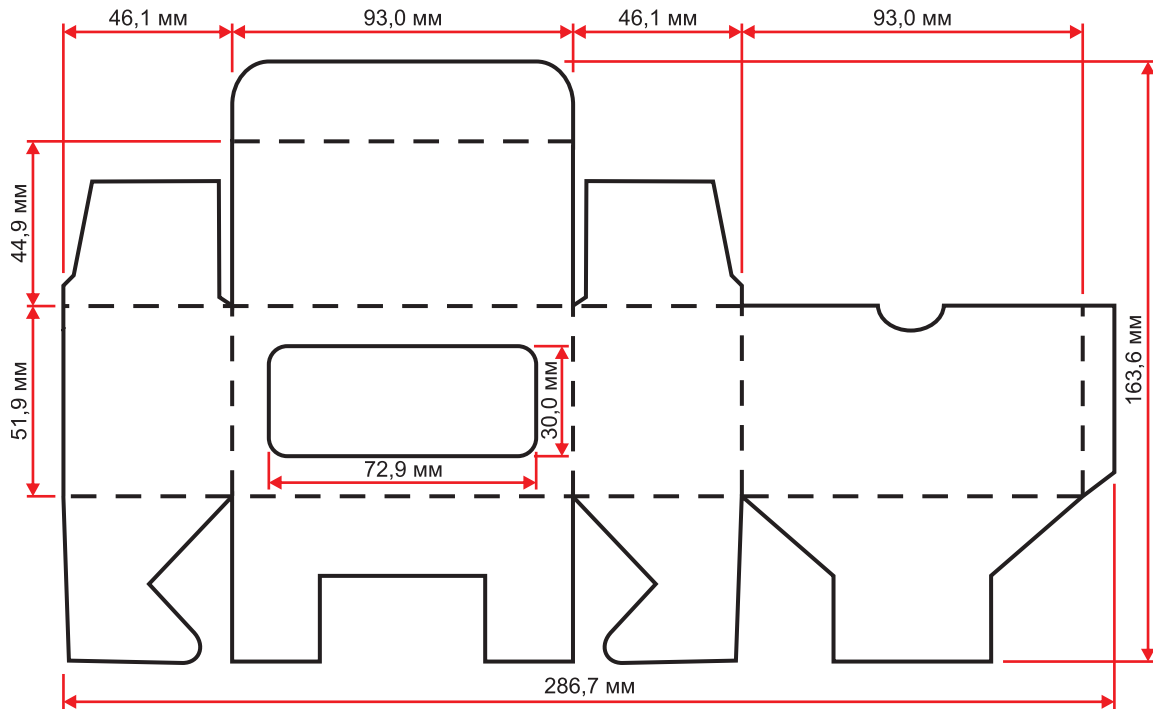


Форма № ЕК2403

ID 13897

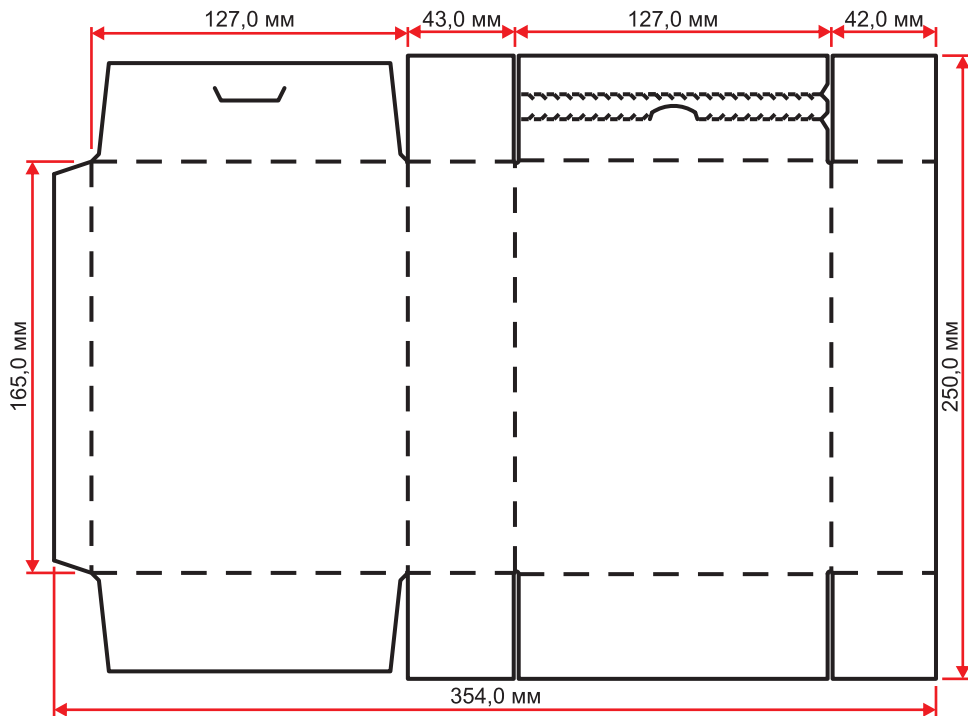


Форма № ЕК2405
ID 13923



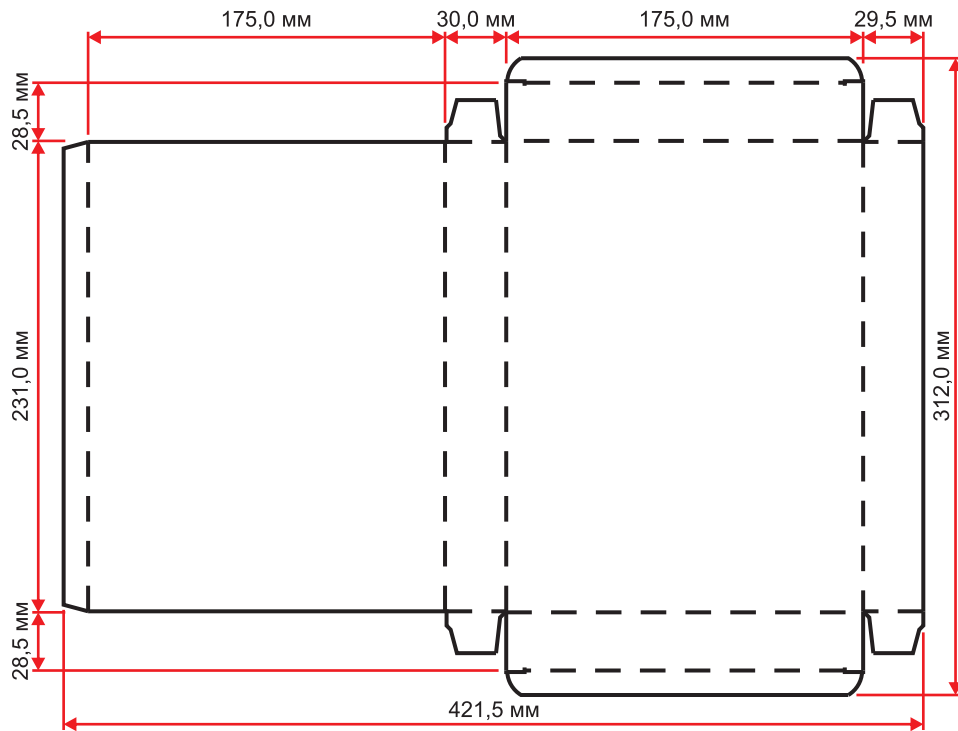
Форма № ЕК2412

ID 13950



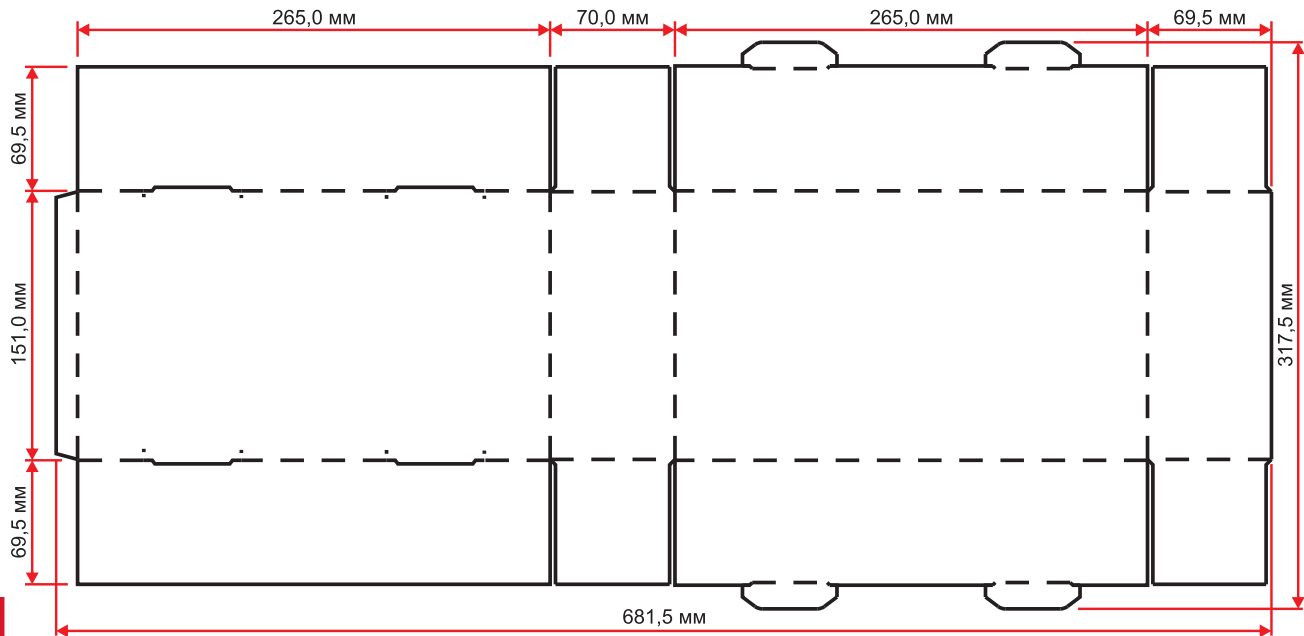
Форма № ЕК2413

ID 13952



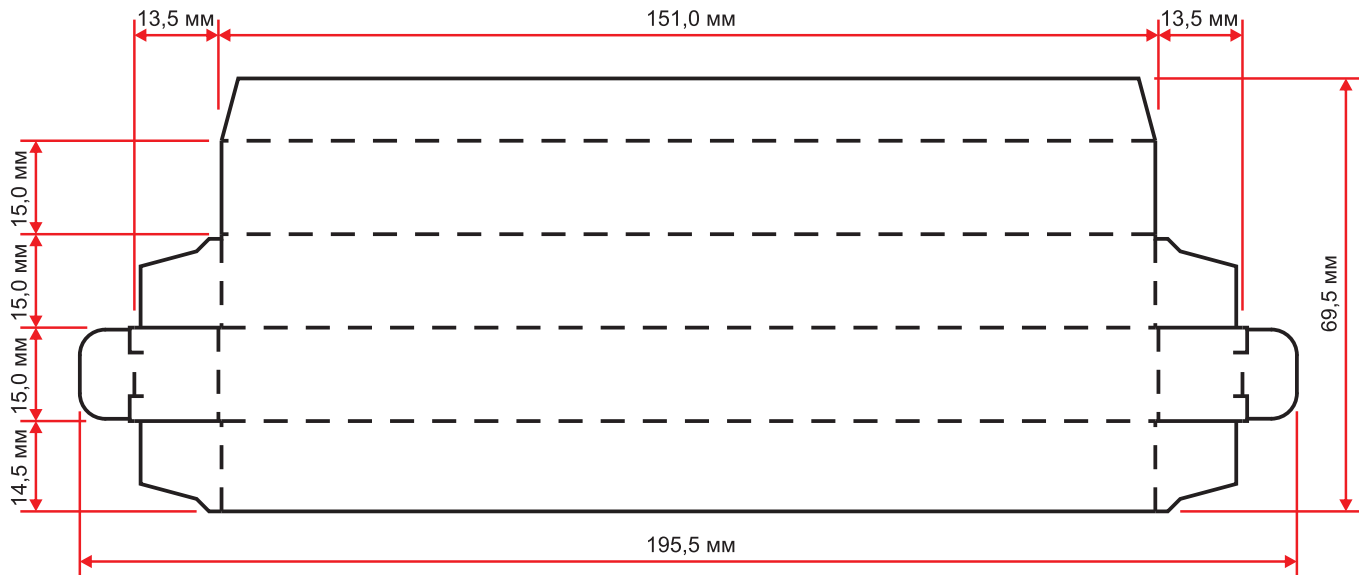
Форма № ЕК2414

ID 13953



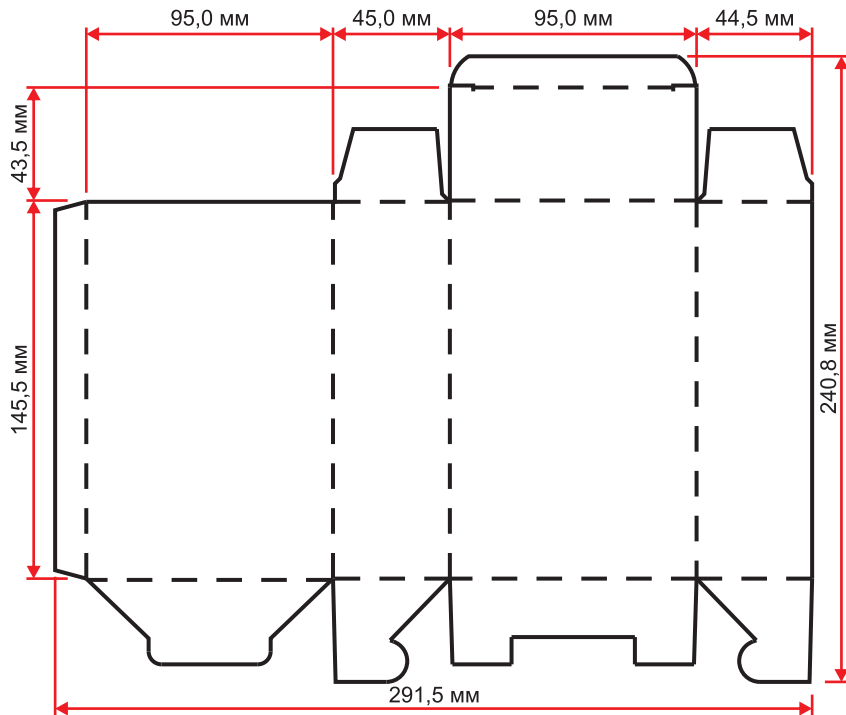
Форма № ЕК2417

ID 13973



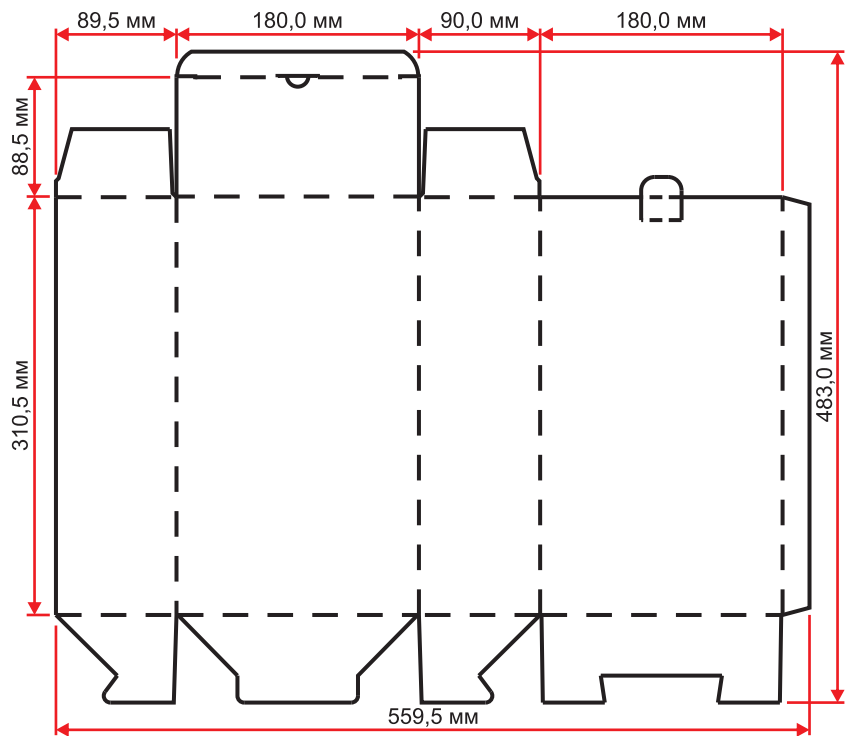
Форма № ЕК2418

ID 13985



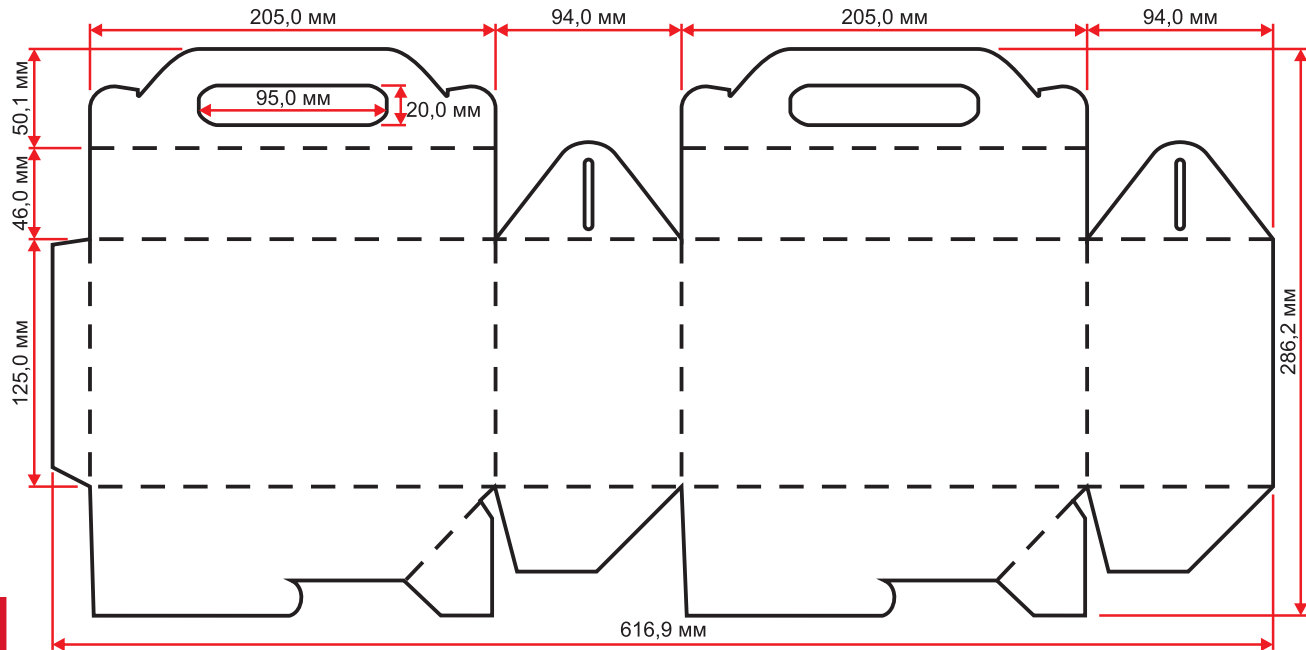
Форма № ЕК2420

ID 14005



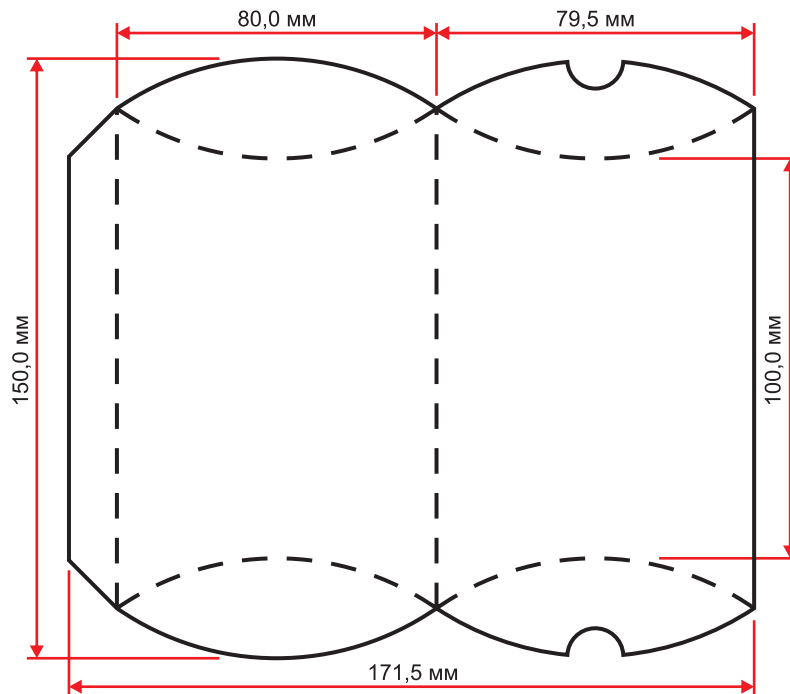
Форма № ЕК2422

ID 14007



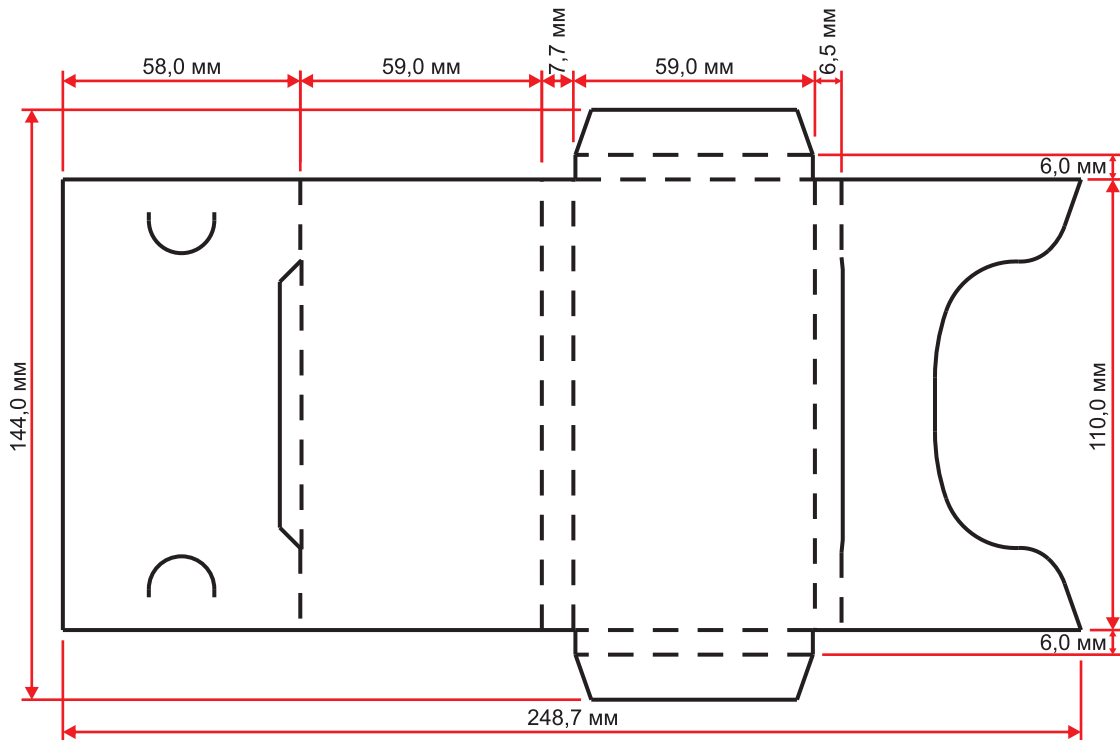
Форма № ЕК2423

ID 14010



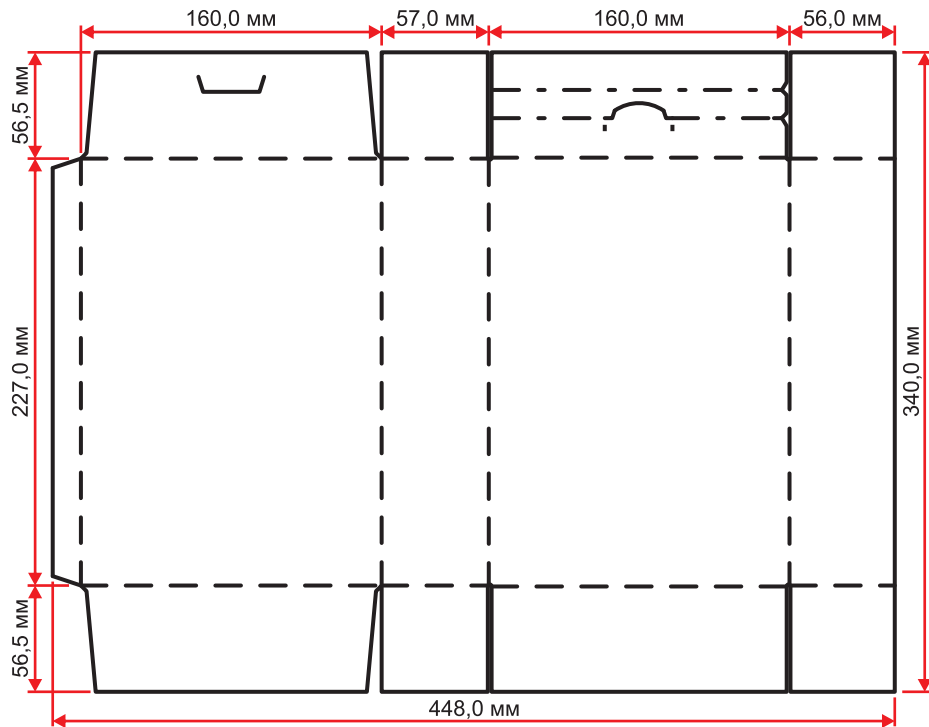
Форма № ЕК2429

ID 14037



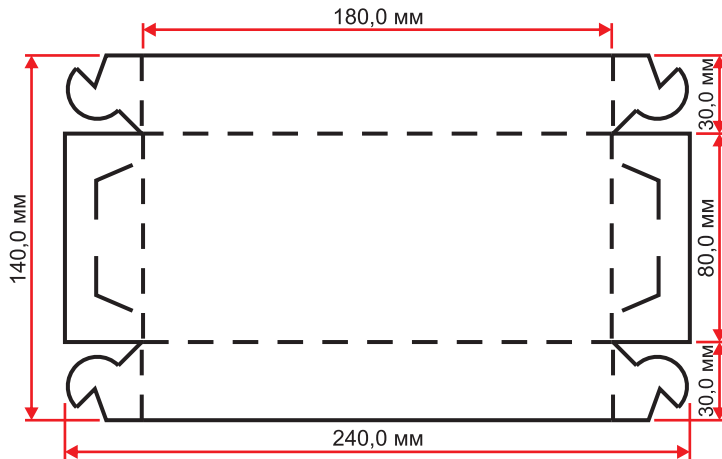
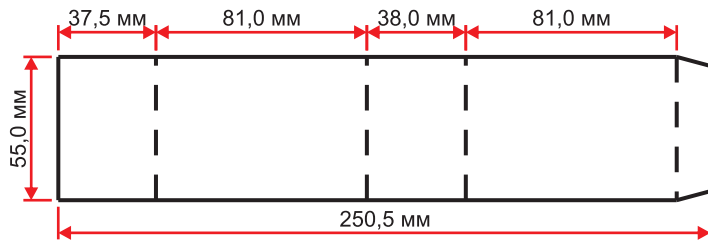
Форма № ЕК2430

ID 14039



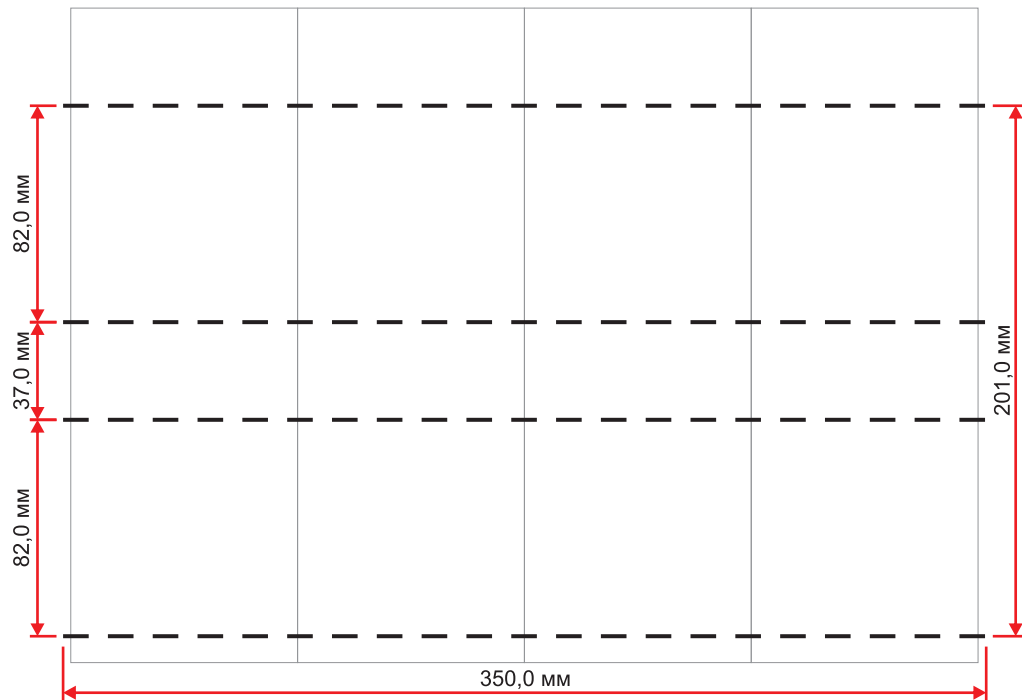
Форма № ЕК2434

ID 14062



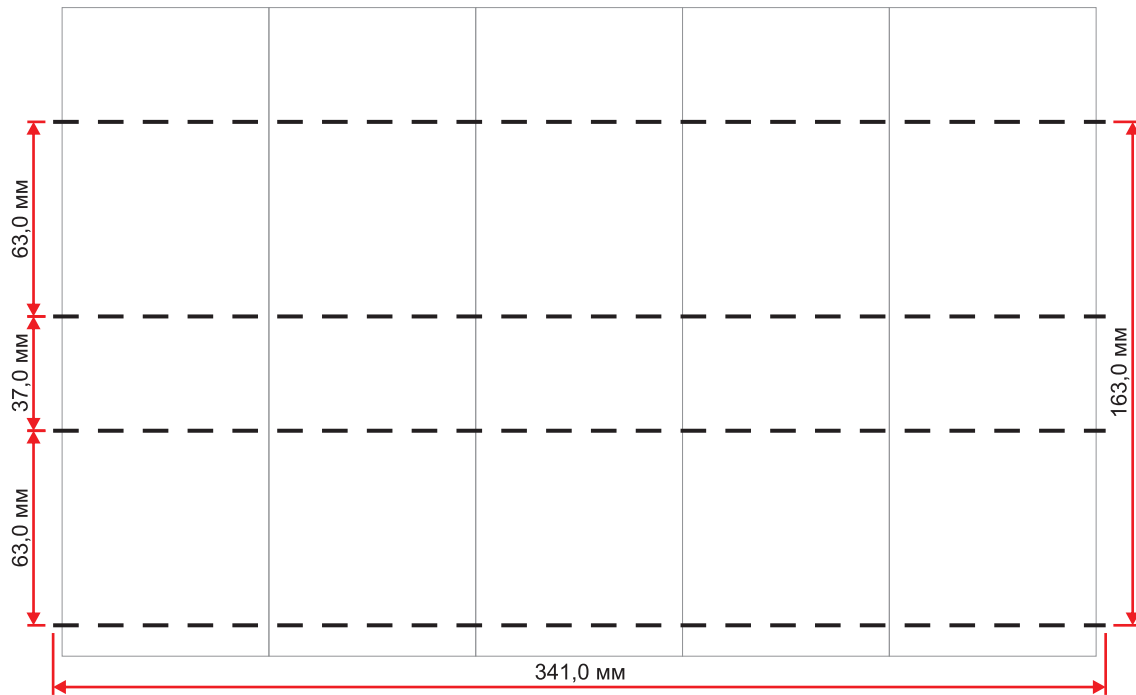
Форма № ЕК2438

ID 14077



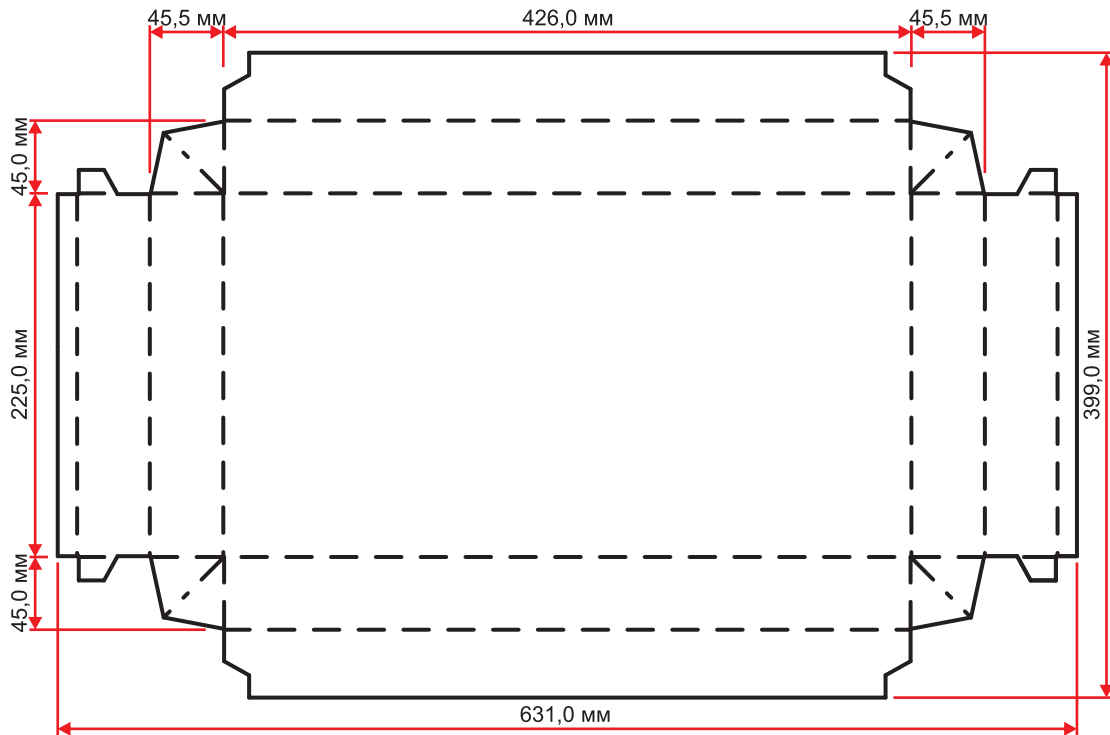
Форма № ЕК2439

ID 14078



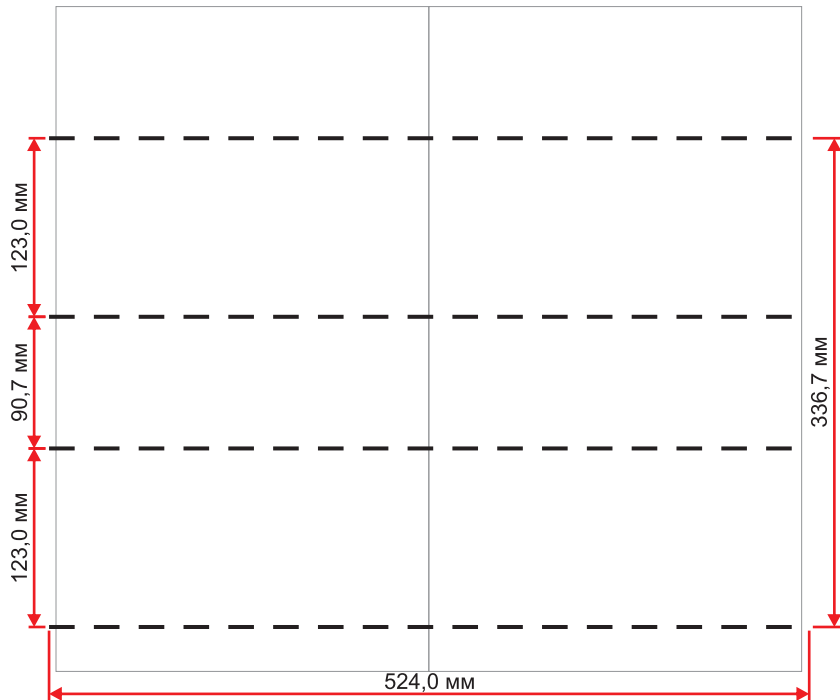
Форма № ЕК2441

ID 14104



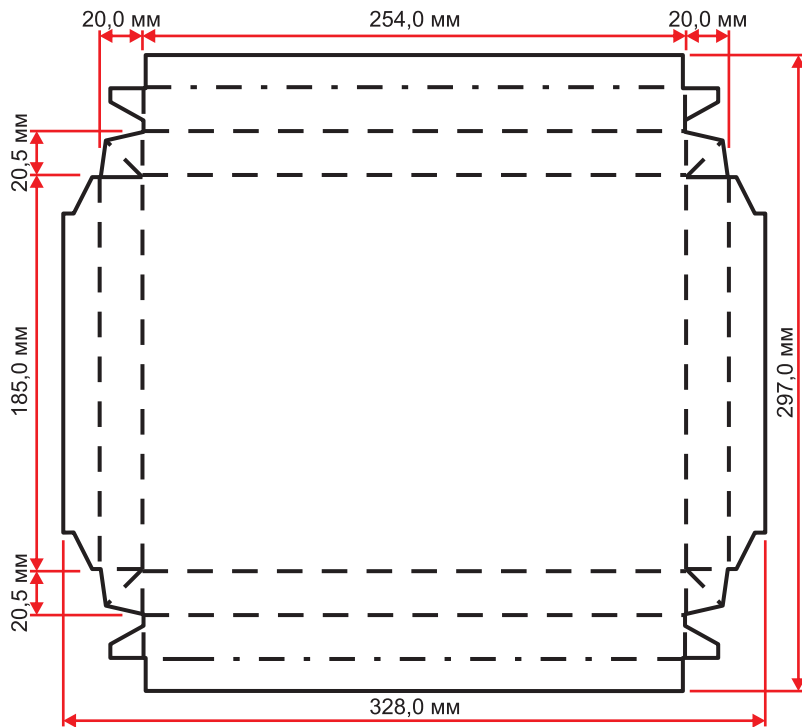
Форма № ЕК2445

ID 14140



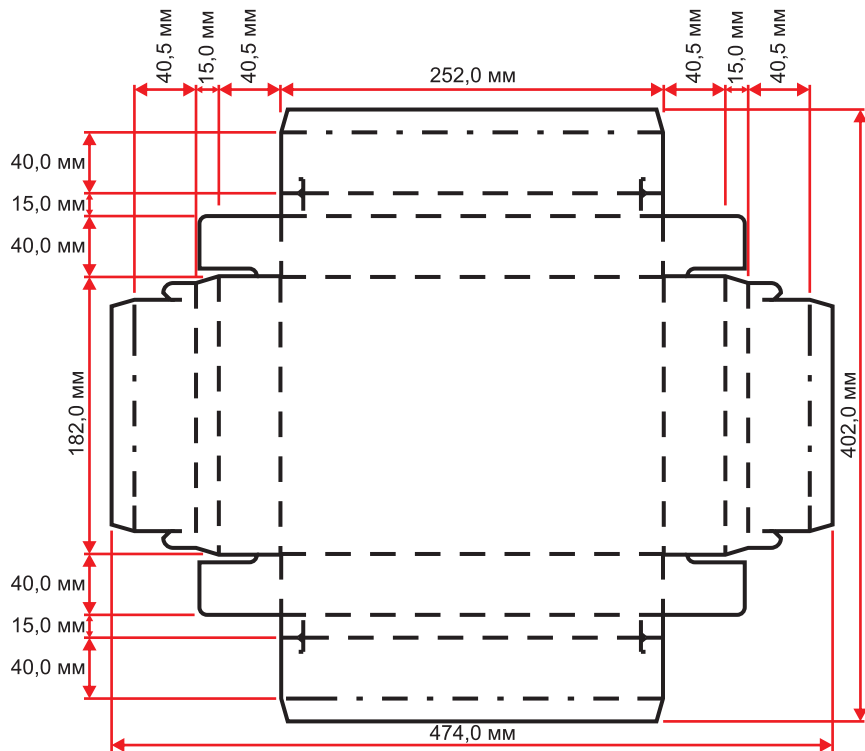
Форма № ЕК2449

ID 14152



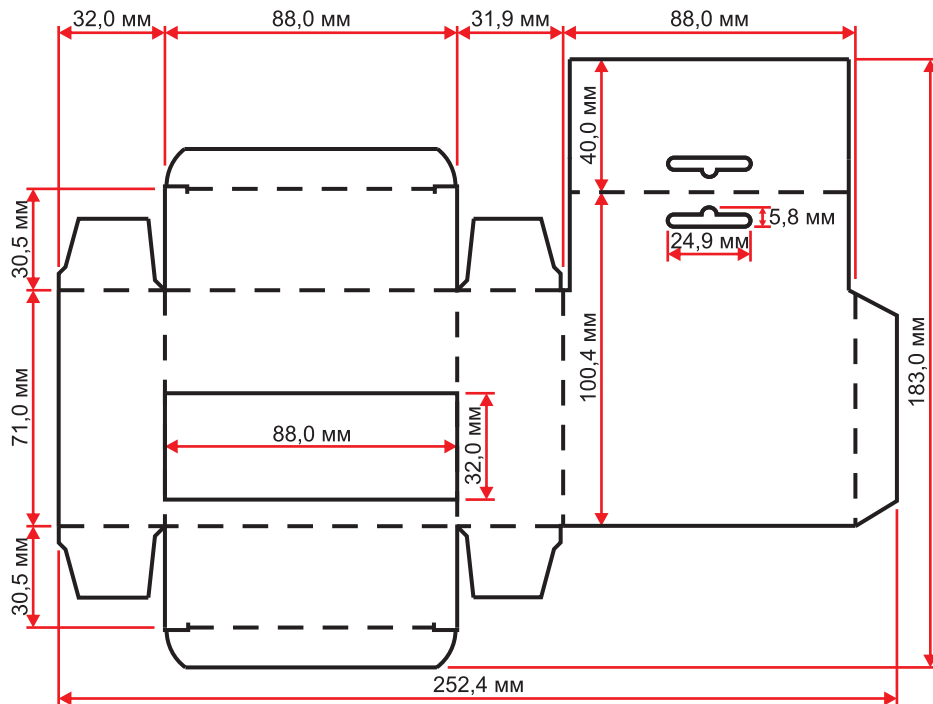
Форма № ЕК2450

ID 14157



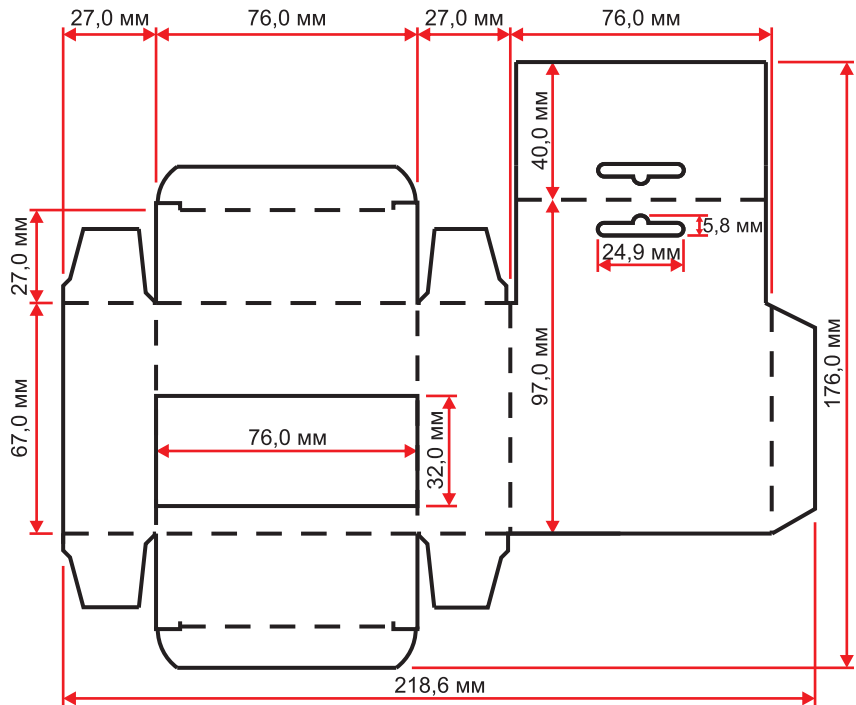
Форма № ЕК2460

ID 14198



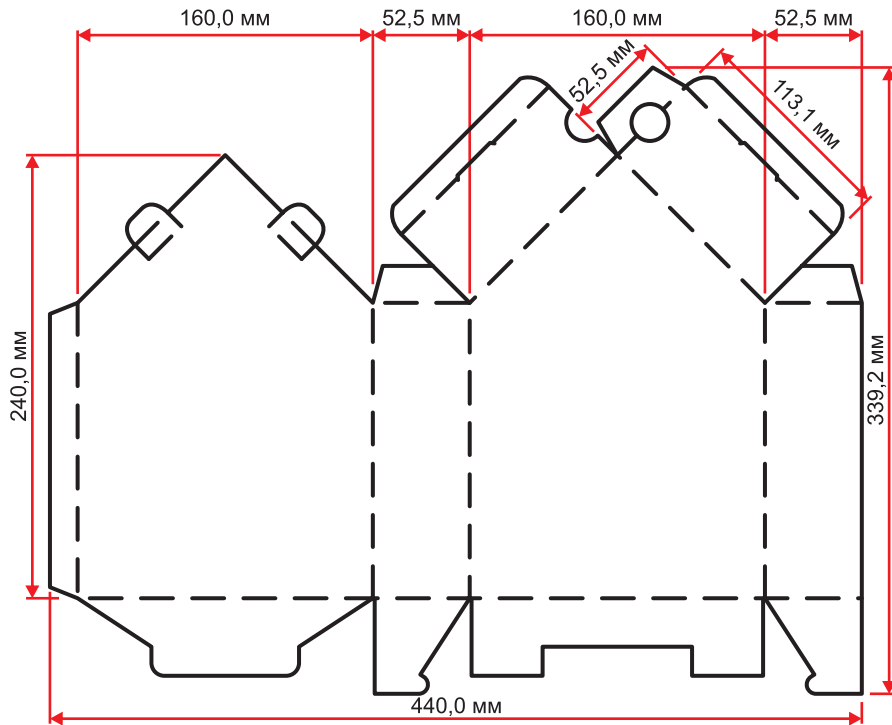
Форма № ЕК2461

ID 14199



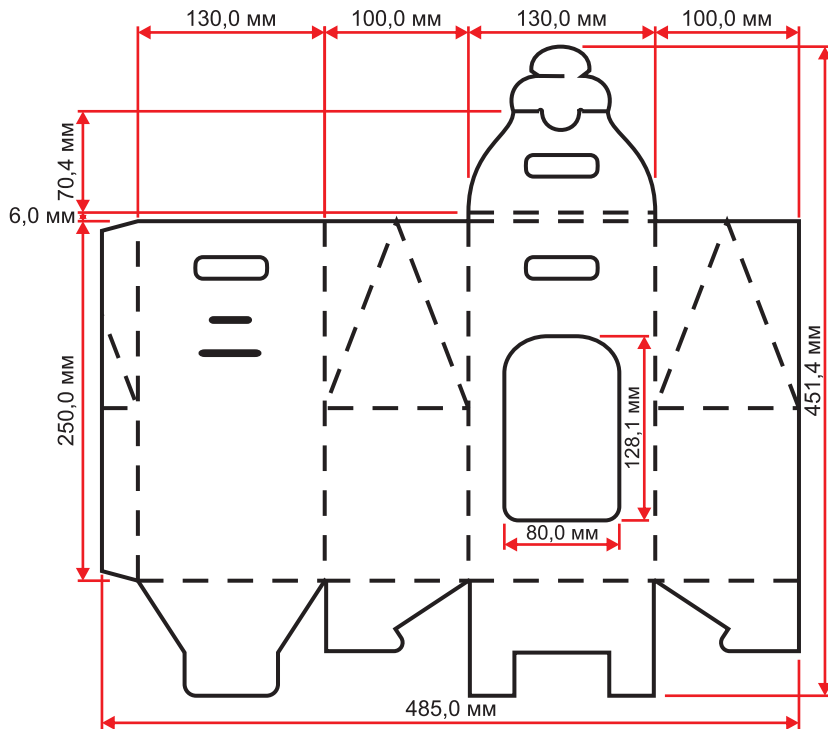
Форма № ЕК2464

ID 14206



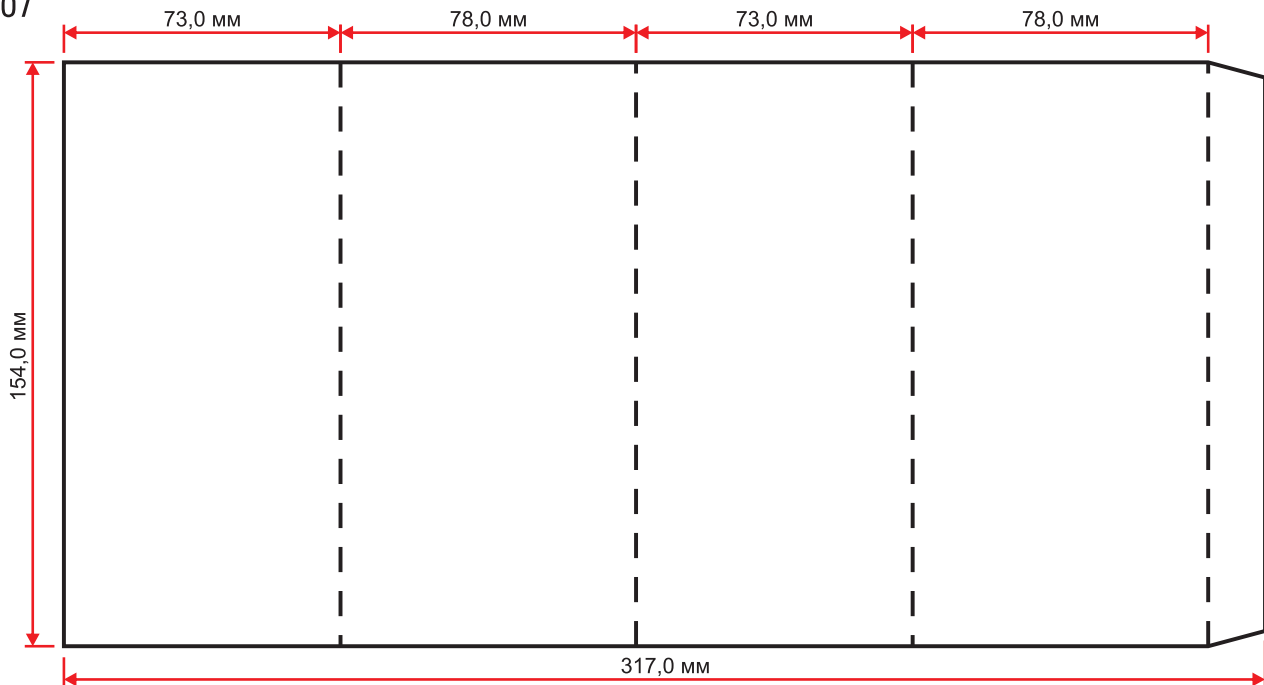
Форма № ЕК2465

ID 14207



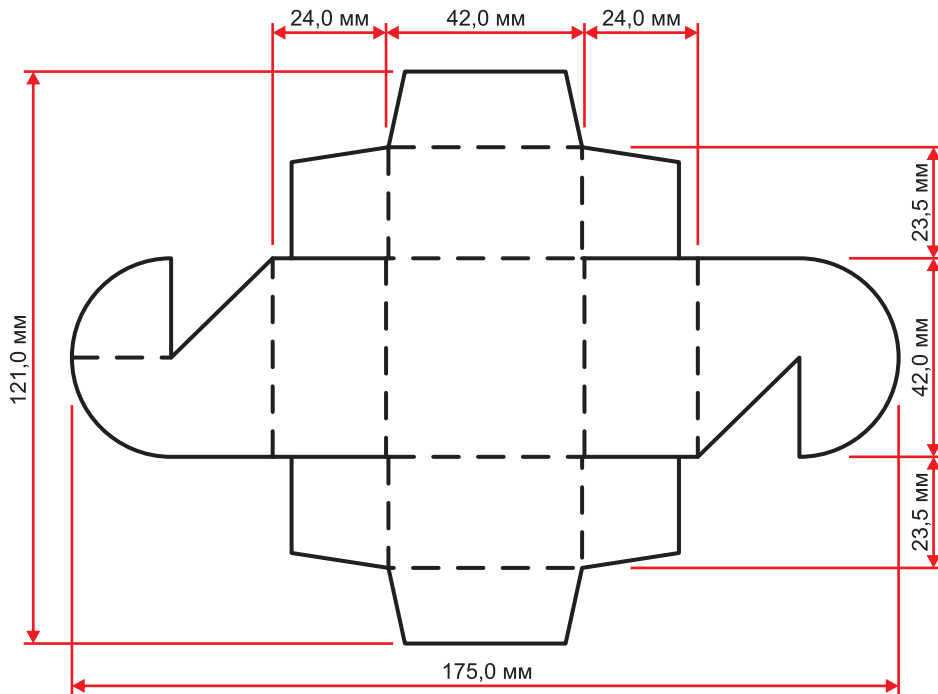
Форма № ЕК2467

ID 14209



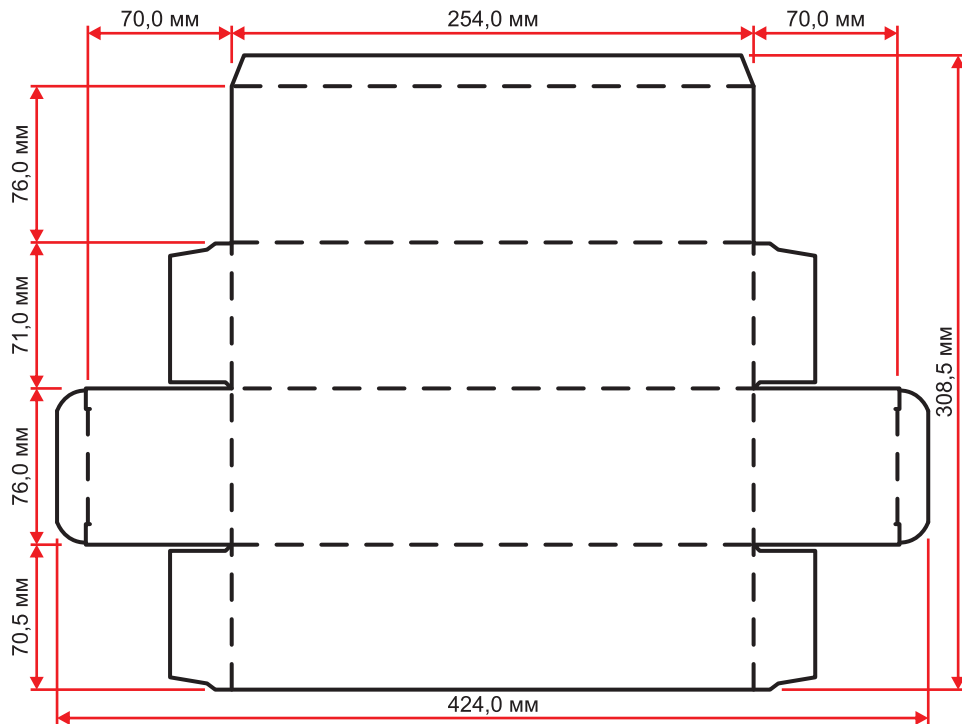
Форма № ЕК2472

ID 14228



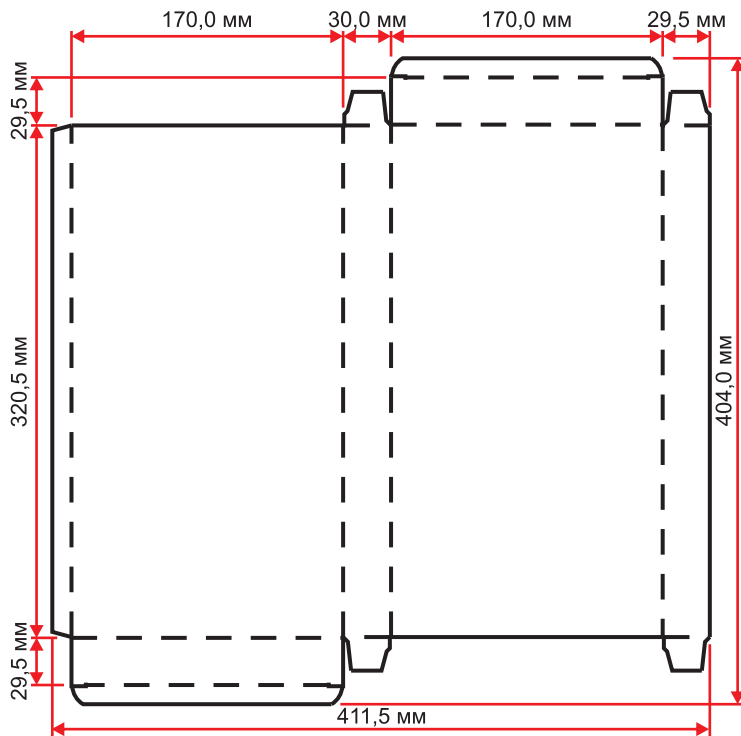
Форма № ЕК2474

ID 14242



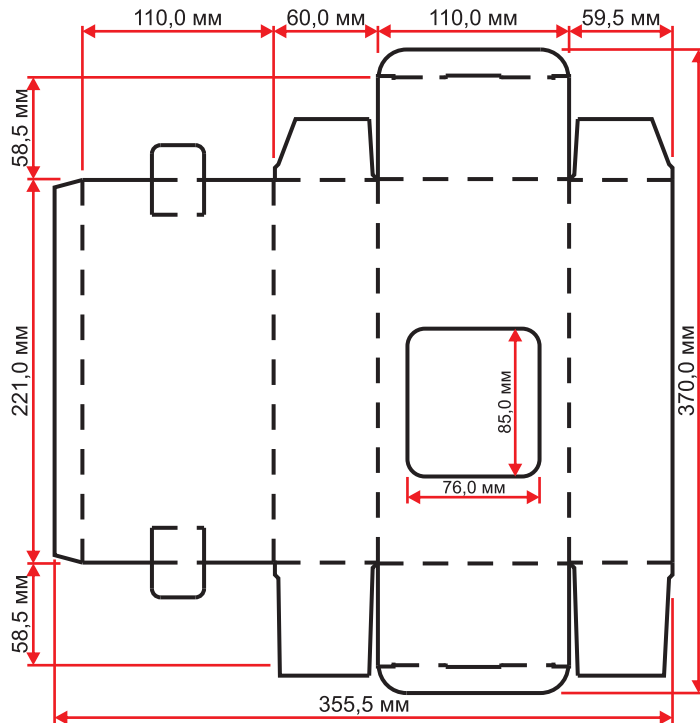
Форма № ЕК2475

ID 14243



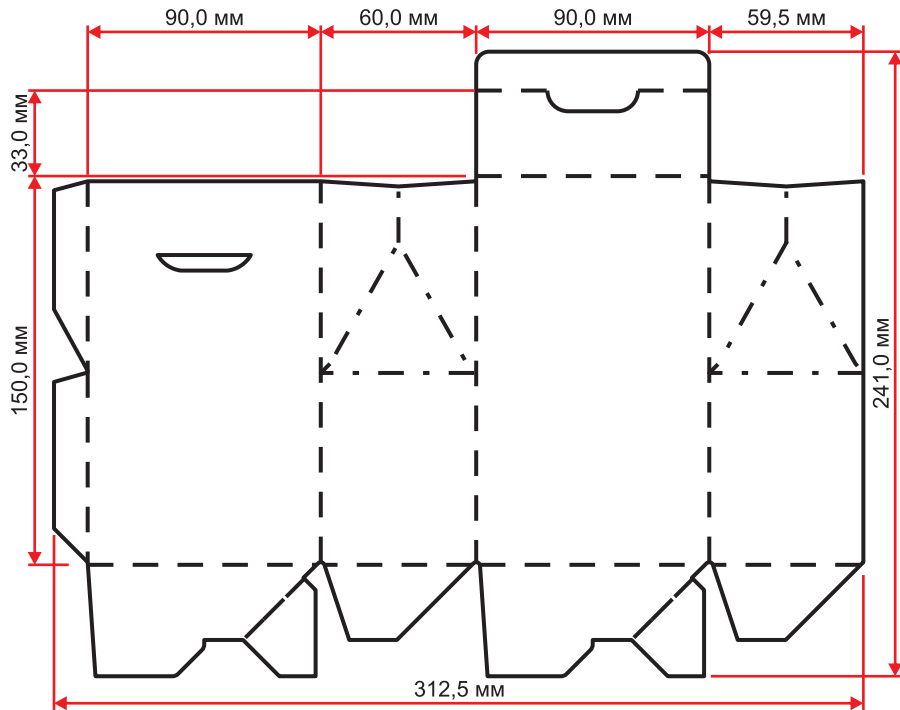
Форма № ЕК2485

ID 14312



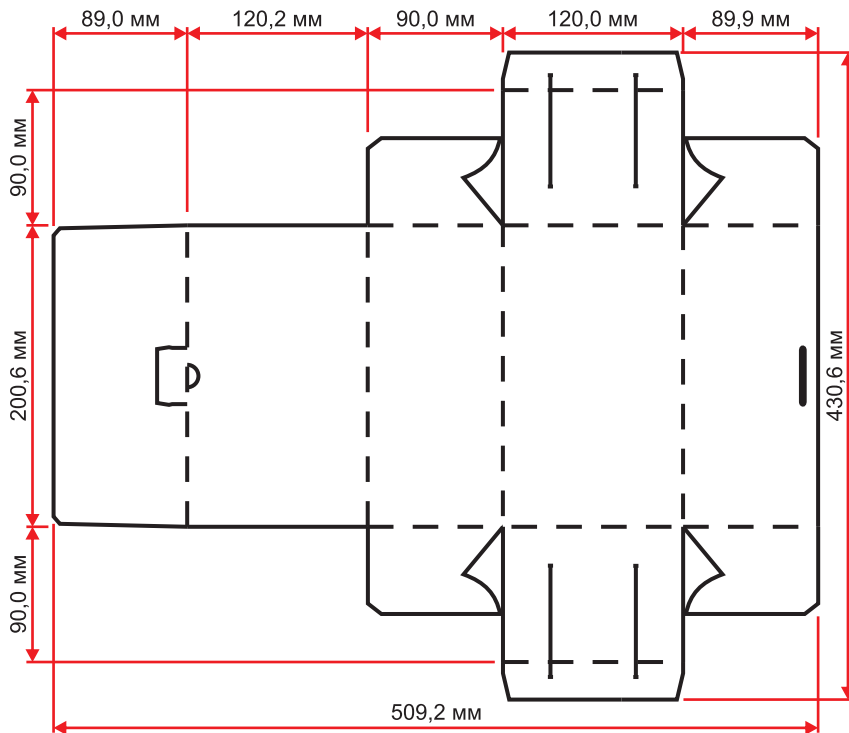
Форма № ЕК2494

ID 14343



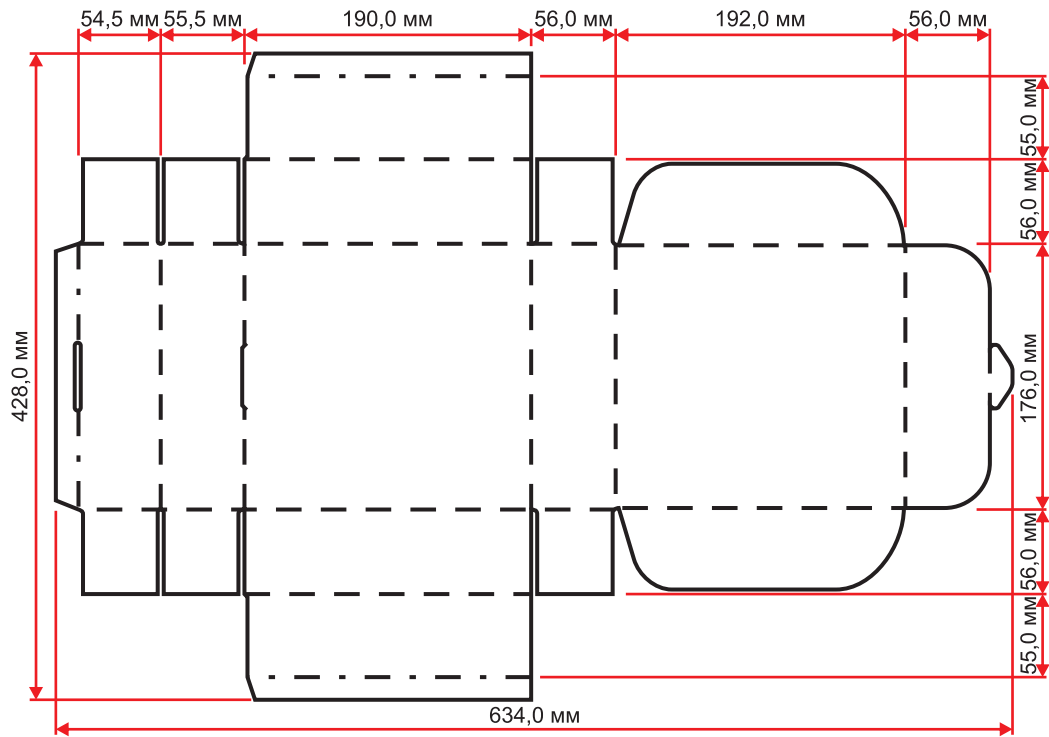
Форма № ЕК2495

ID 14344



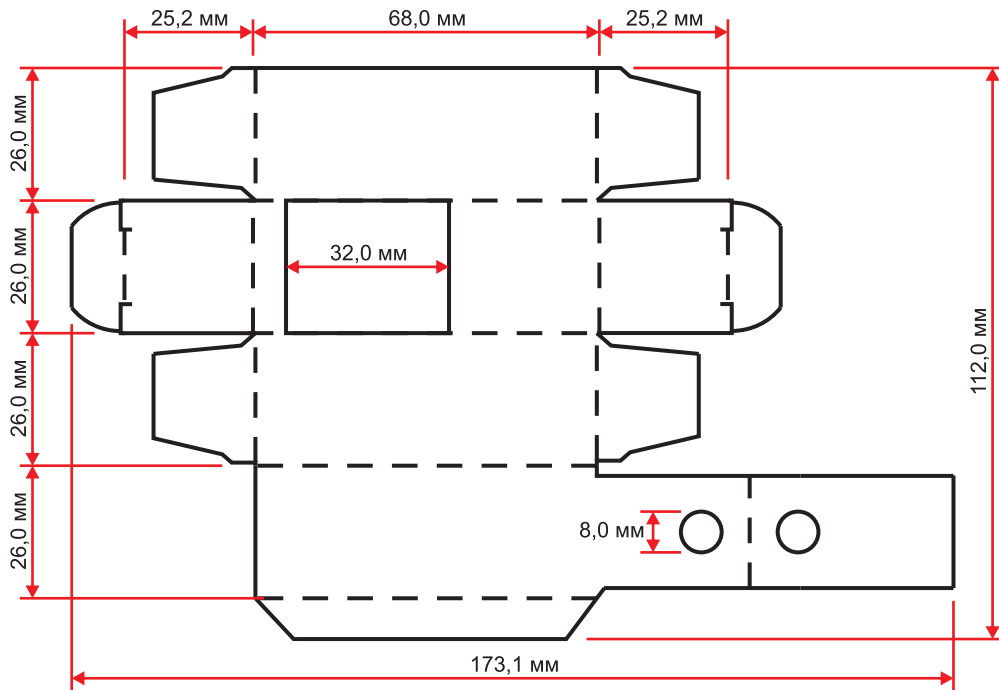
Форма № ЕК2497

ID 14356



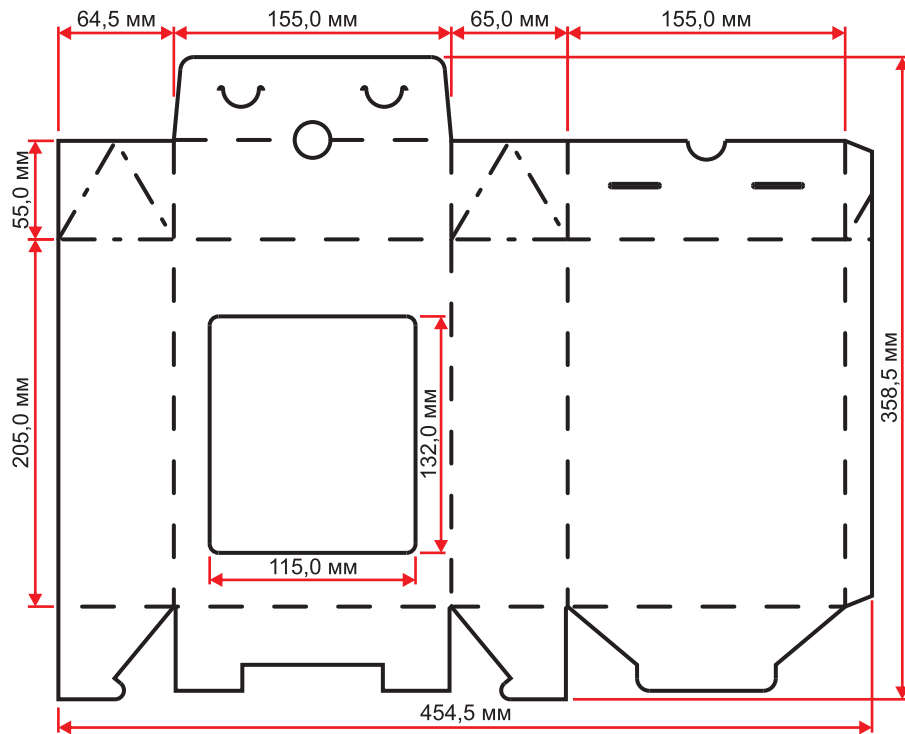
Форма № ЕК2498

ID 14357



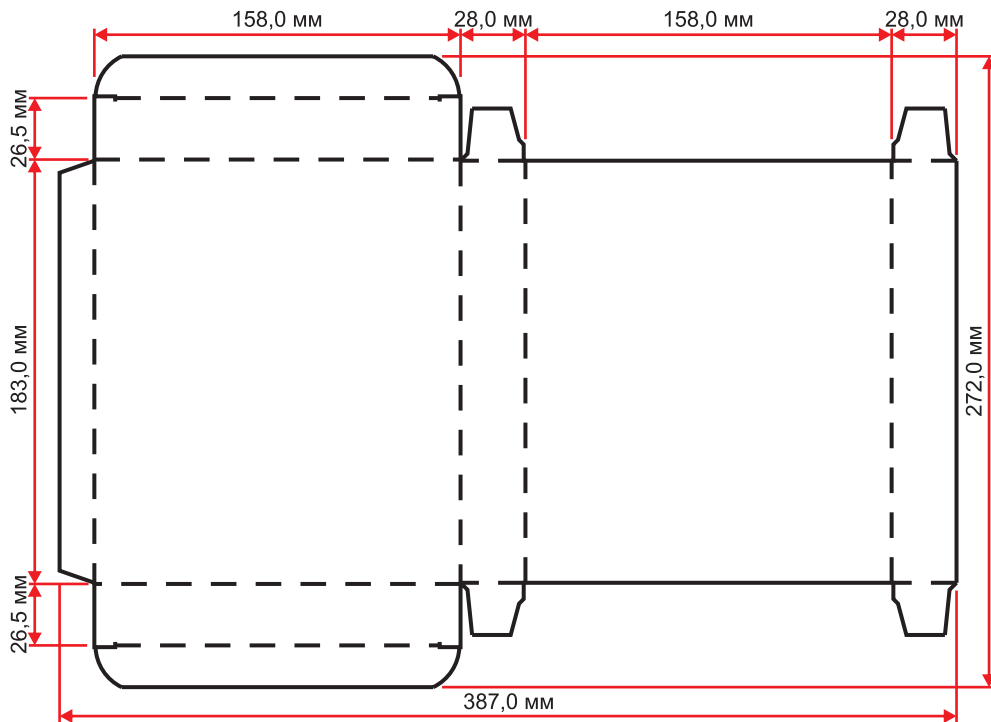
Форма № ЕК2499

ID 14370



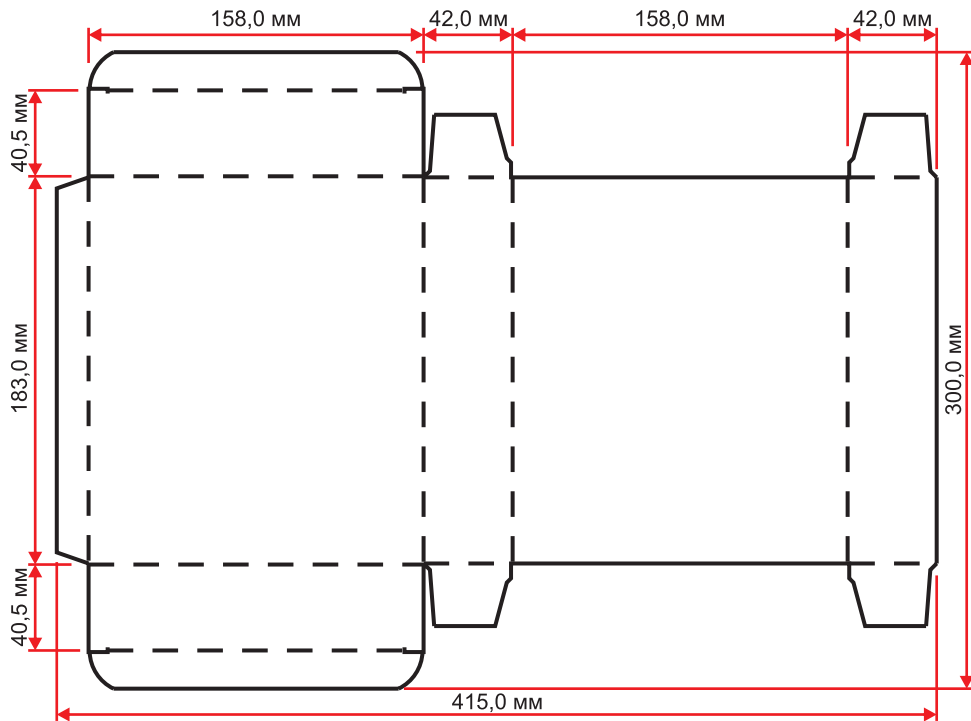
Форма № ЕК2500

ID 14379



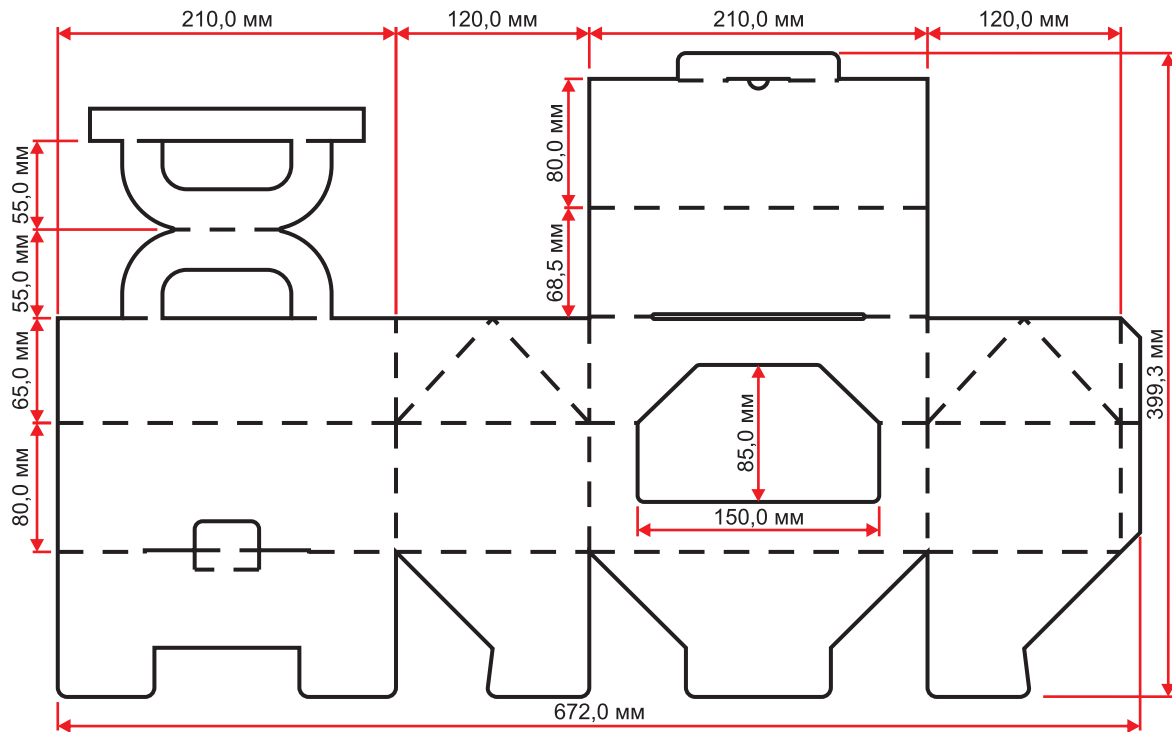
Форма № ЕК2501

ID 14380



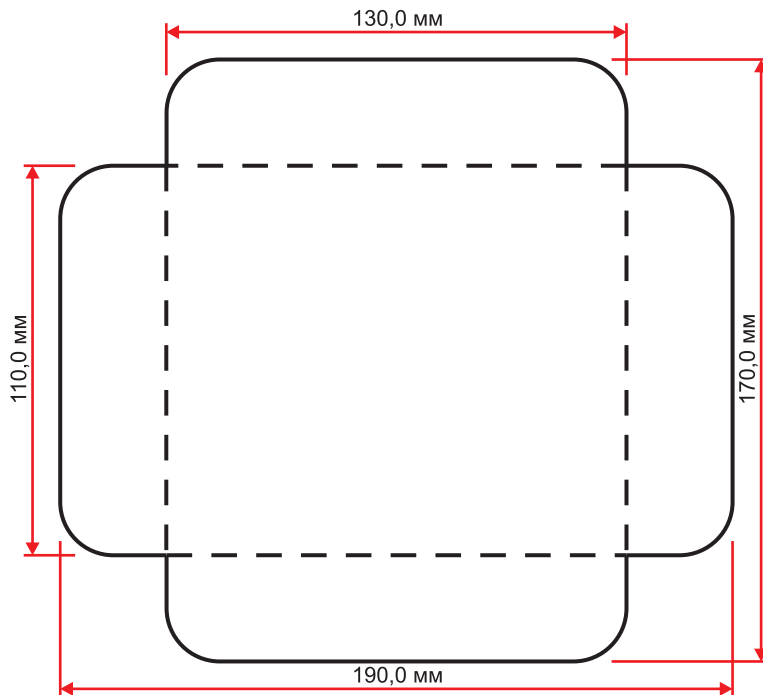
Форма № ЕК2502

ID 14384



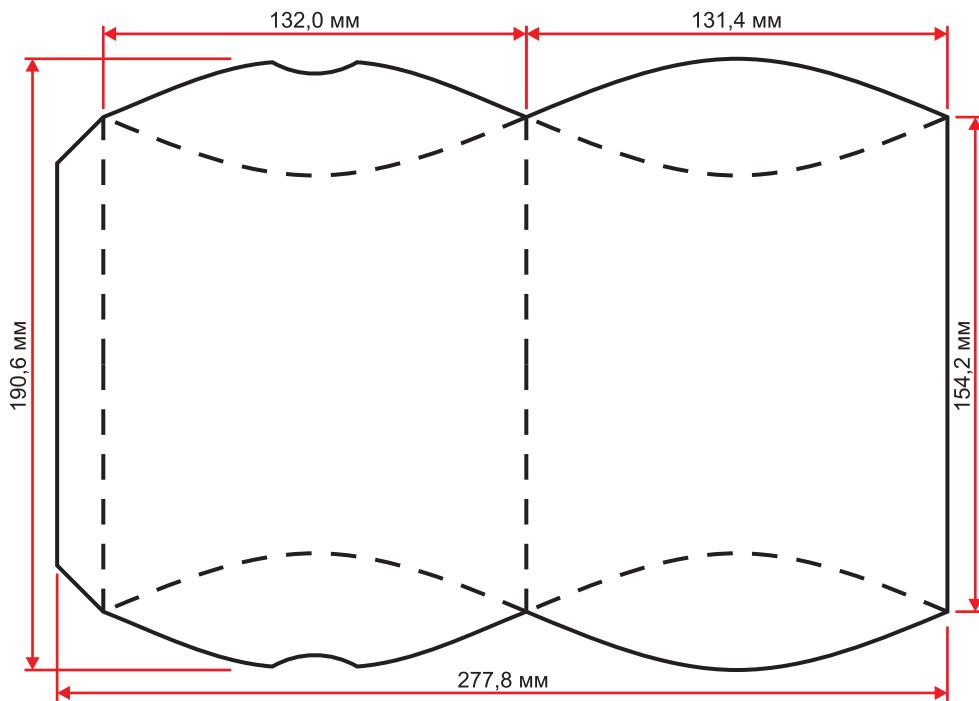
Форма № ЕК2503

ID 14385



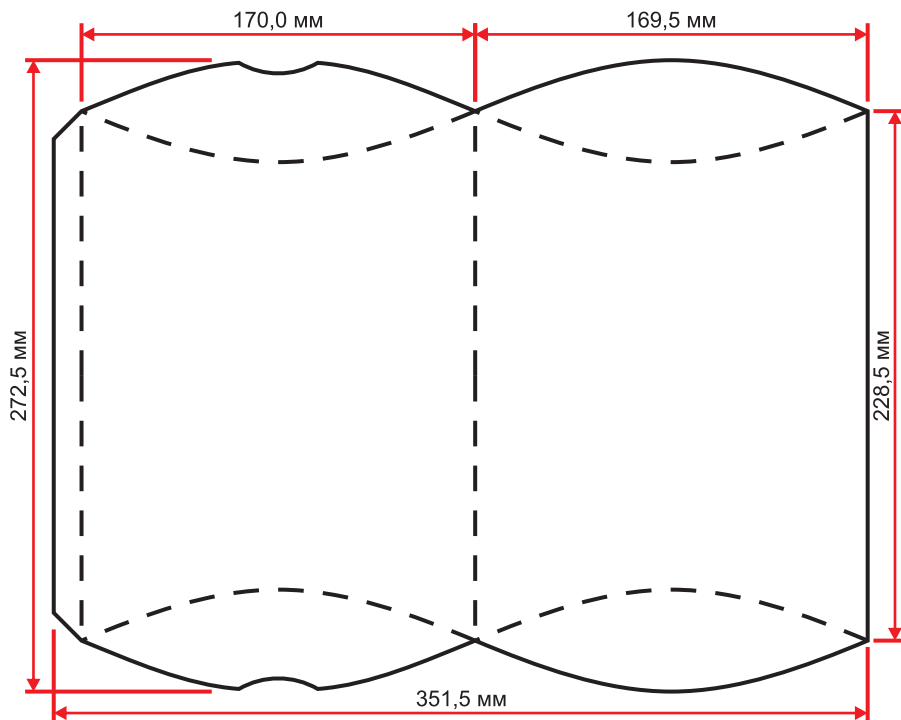
Форма № ЕК2510

ID 14404



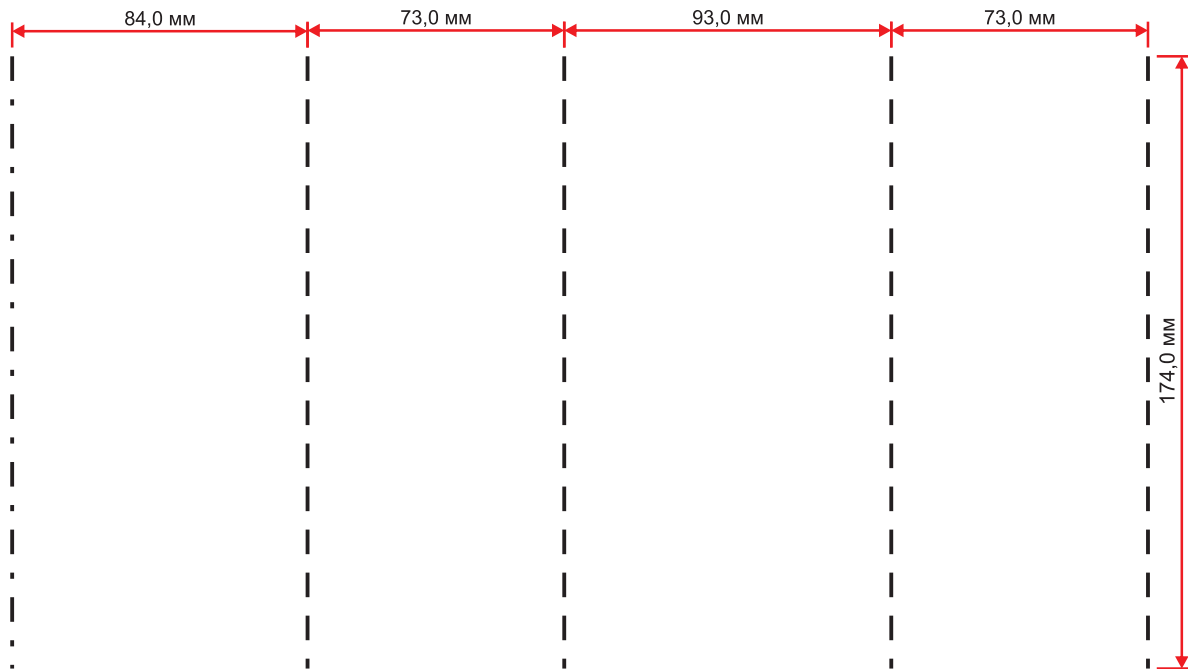
Форма № ЕК2511

ID 14405



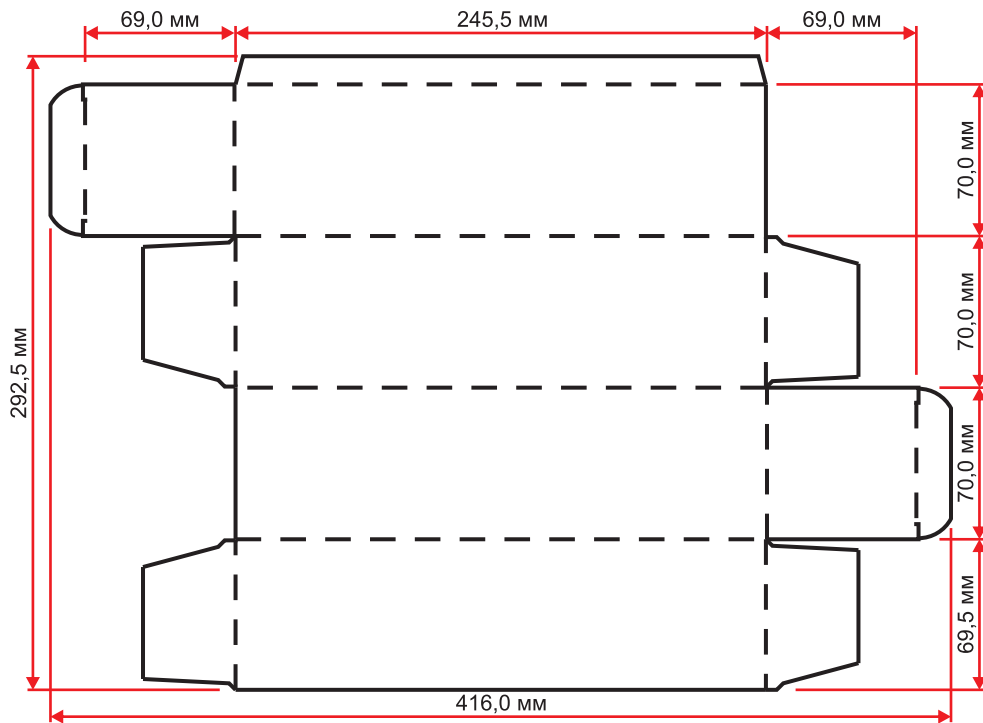
Форма № ЕК2512

ID 14406



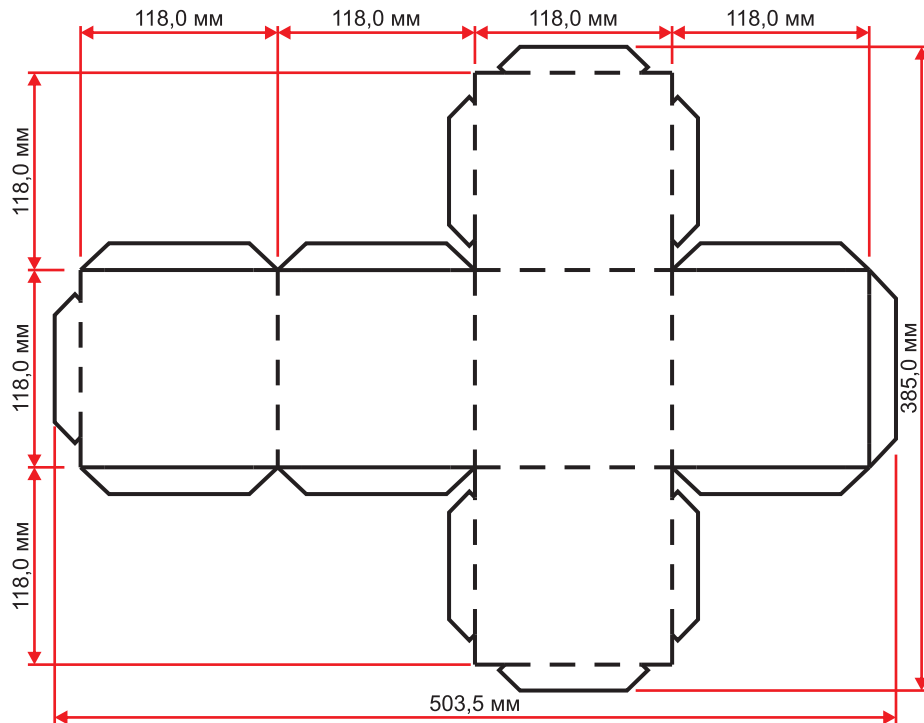
Форма № ЕК2513

ID 14408



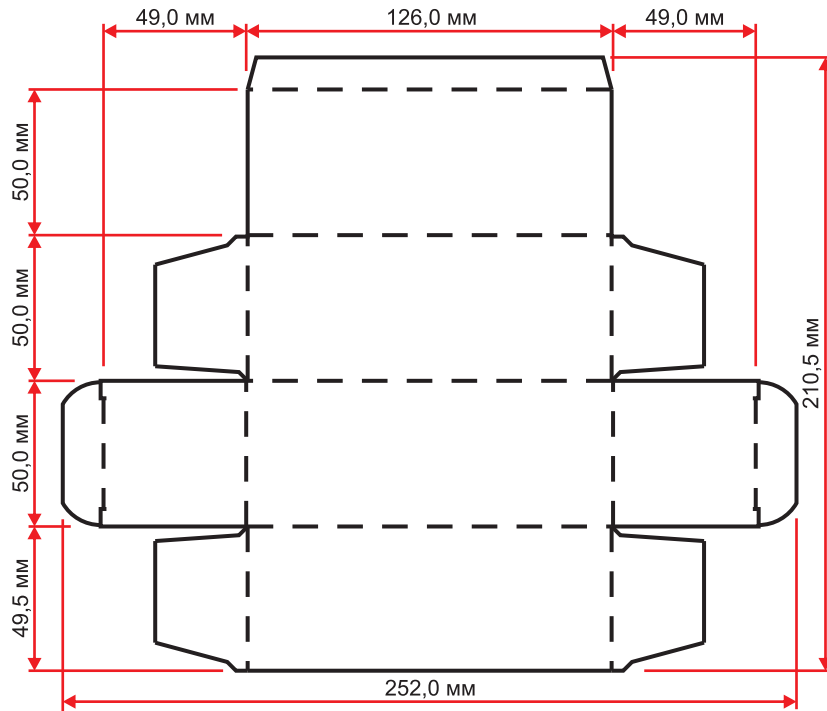
Форма № ЕК2516

ID 14423



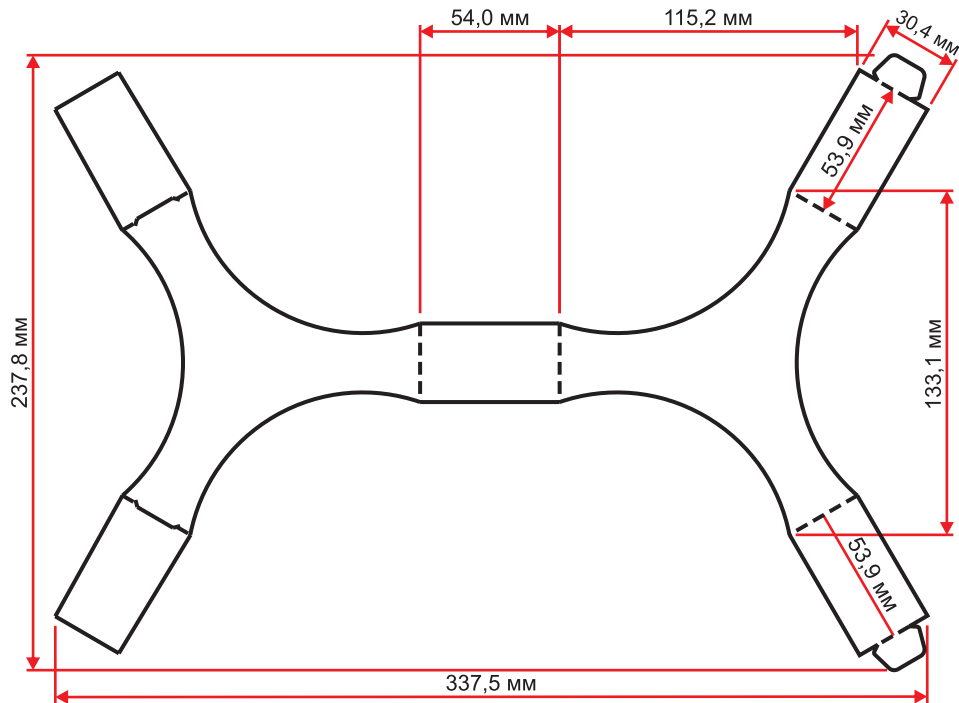
Форма № ЕК2518

ID 14426



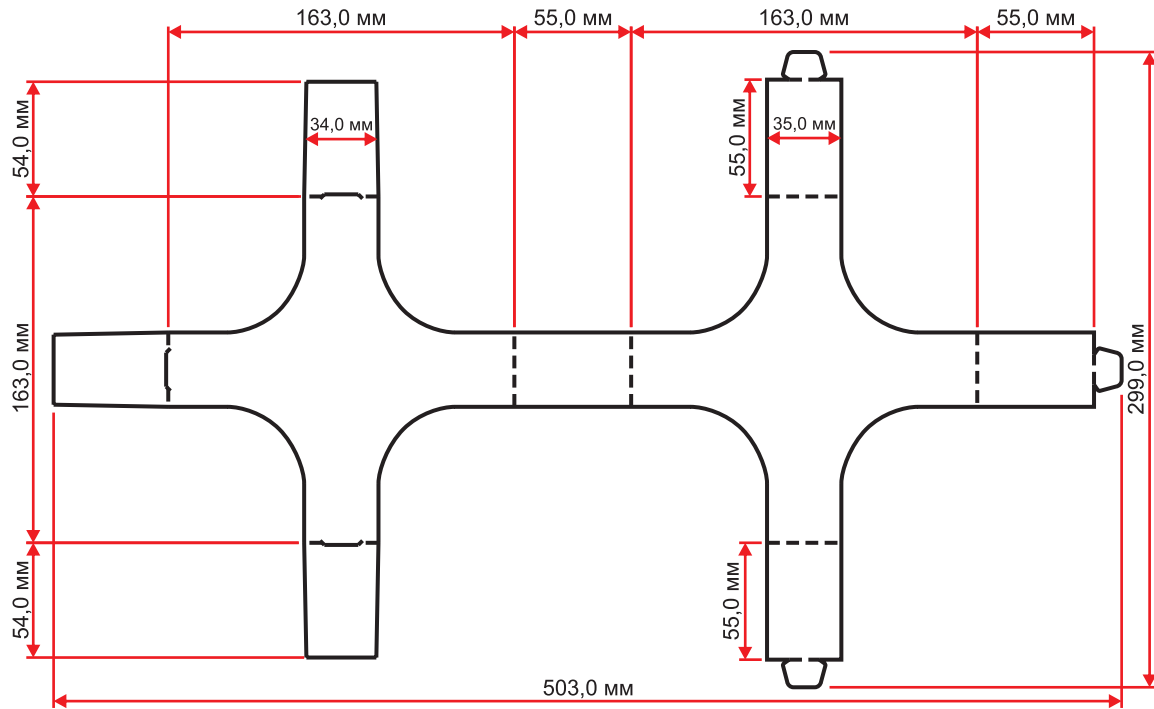
Форма № ЕК2519

ID 14431



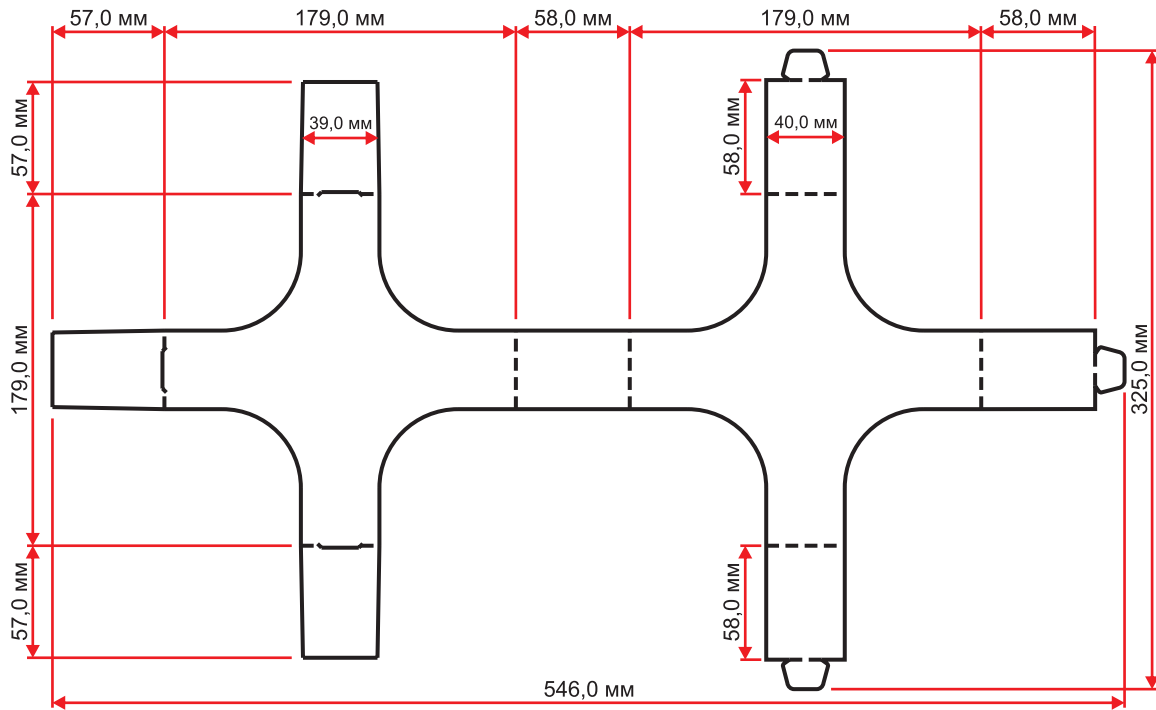
Форма № ЕК2520

ID 14432



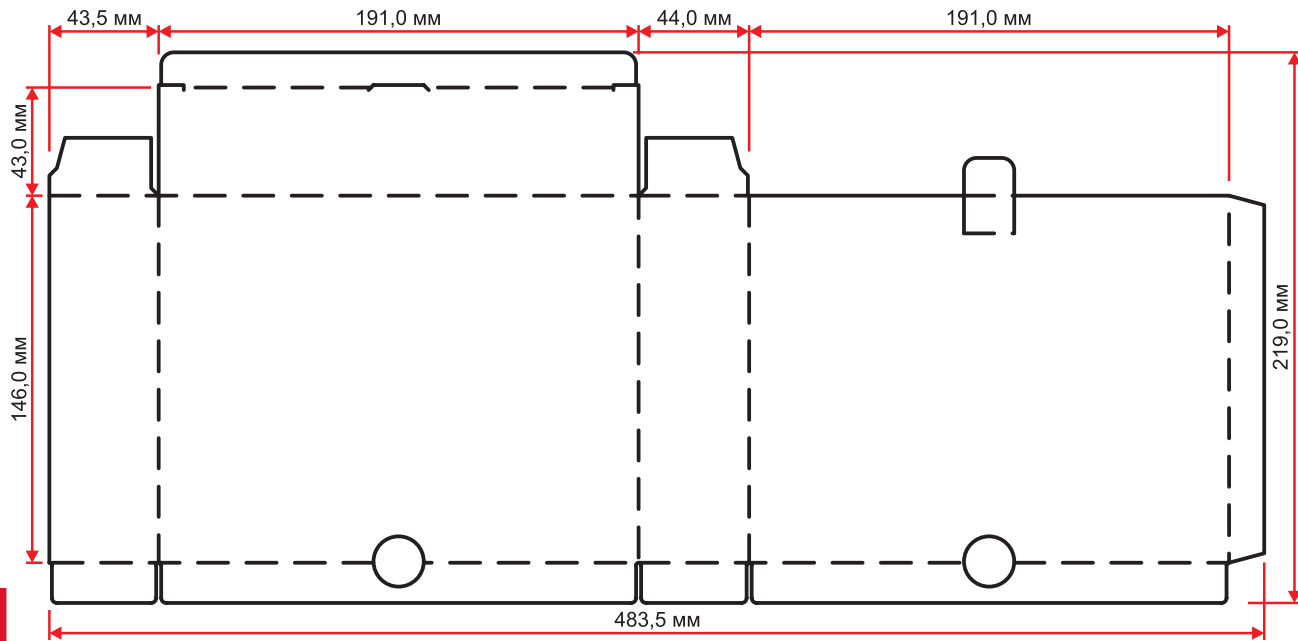
Форма № ЕК2521

ID 14433

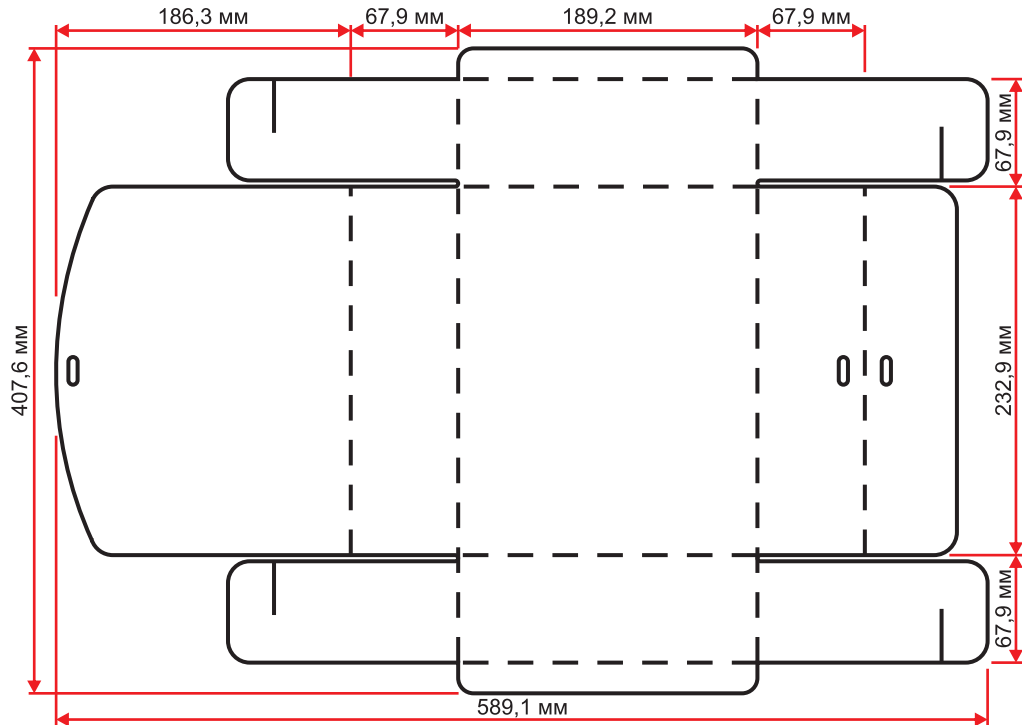


Форма № ЕК2522

ID 14434

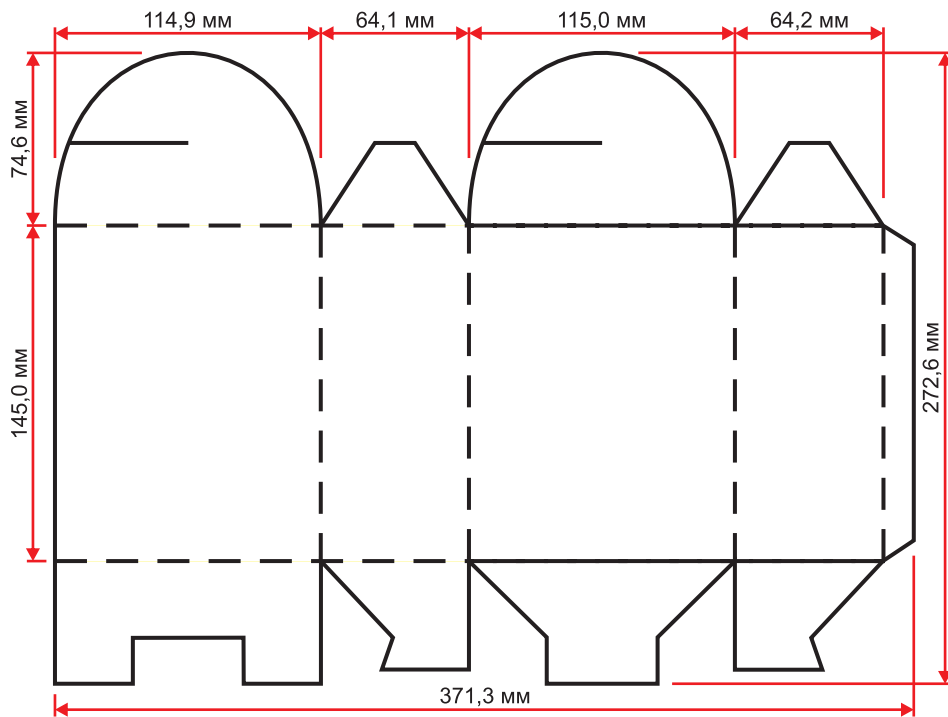


Форма № ЕК2524
ID 14451



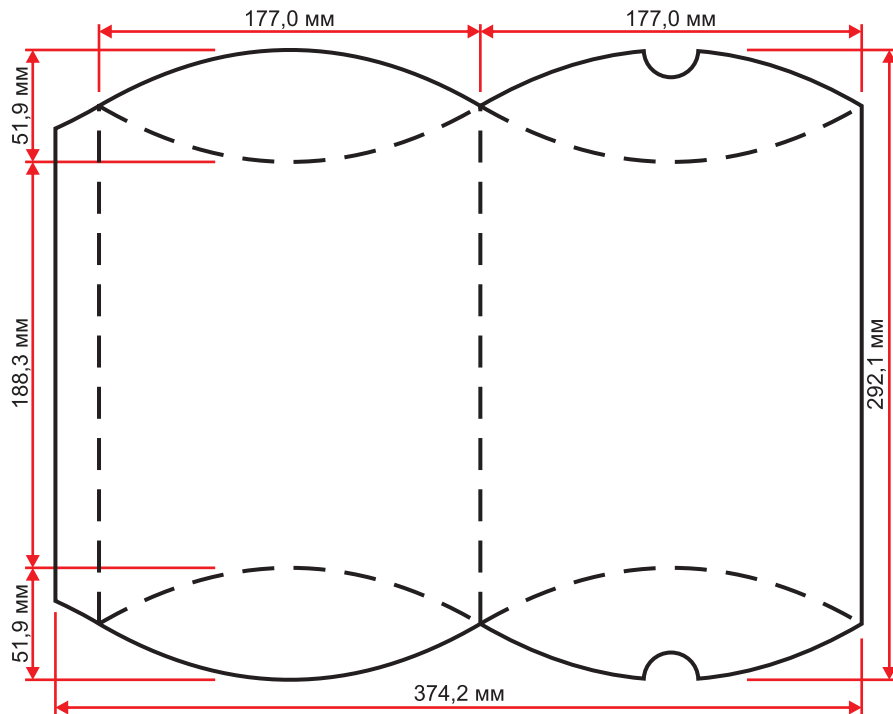
Форма № ЕК2525

ID 14452



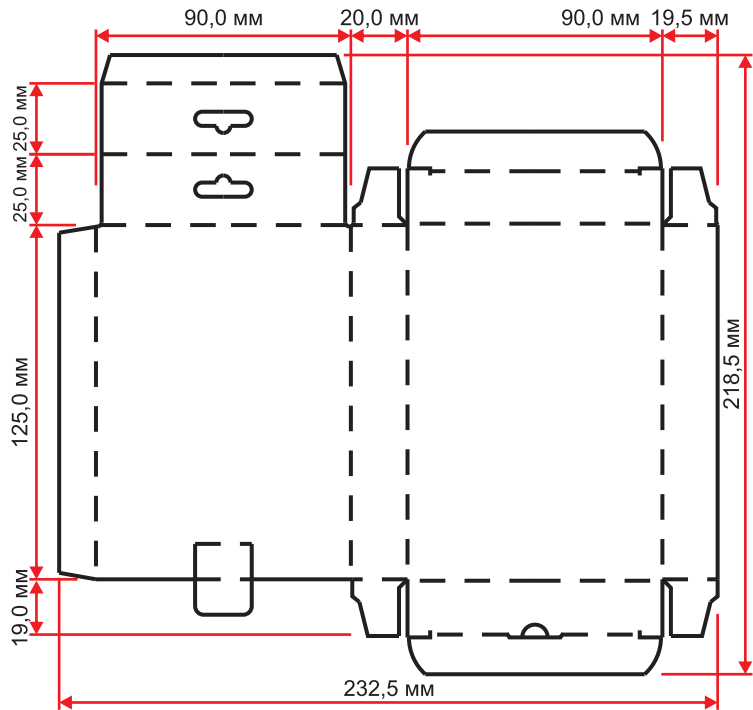
Форма № ЕК2526

ID 14453



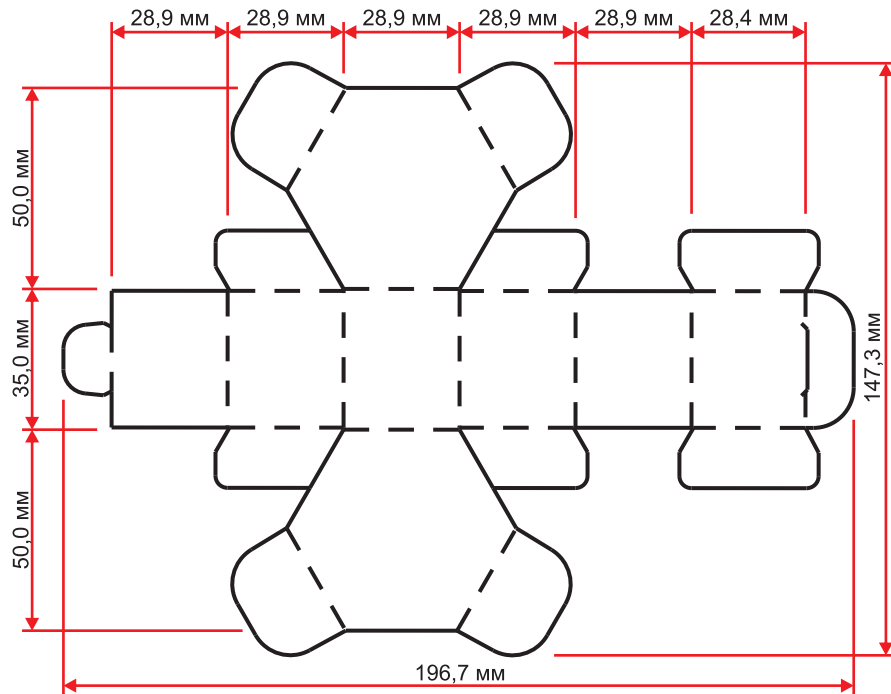
Форма № ЕК2528

ID 14456



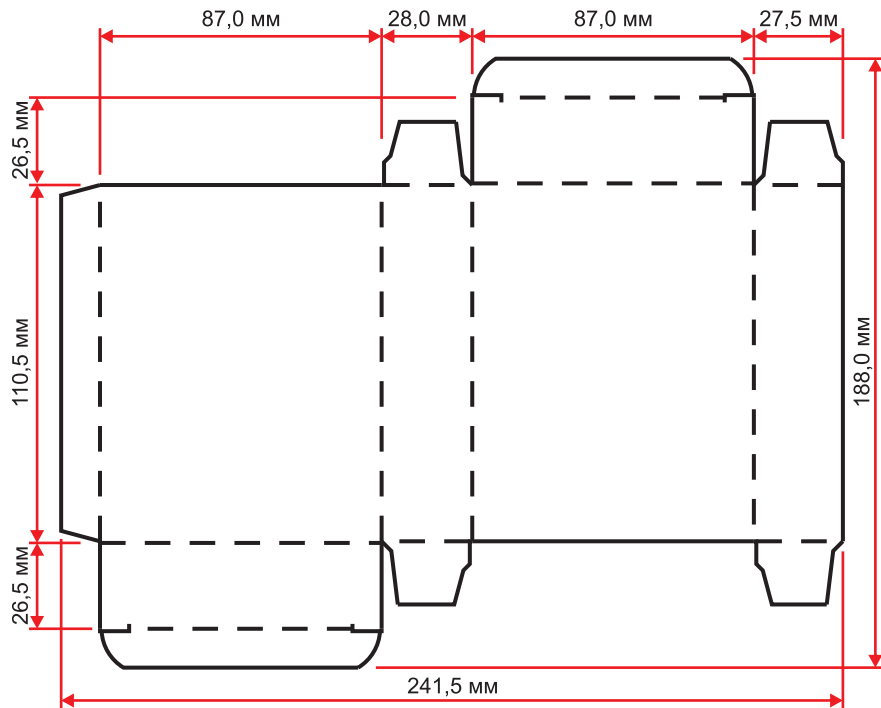
Форма № ЕК2529

ID 14458



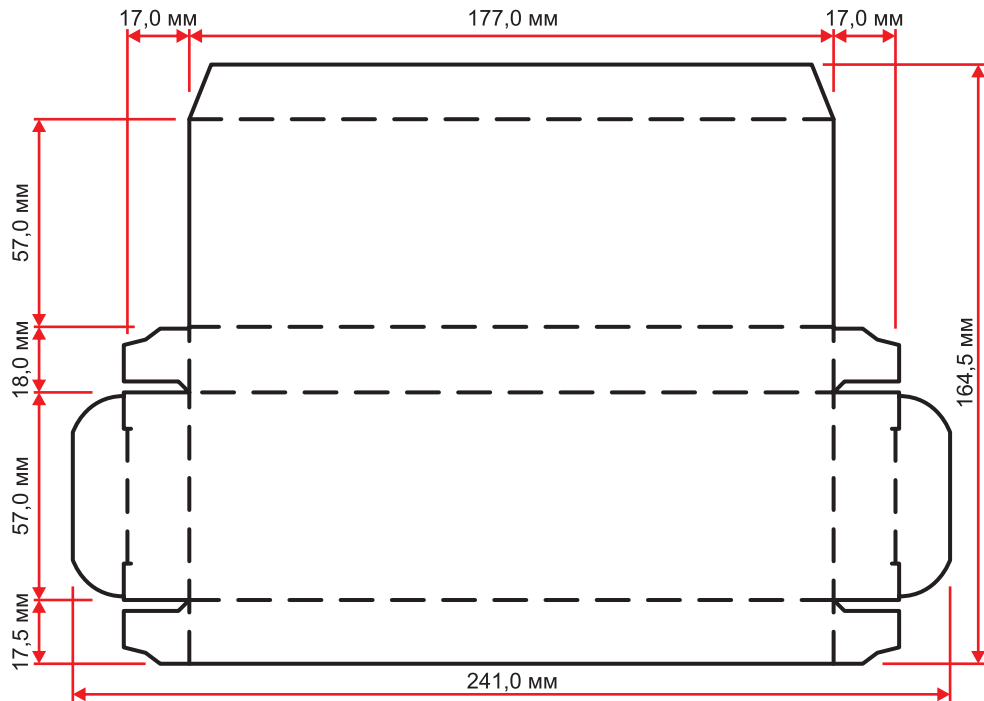
Форма № ЕК2533

ID 14481



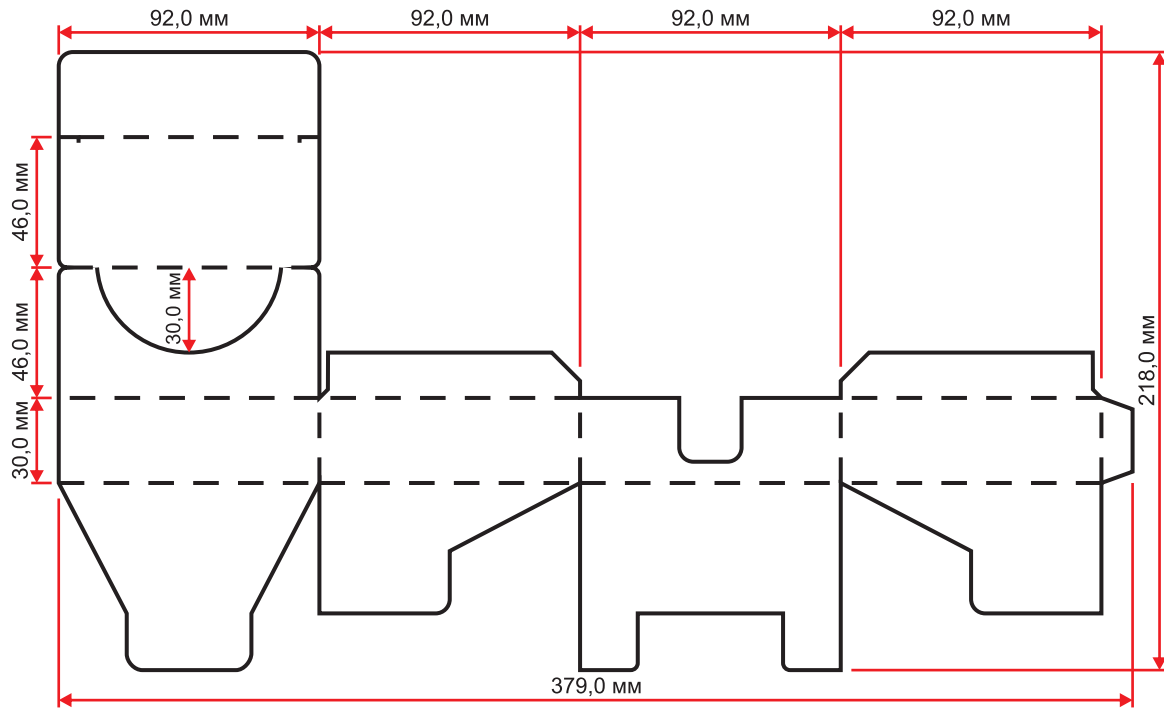
Форма № ЕК2534

ID 14483



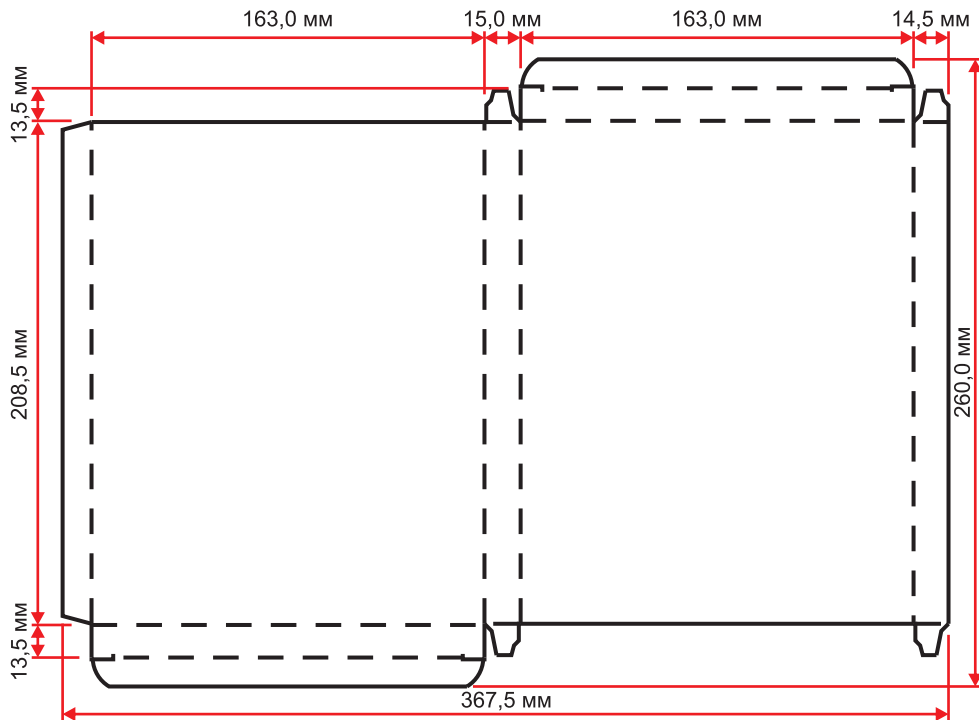
Форма № ЕК2537

ID 14502



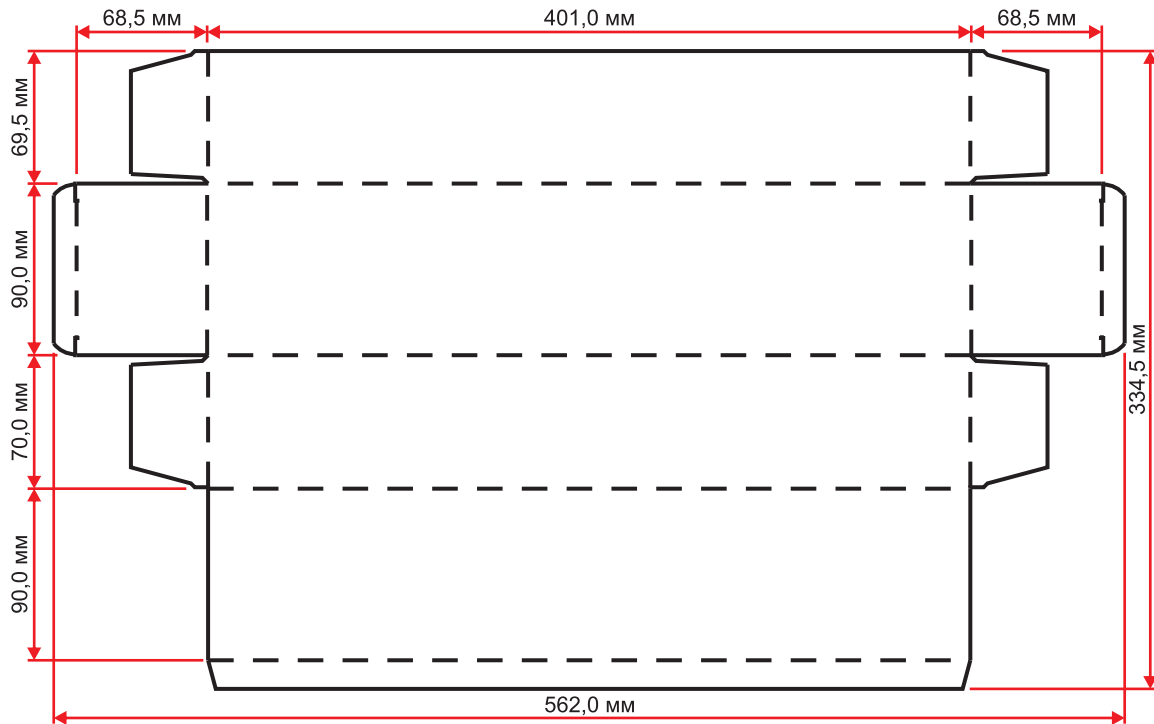
Форма № ЕК2538

ID 14503



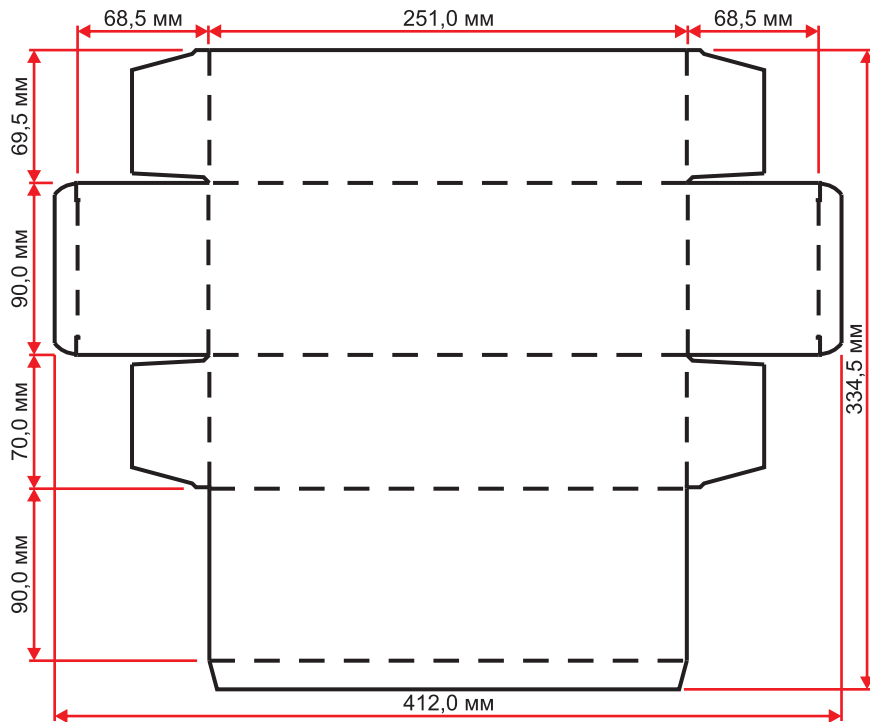
Форма № ЕК2542

ID 14525



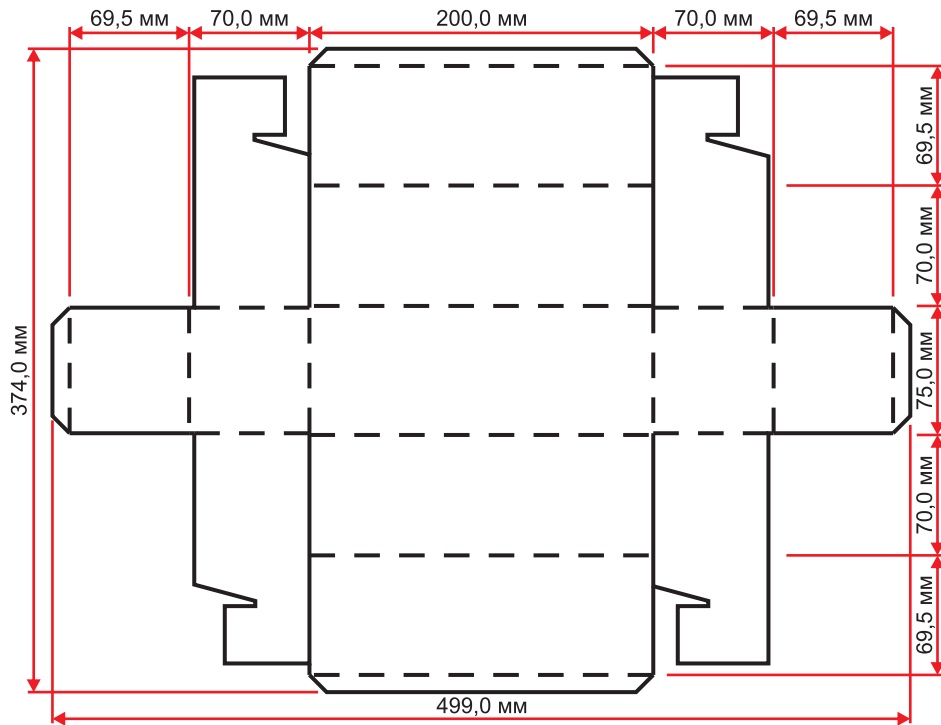
Форма № ЕК2543

ID 14526



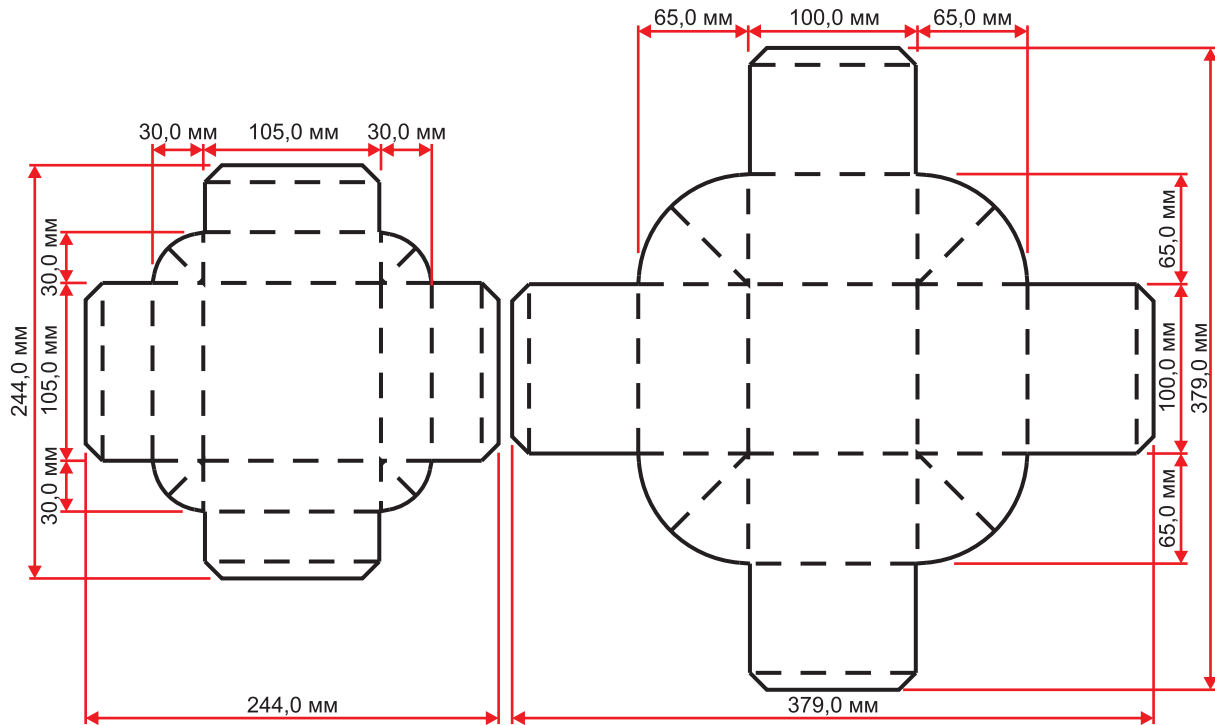
Форма № ЕК2545

ID 14536



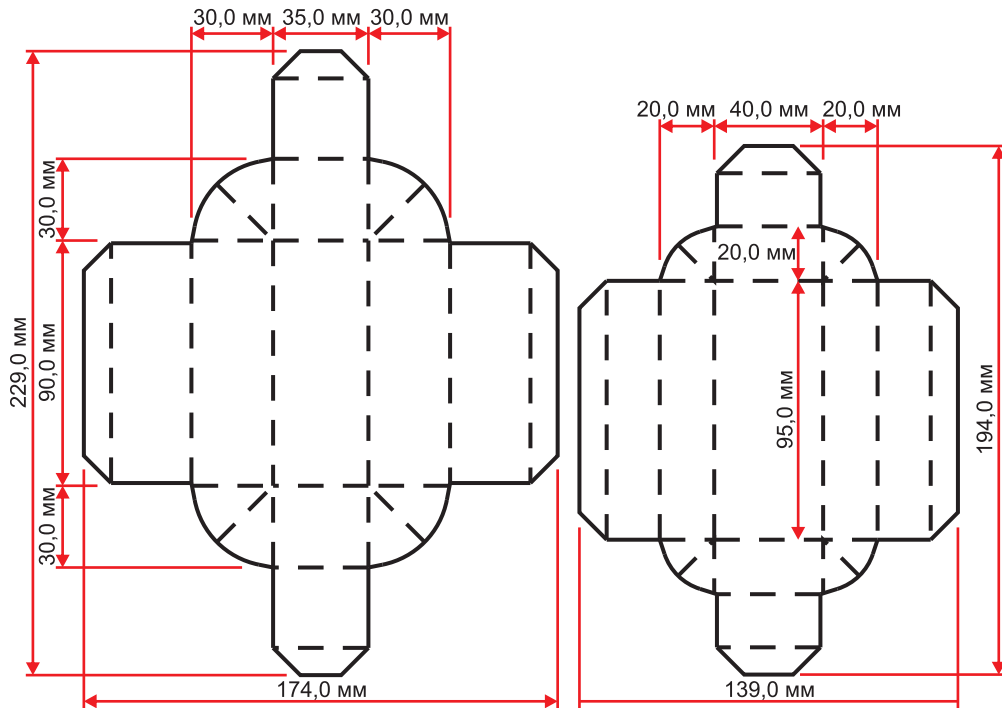
Форма № ЕК2548

ID 14557



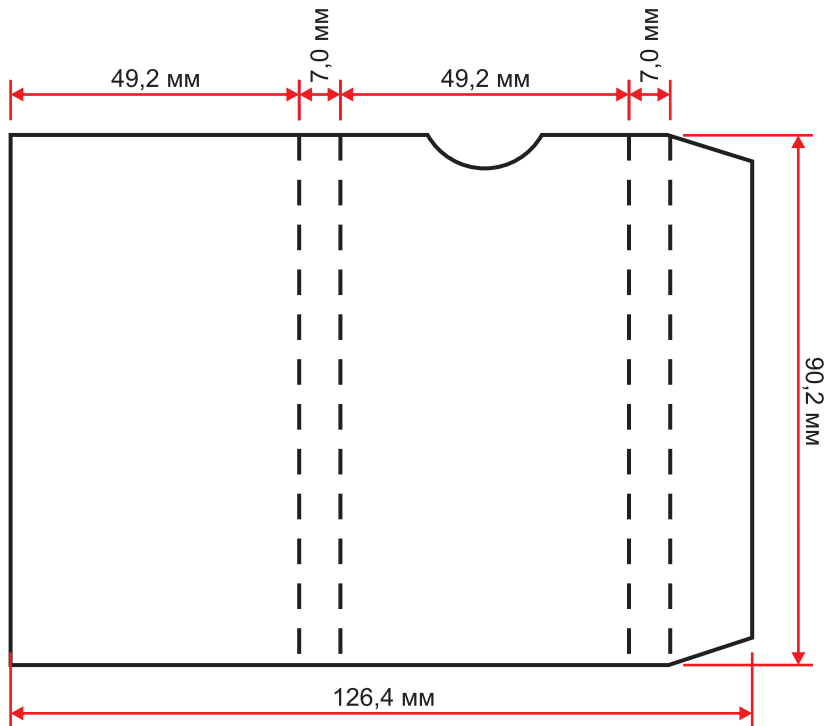
Форма № ЕК2549

ID 14558



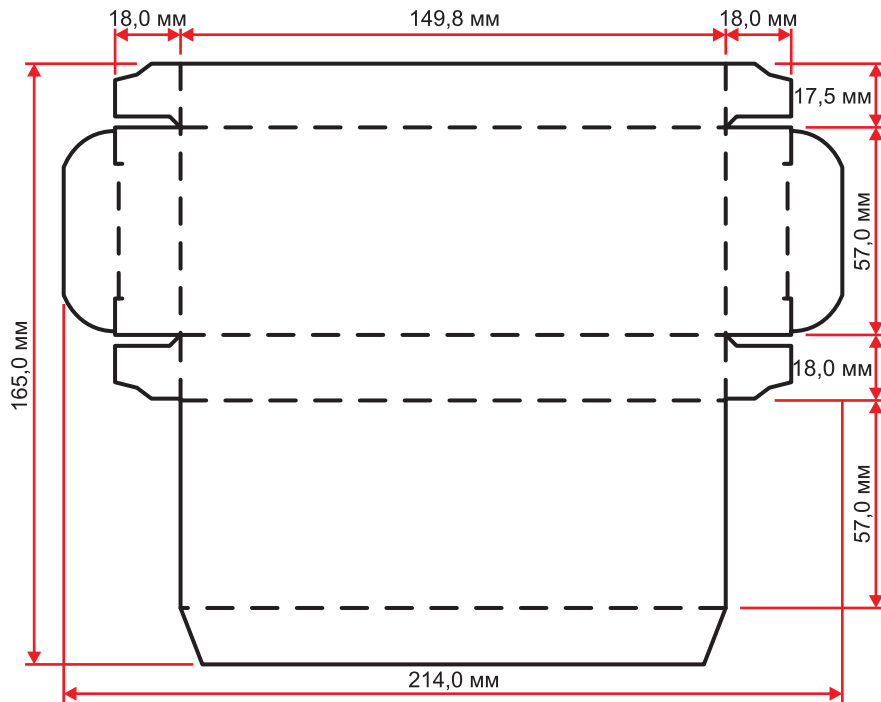
Форма № ЕК2553

ID 14573



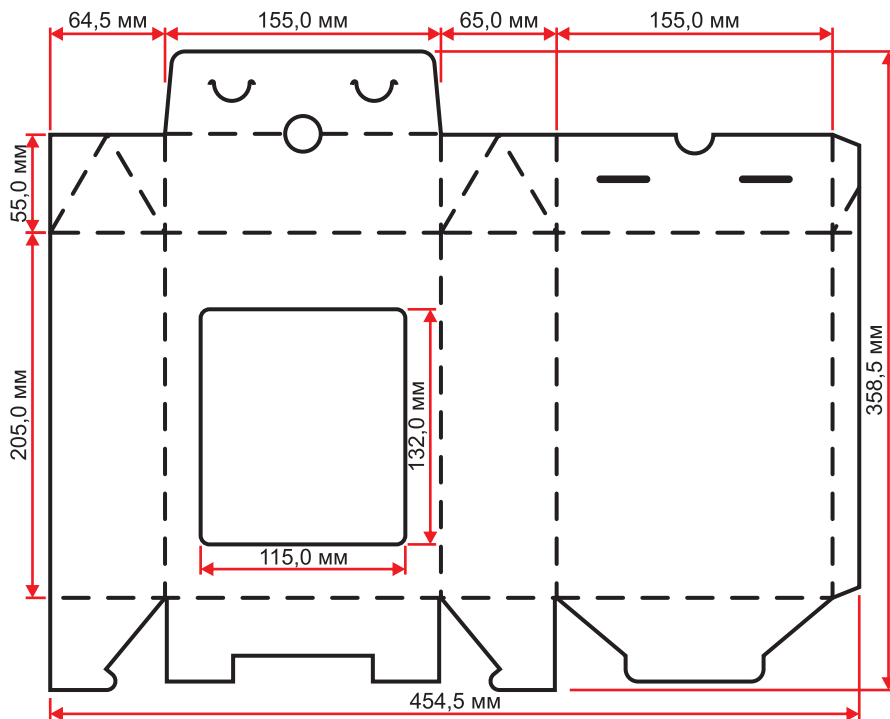
Форма № ЕК2555

ID 14608



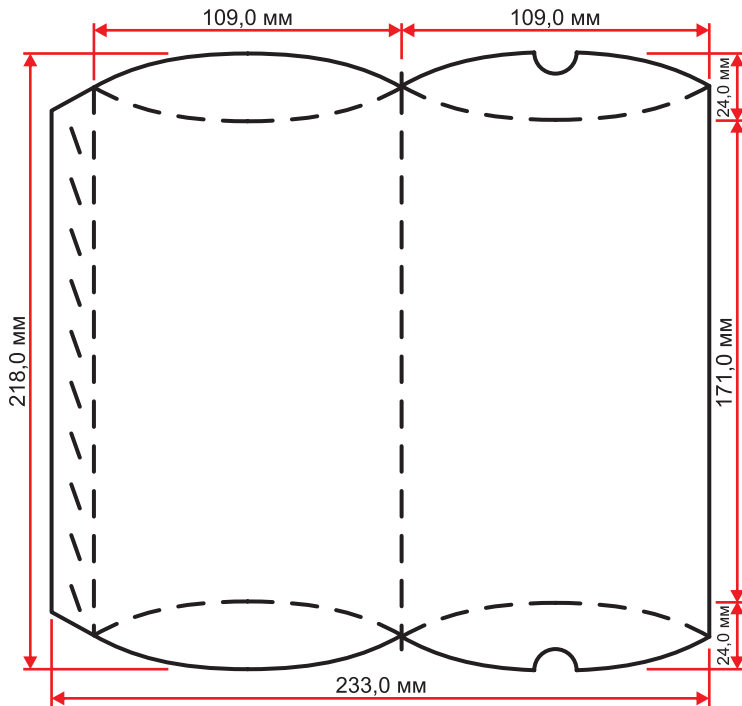
Форма № ЕК2558

ID 14635



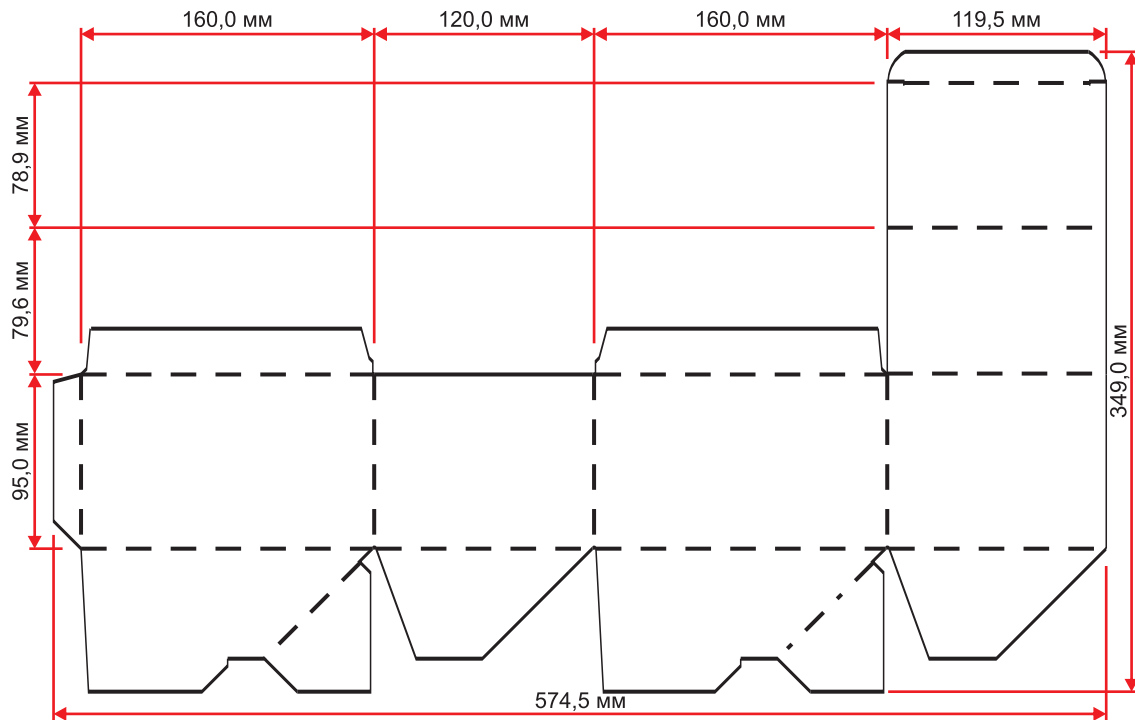
Форма № ЕК2564

ID 14681



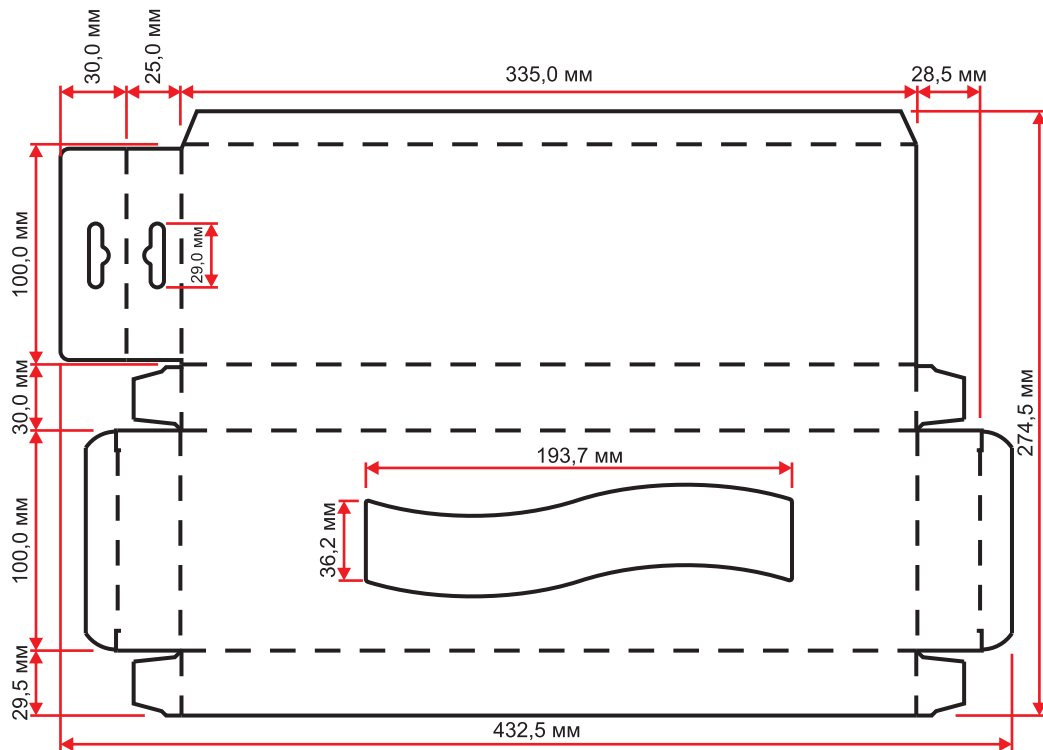
Форма № ЕК2574

ID 14780



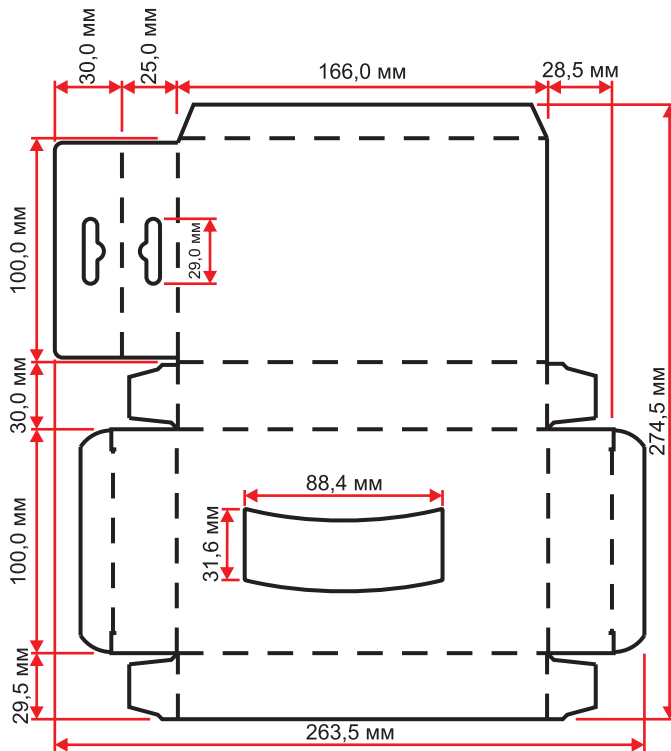
Форма № ЕК2578

ID 14791



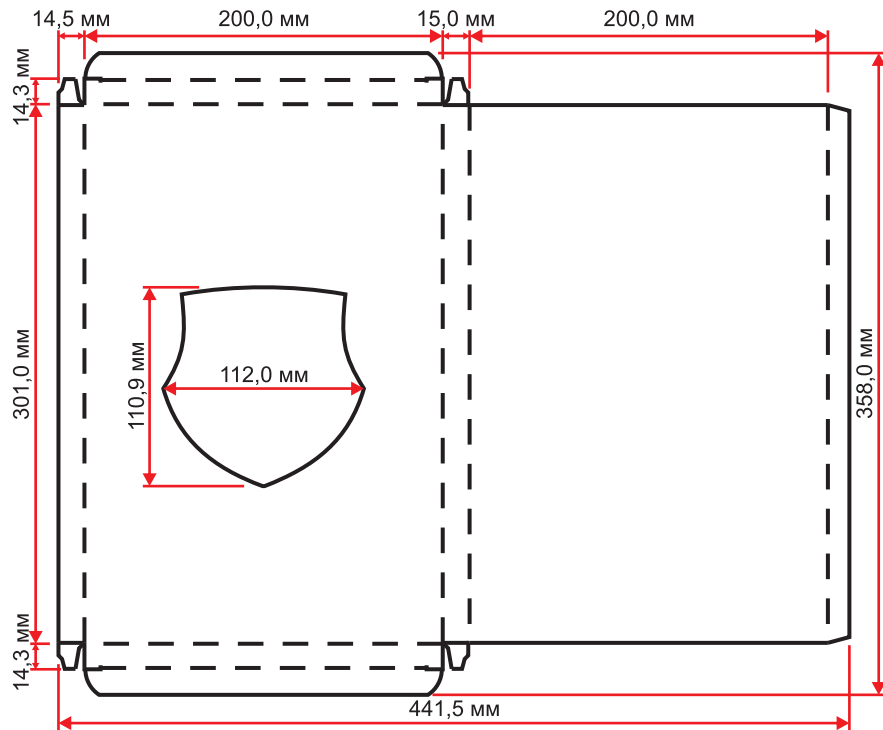
Форма № ЕК2579

ID 14795



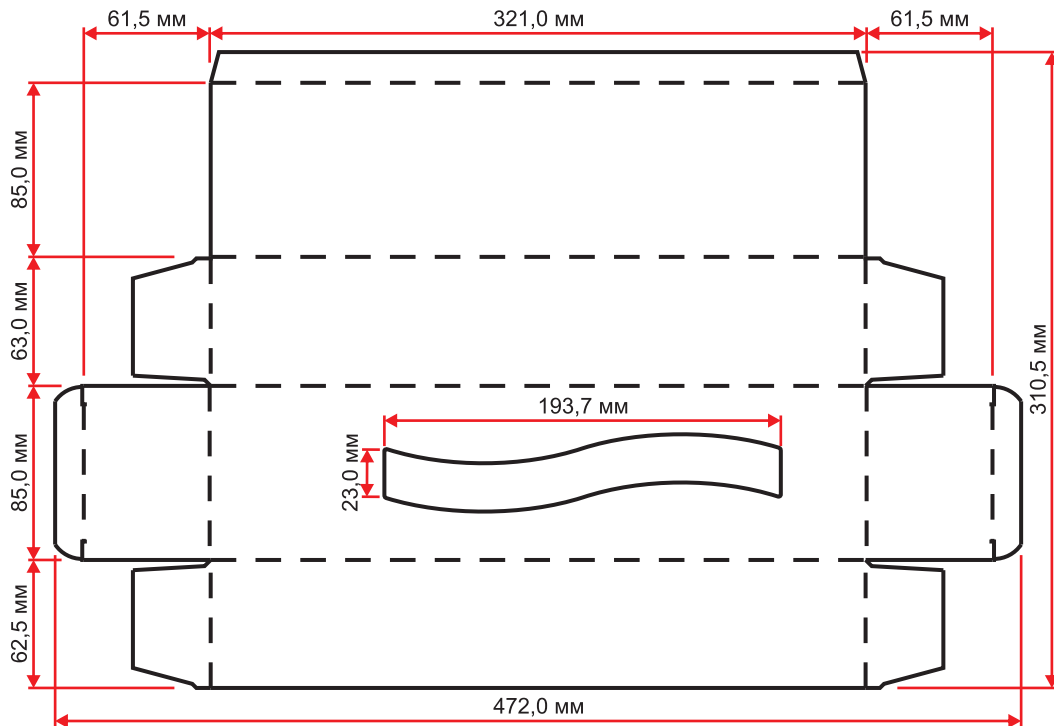
Форма № ЕК2580

ID 14796



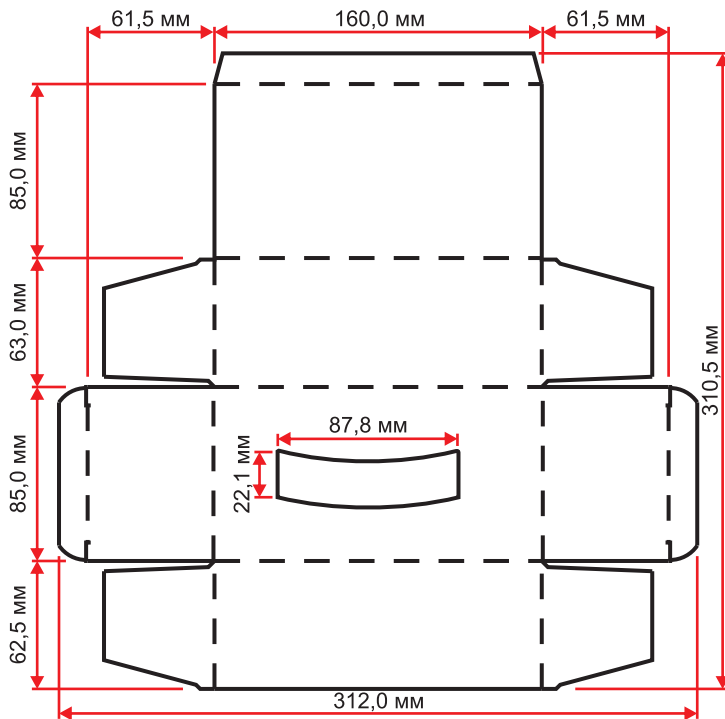
Форма № ЕК2581

ID 14799



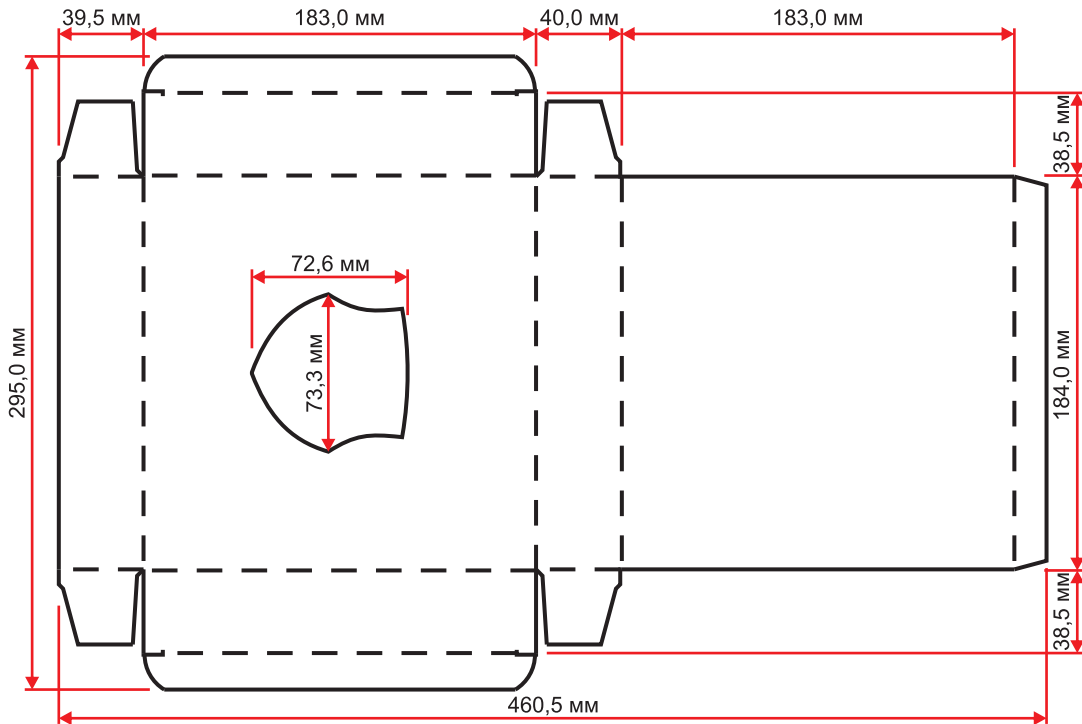
Форма № ЕК2582

ID 14800



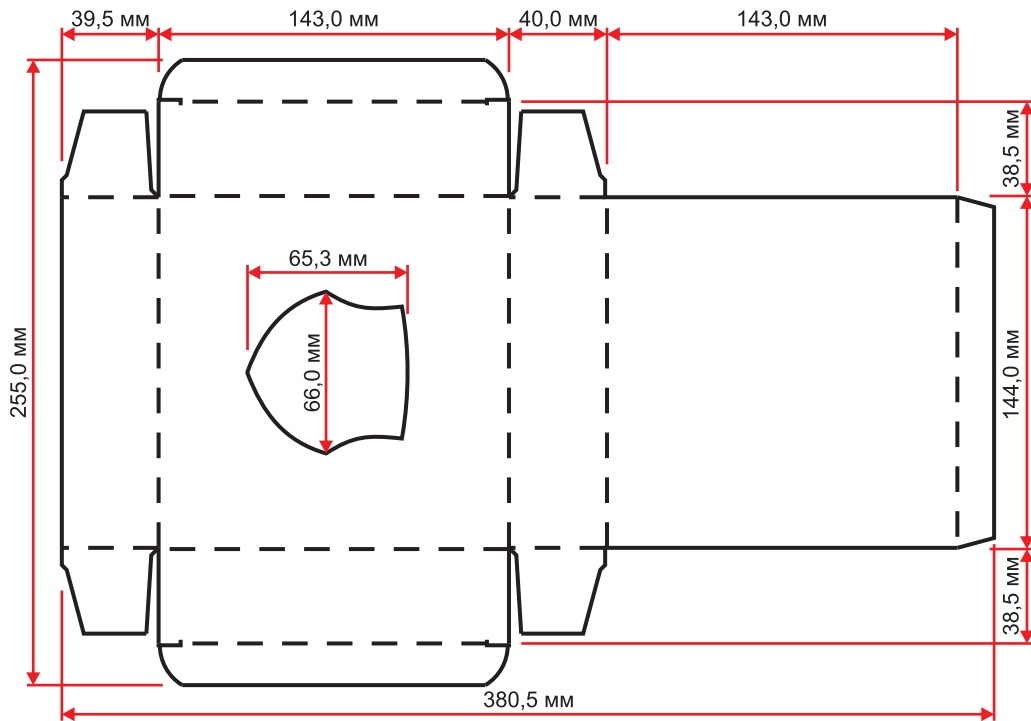
Форма № ЕК2583

ID 14802



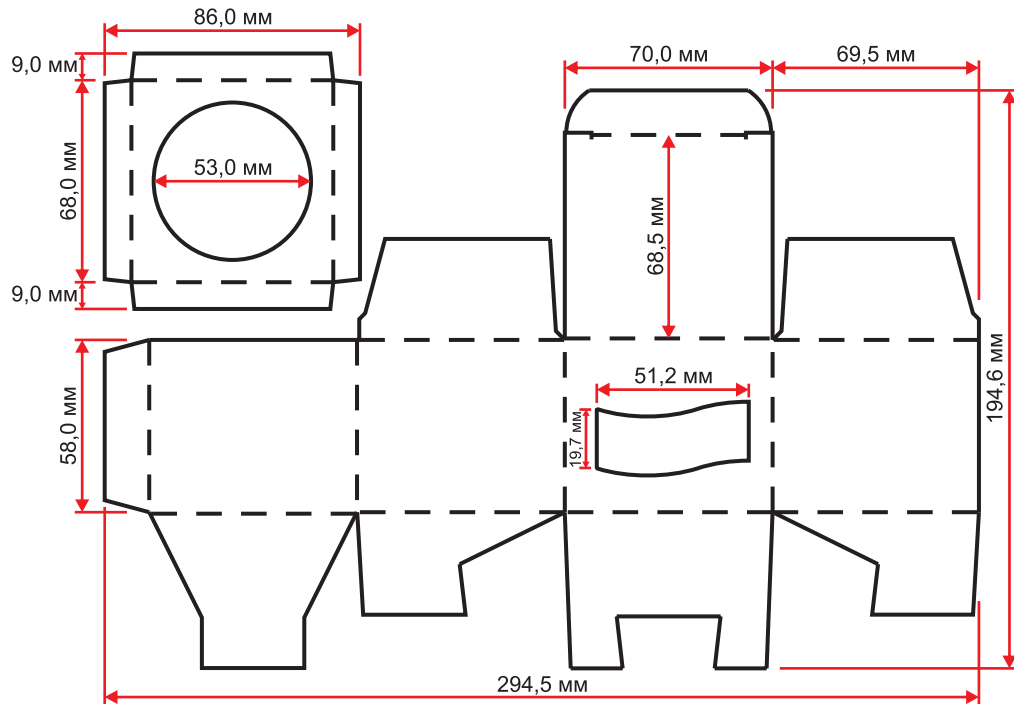
Форма № ЕК2584

ID 14806



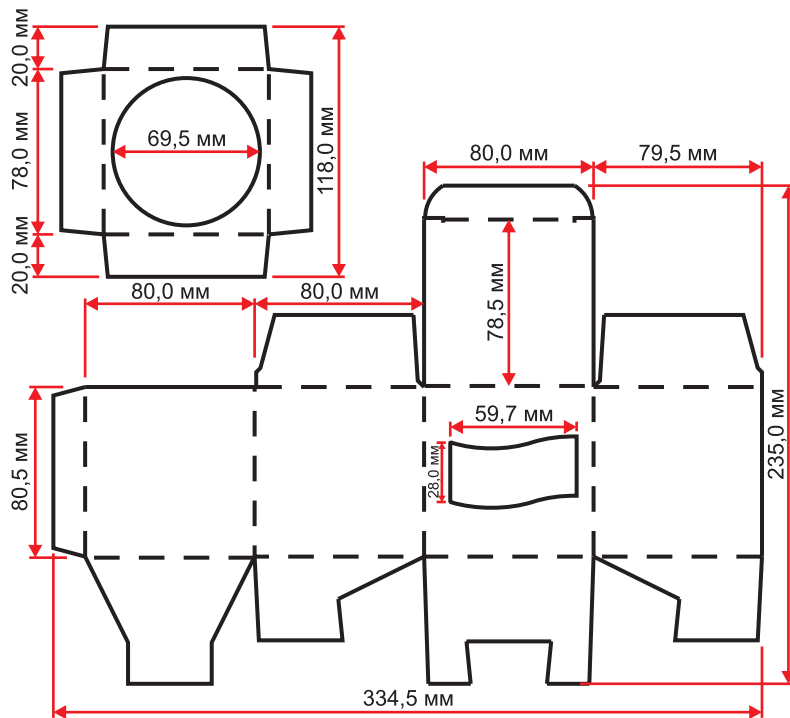
Форма № ЕК2585

ID 14807



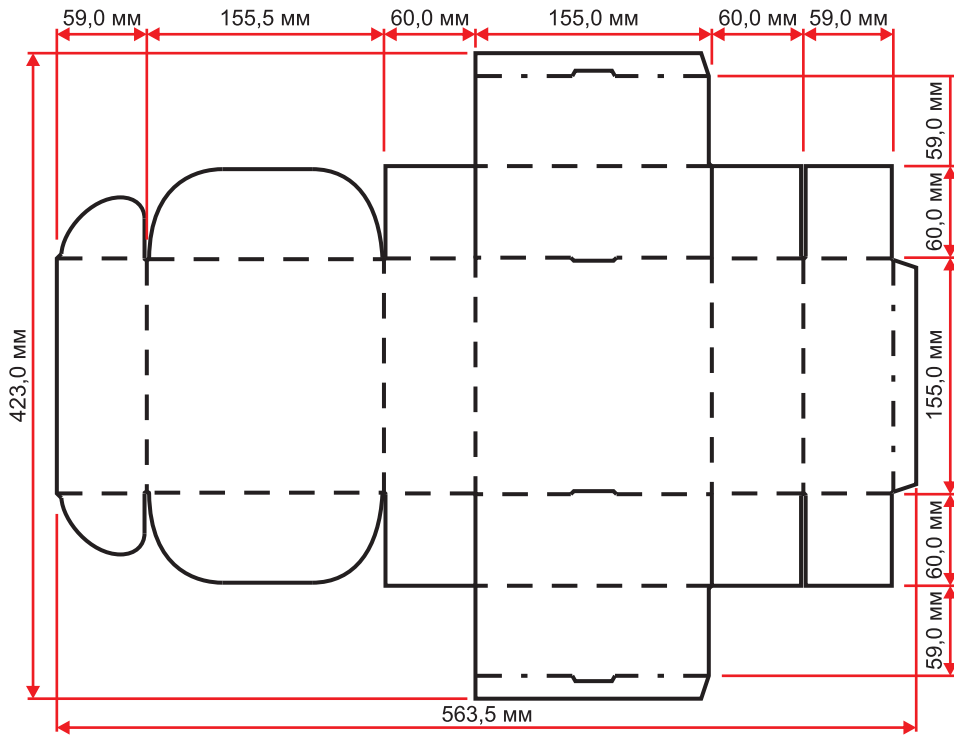
Форма № ЕК2586

ID 14810



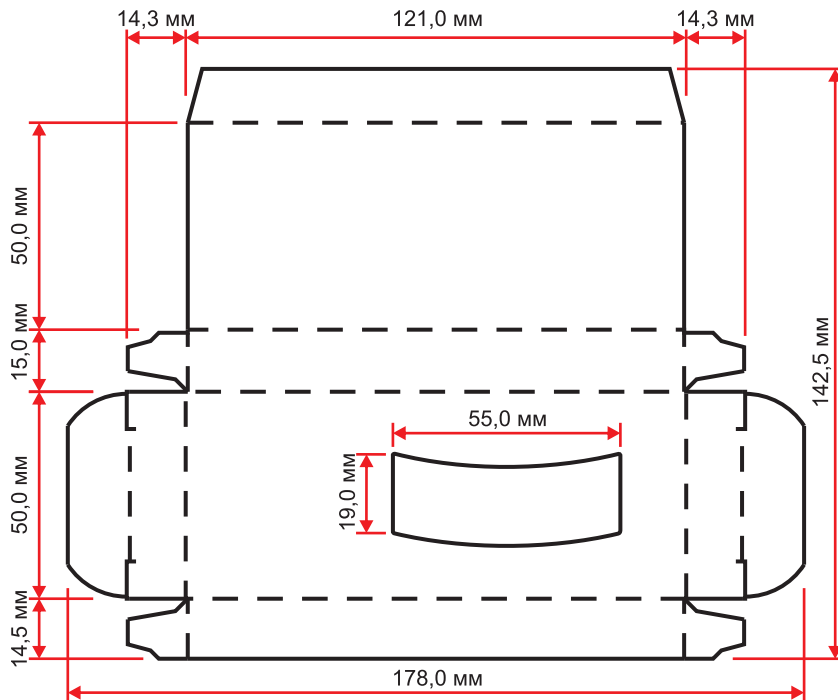
Форма № ЕК2587

ID 14811



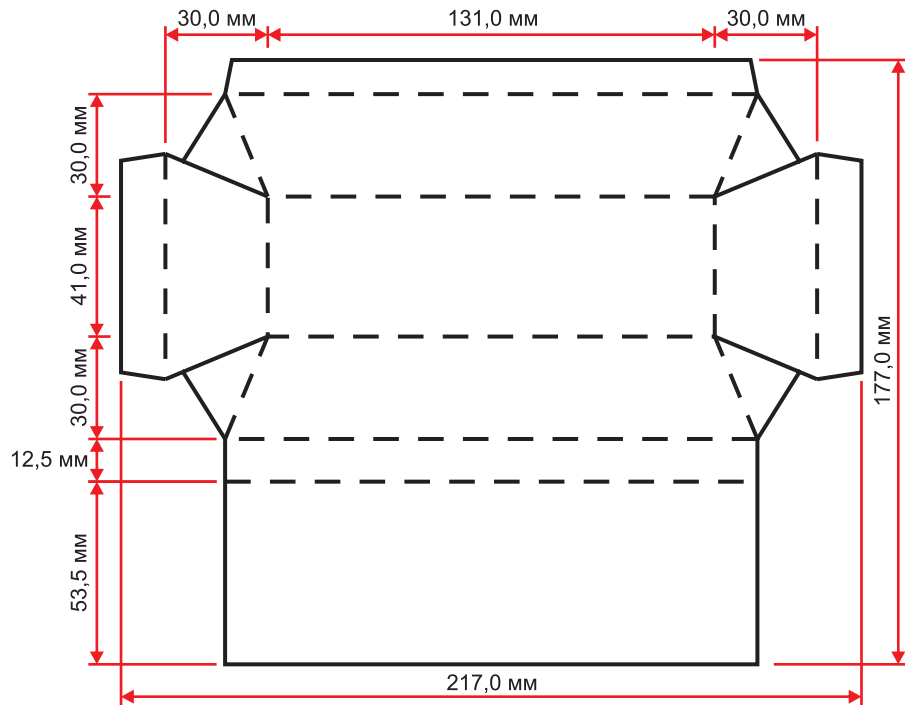
Форма № ЕК2588

ID 14812



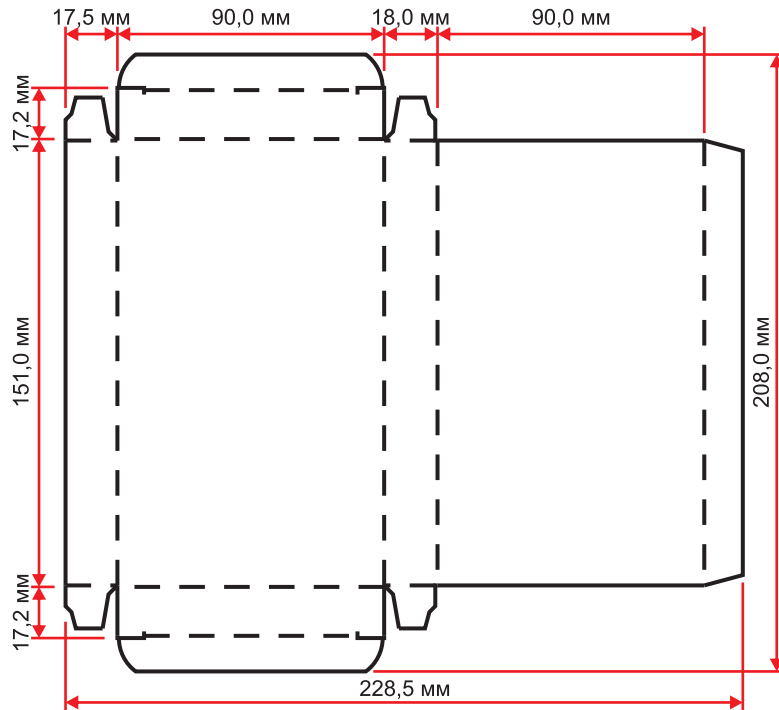
Форма № ЕК2589

ID 14817



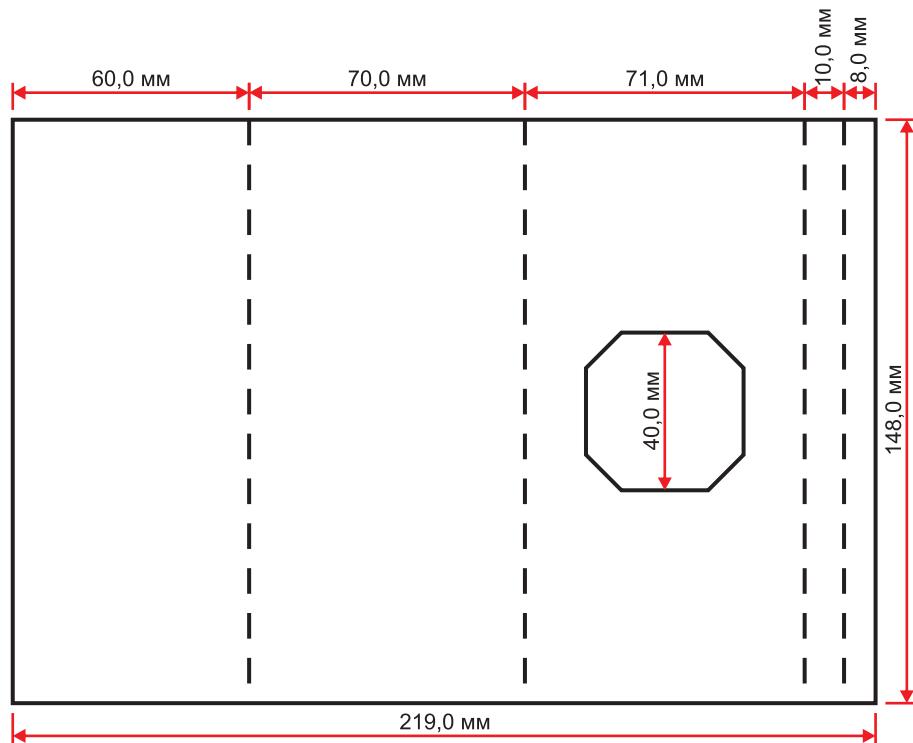
Форма № ЕК2602

ID 14869



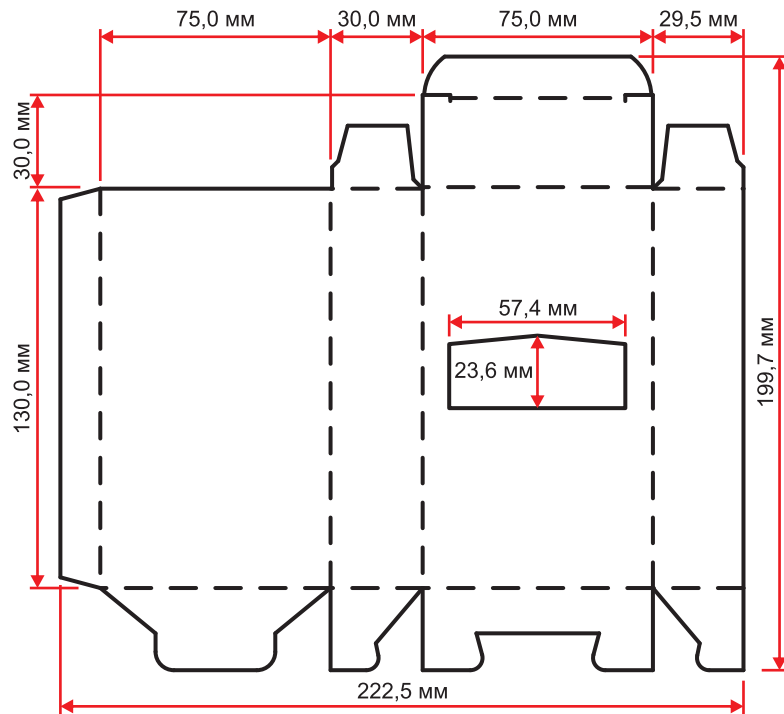
Форма № ЕК2612

ID 14945



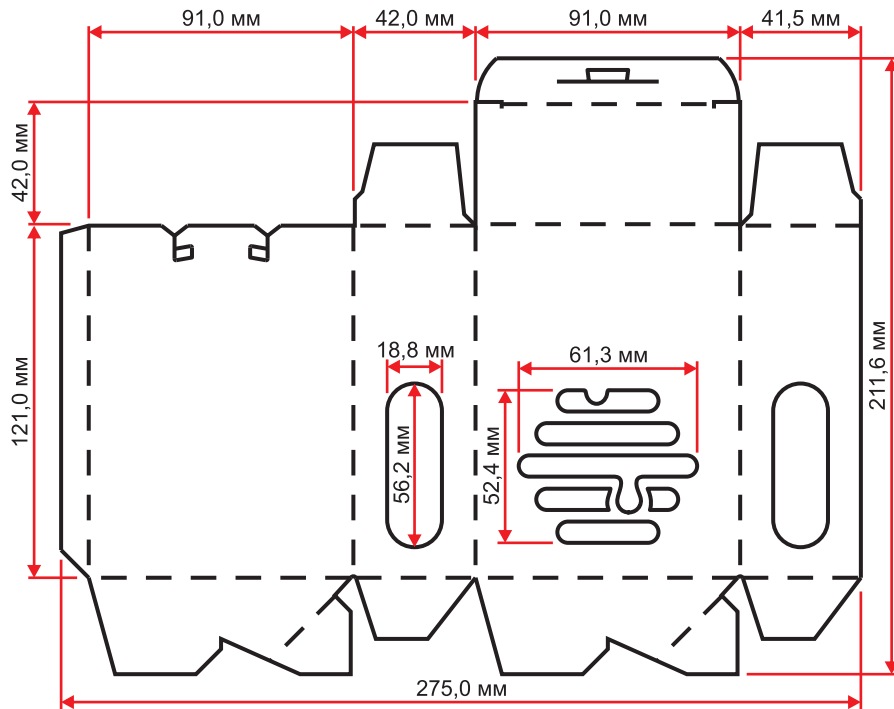
Форма № ЕК2613

ID 14960



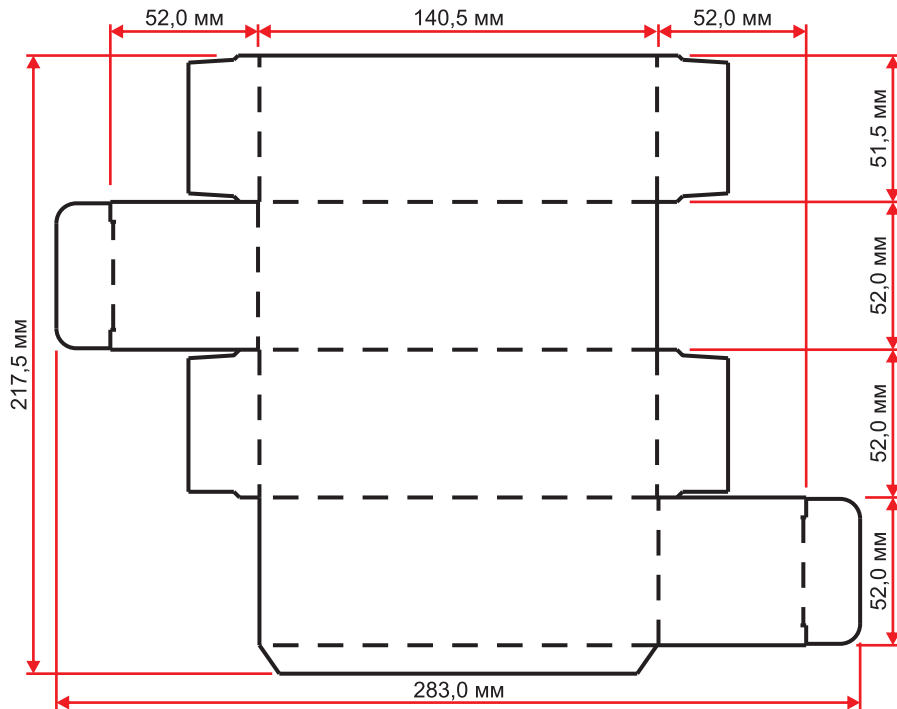
Форма № ЕК2614

ID 14976

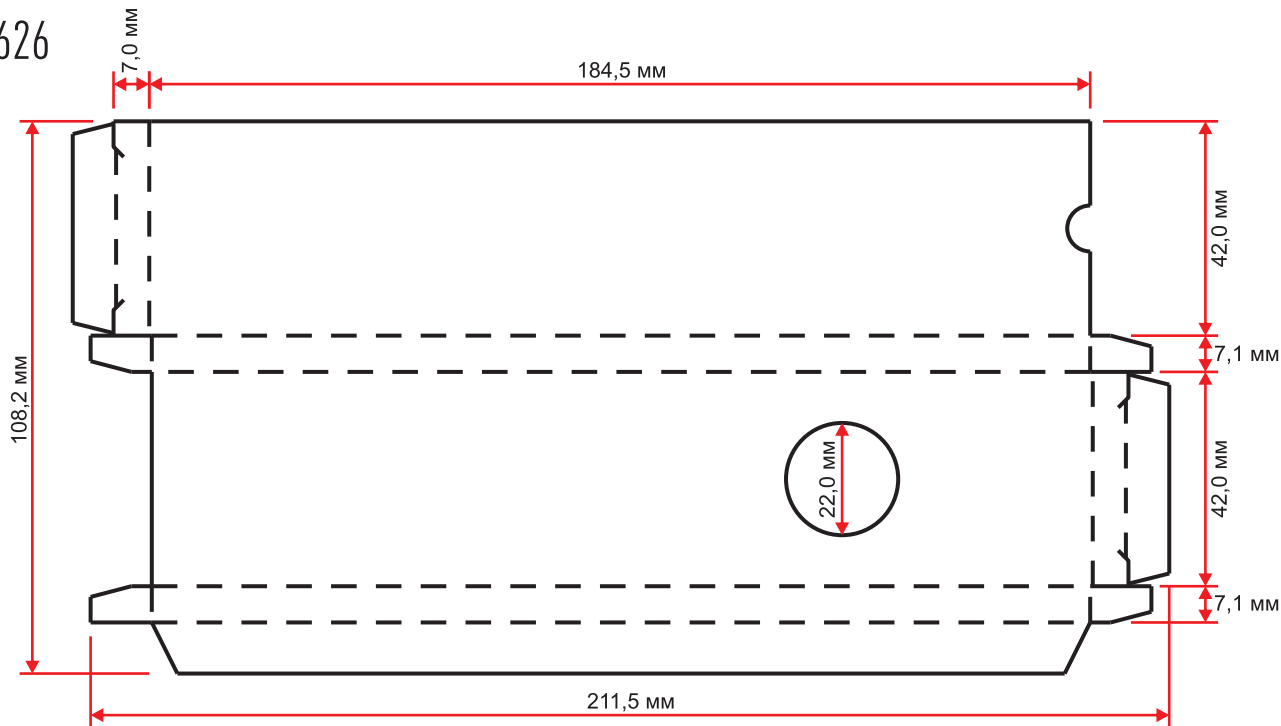


Форма № ЕК2621

ID 15089

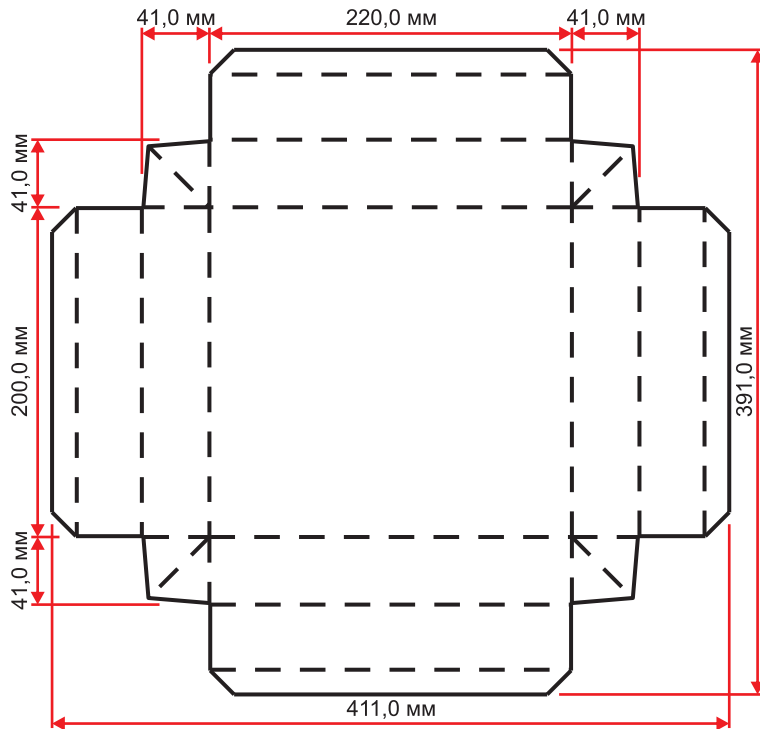


Форма № ЕК2626
ID 15106



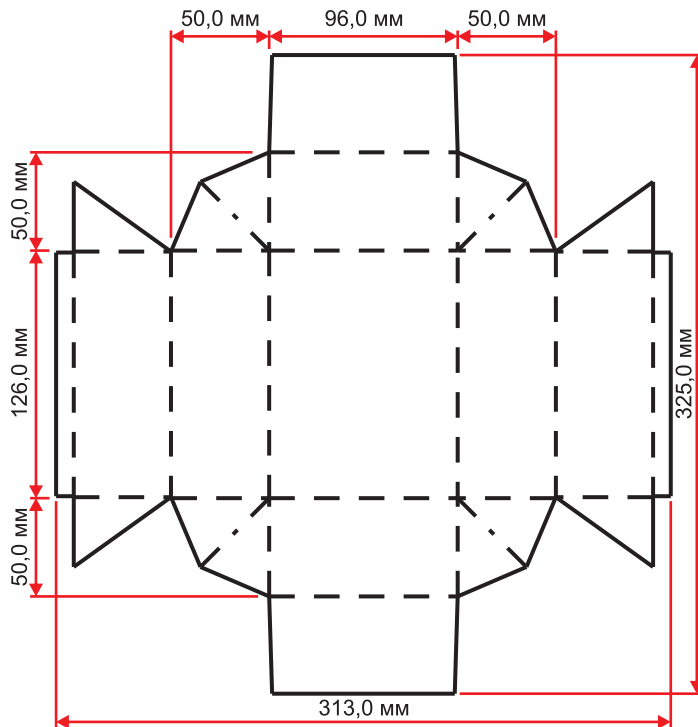
Форма № ЕК2628

ID 15124



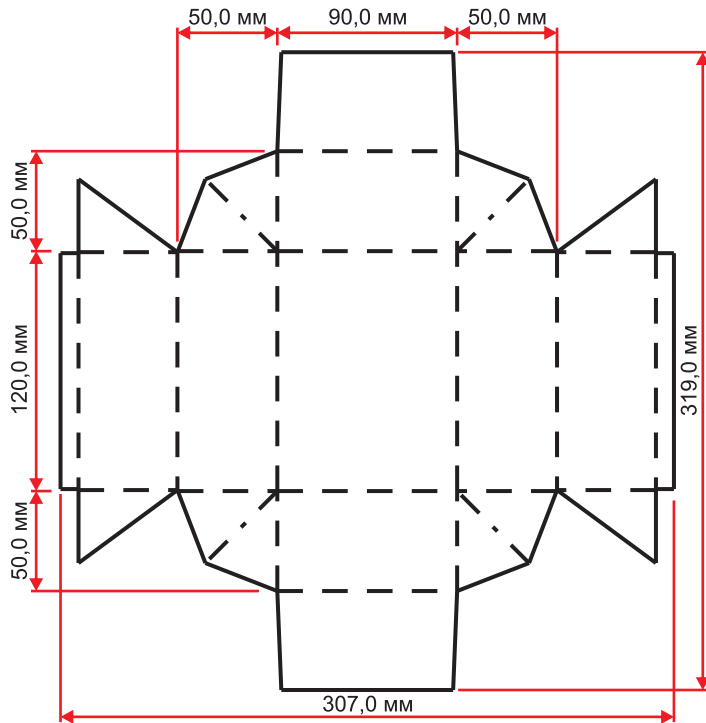
Форма № ЕК2635

ID 15141



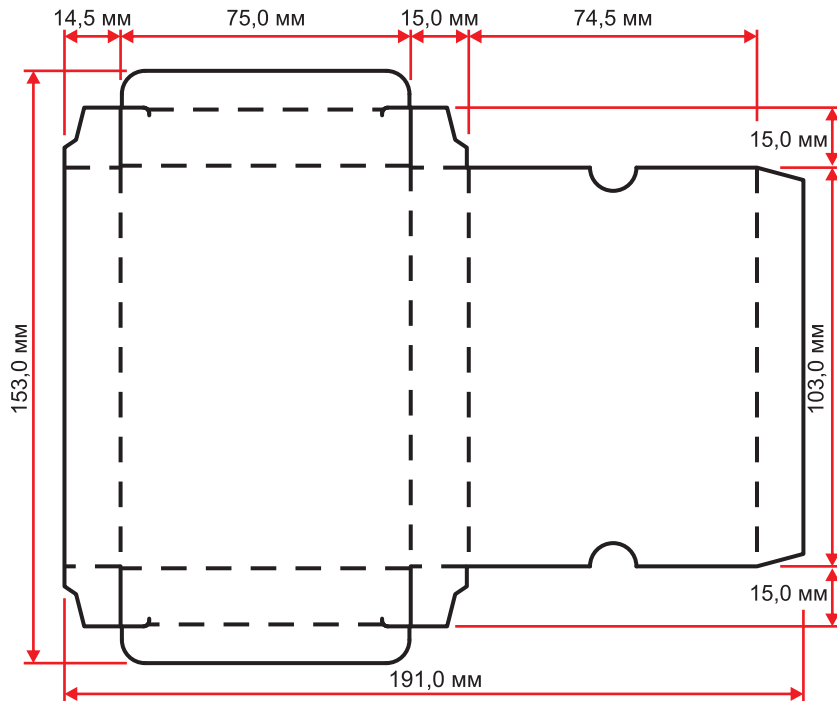
Форма № ЕК2636

ID 15142



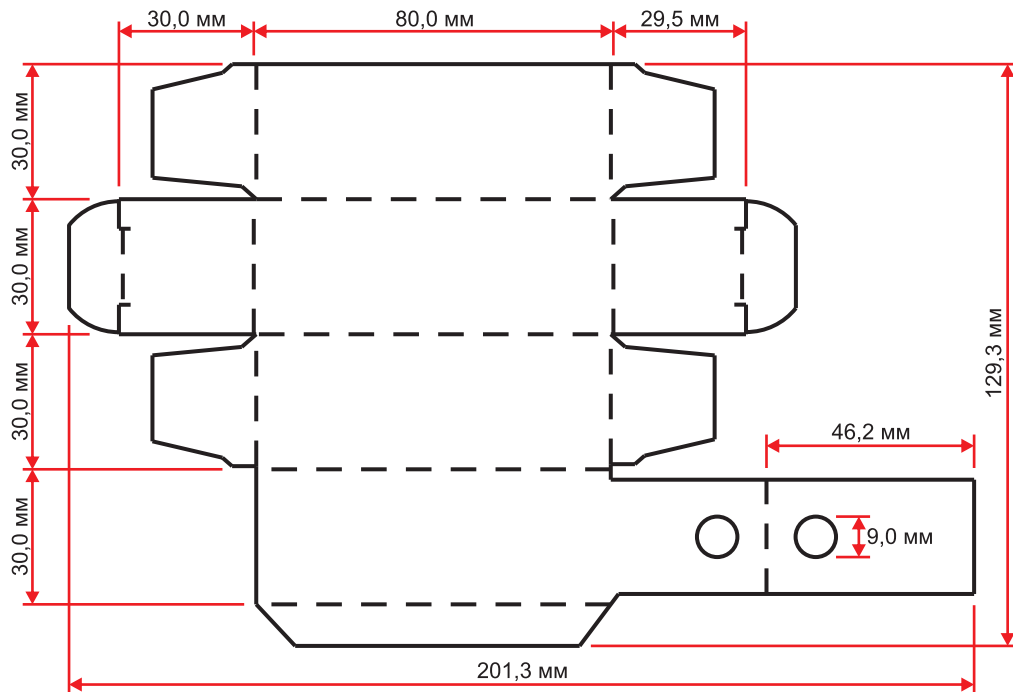
Форма № ЕК2637

ID 15148



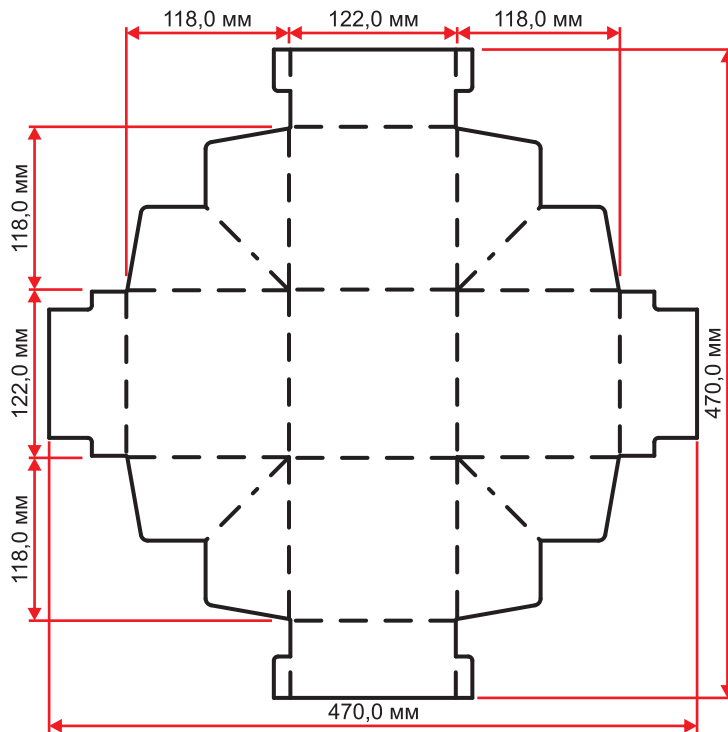
Форма № ЕК2639

ID 15159



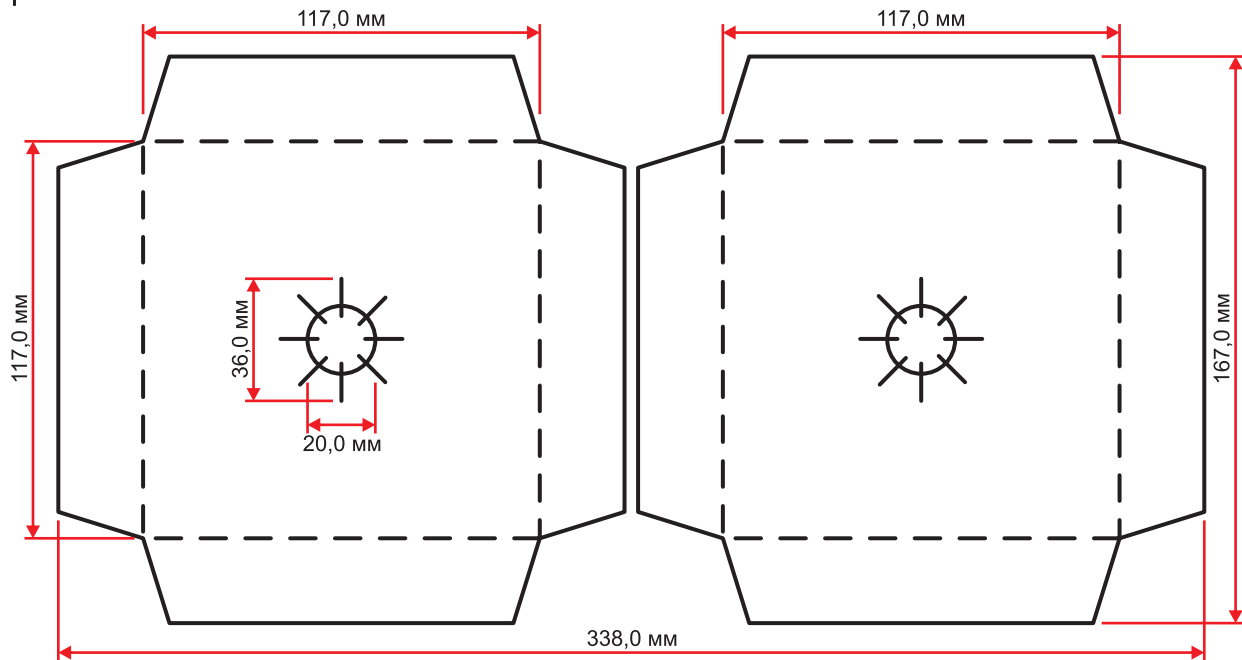
Форма № ЕК2640

ID 15165



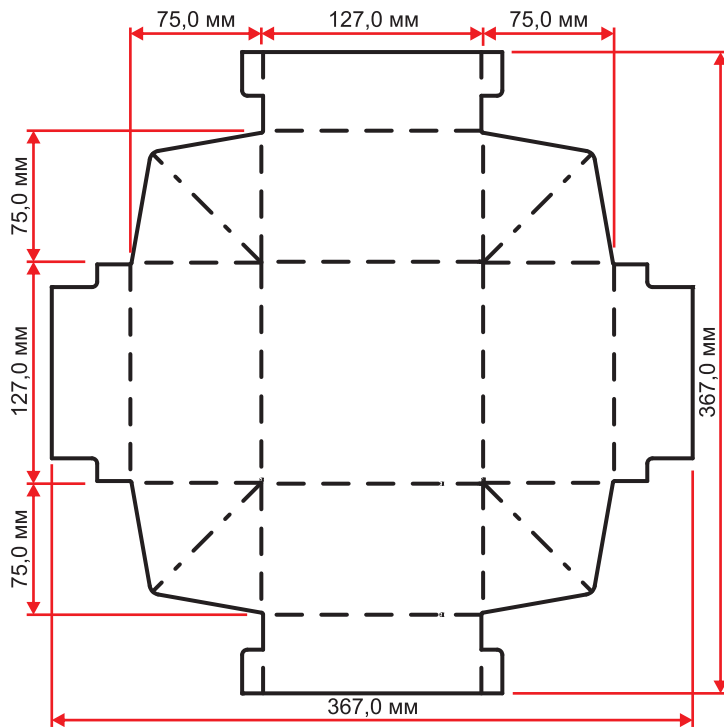
Форма № ЕК2641

ID 15166



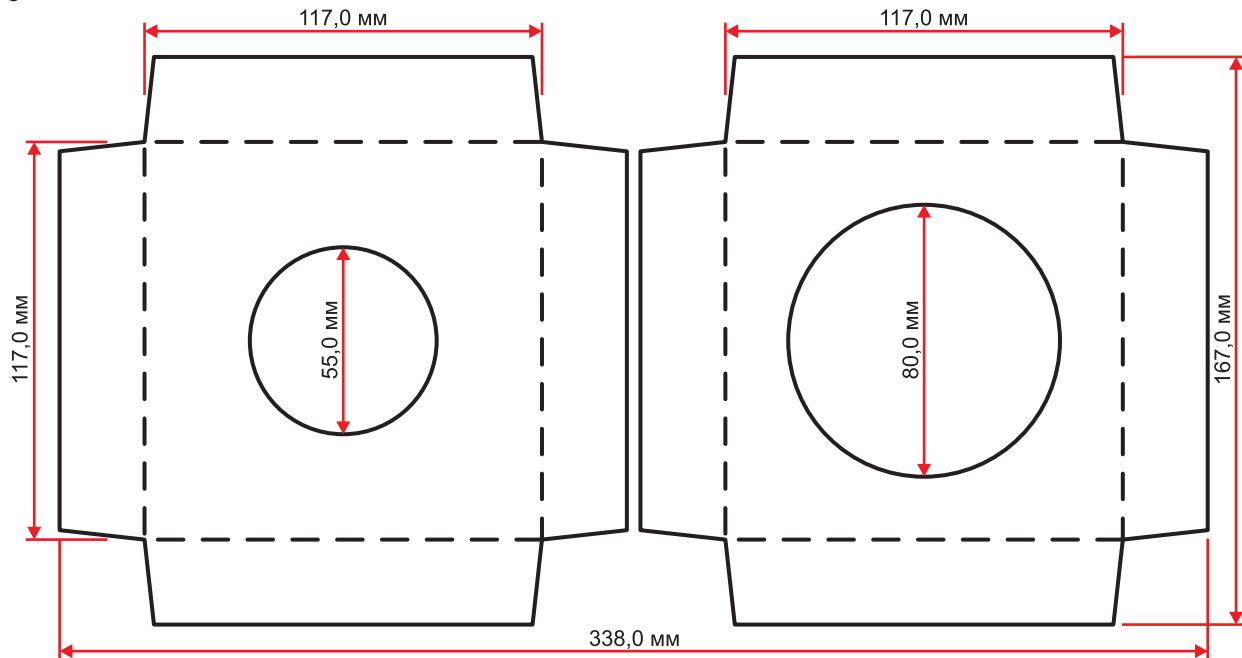
Форма № ЕК2642

ID 15167



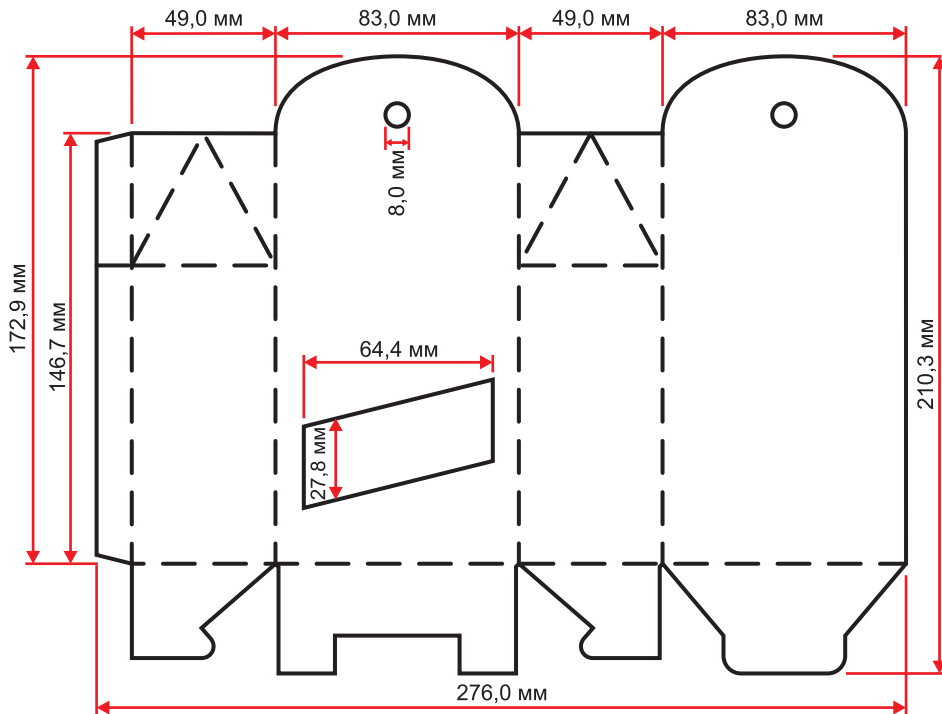
Форма № ЕК2643

ID 15168



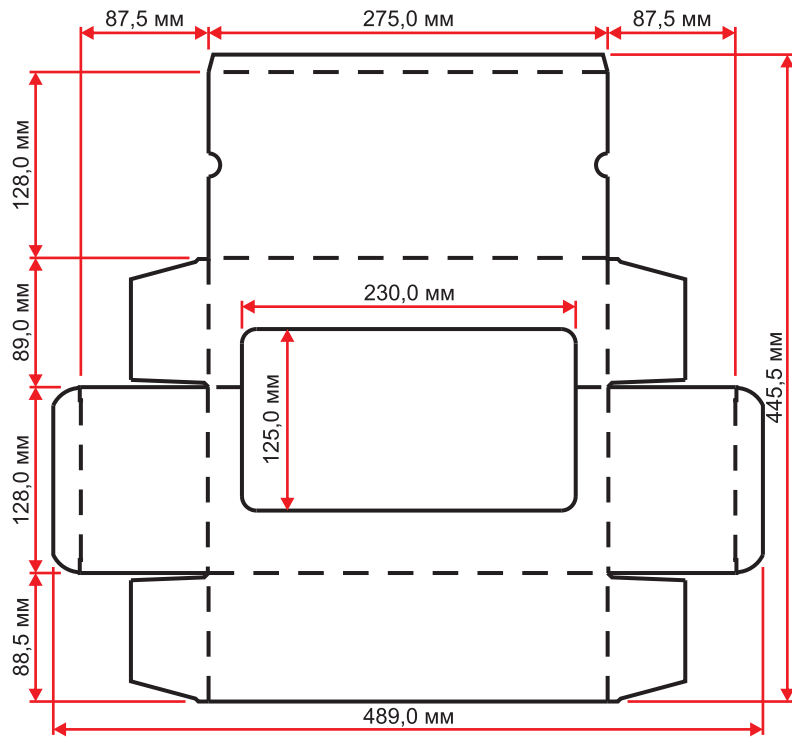
Форма № ЕК2660

ID 15232



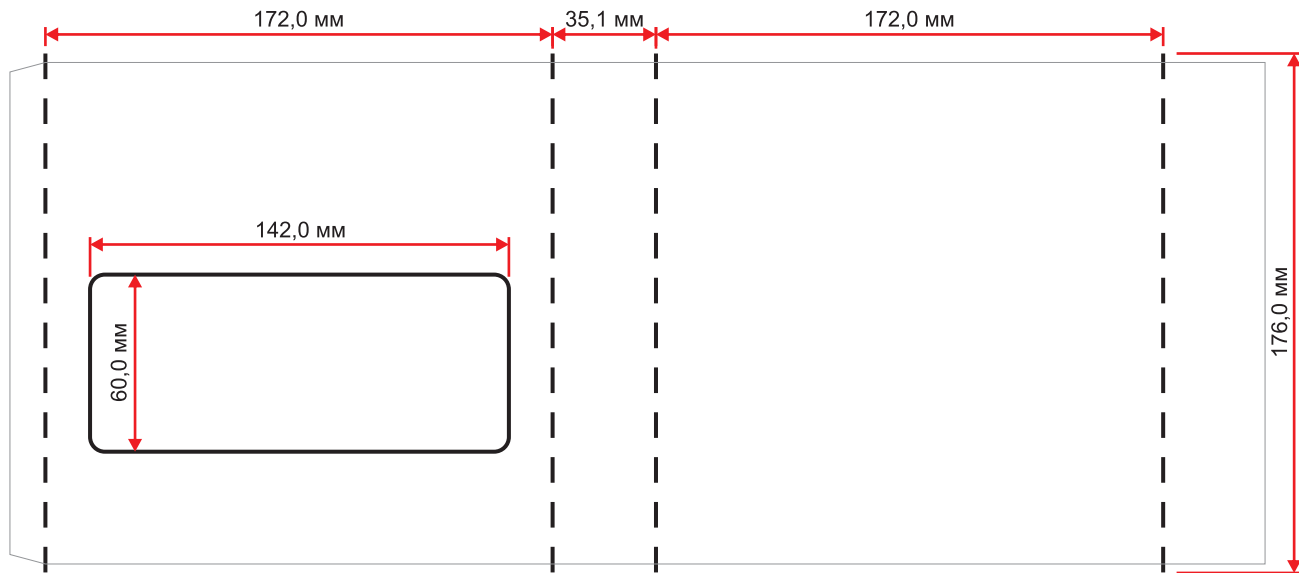
Форма № ЕК2661

ID 15233



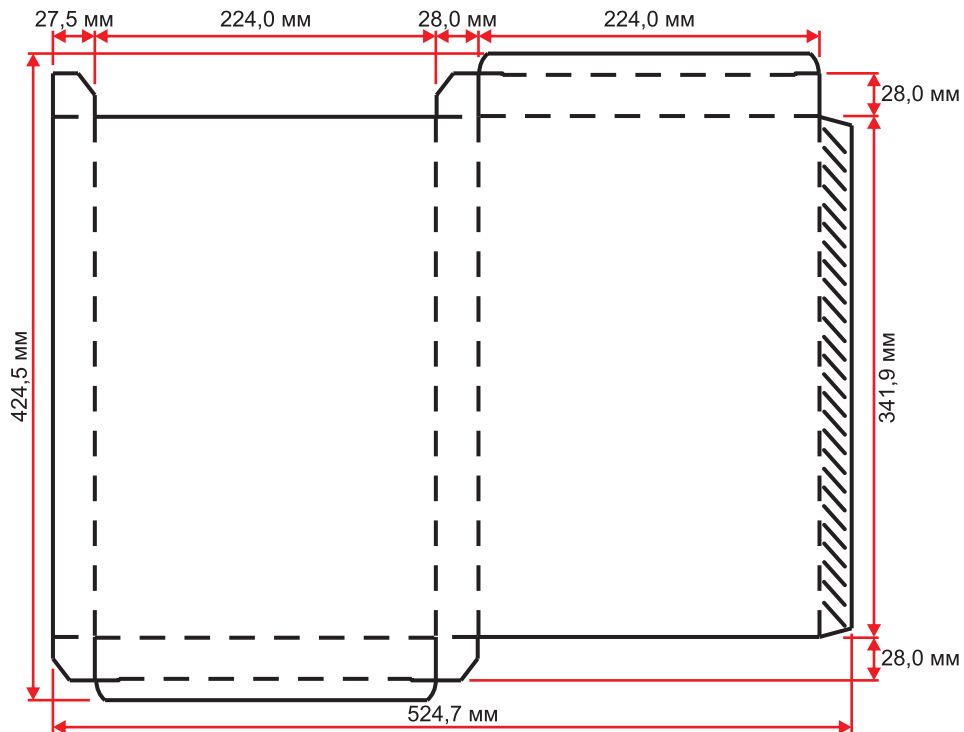
Форма № ЕК2664

ID 15239



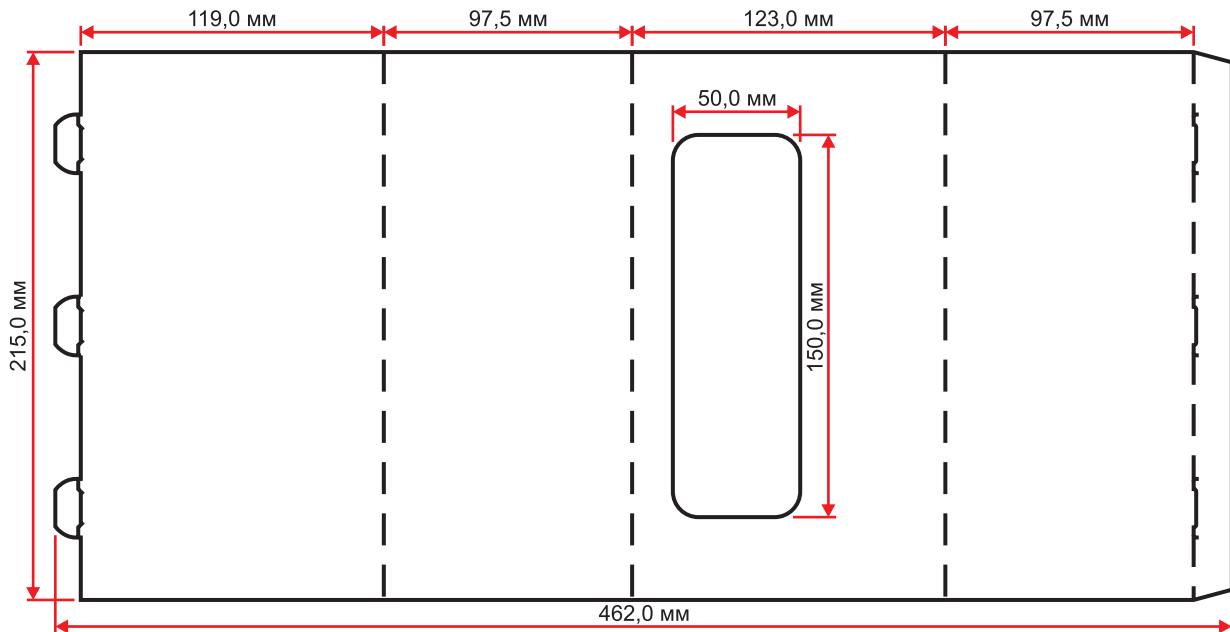
Форма № ЕК2668

ID 15252



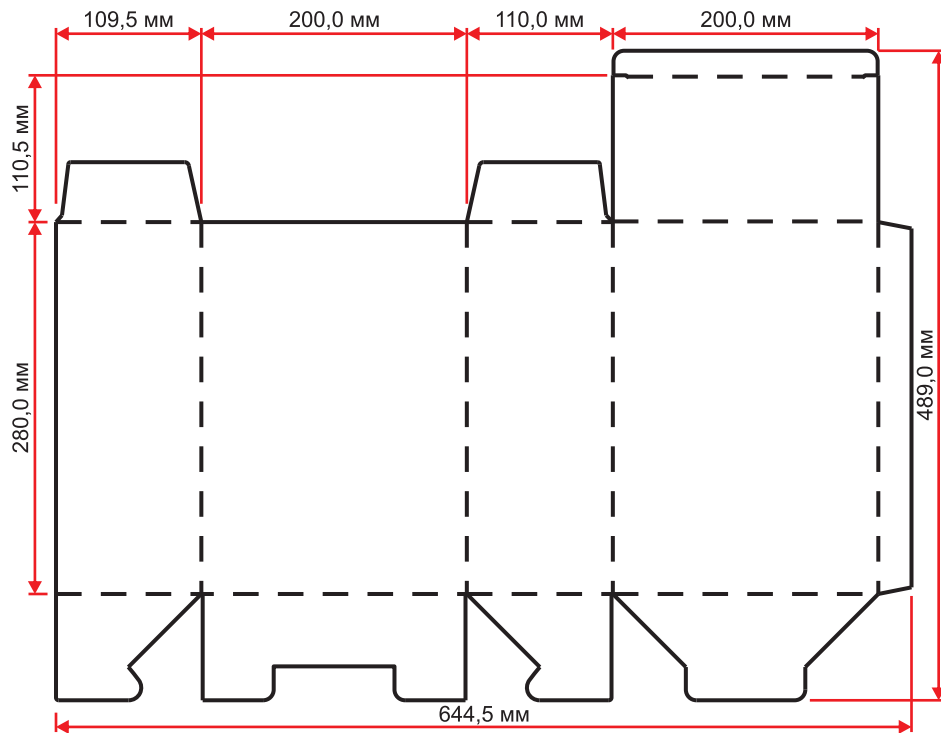
Форма № ЕК2674

ID 15307



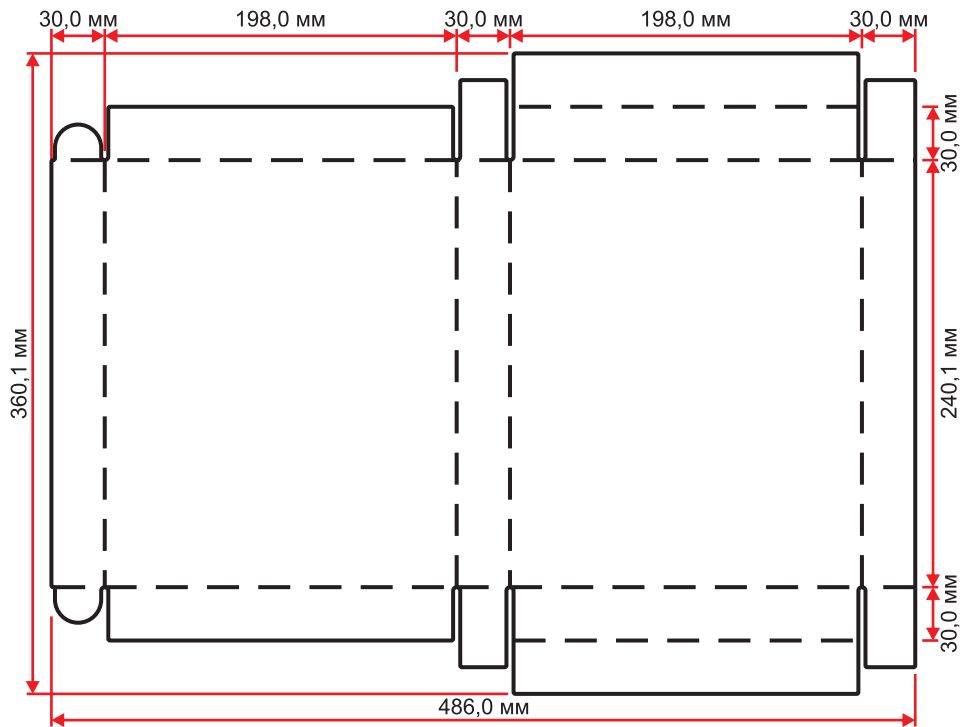
Форма № ЕК2675

ID 15311



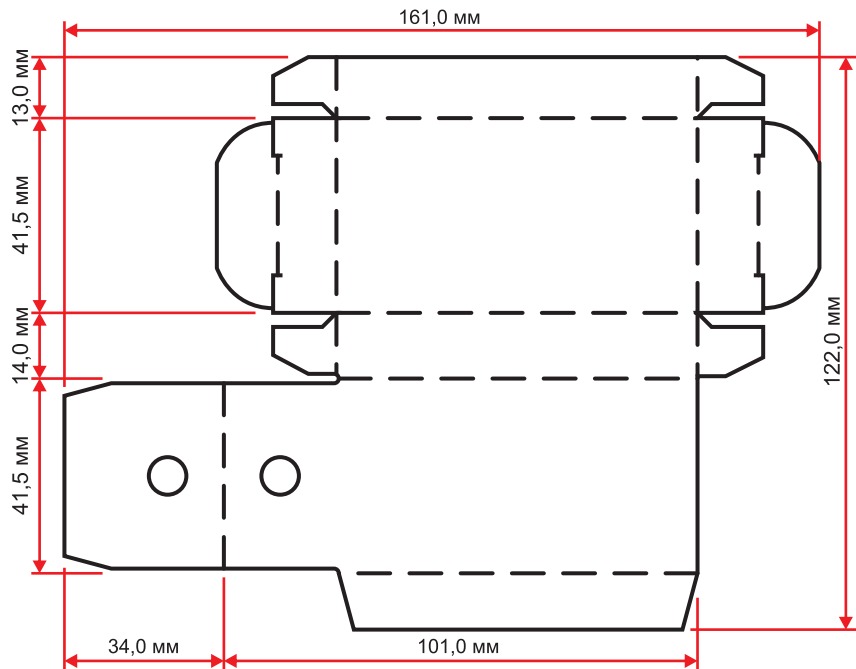
Форма № ЕК2676

ID 15315



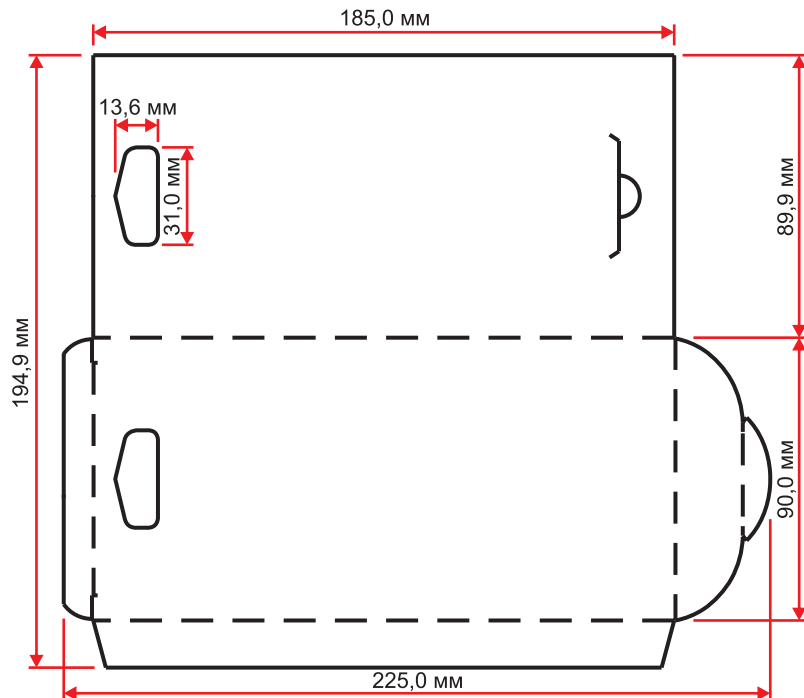
Форма № ЕК2679

ID 15324



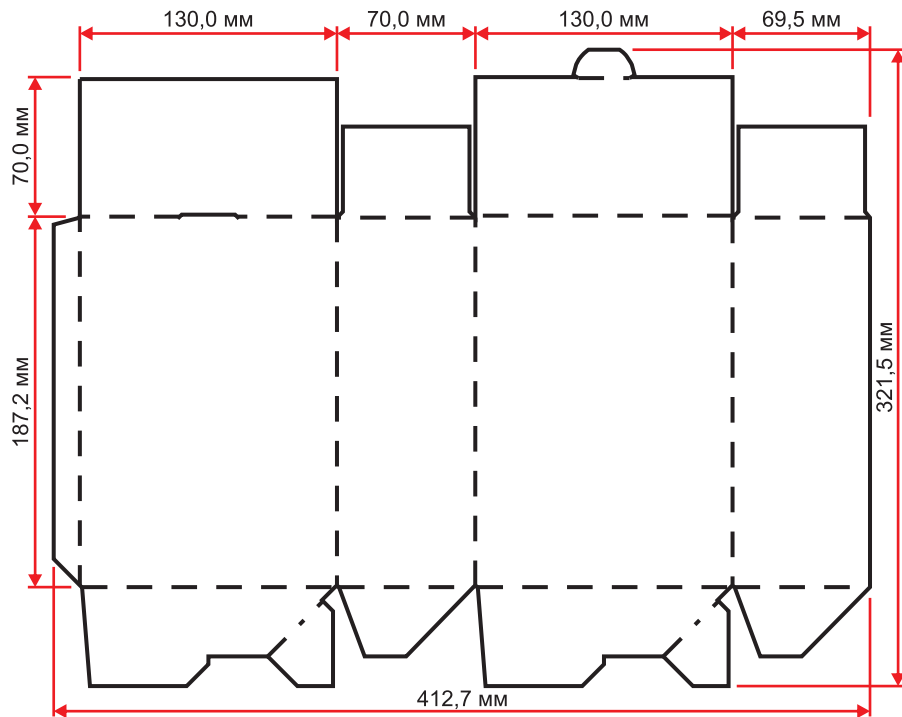
Форма № ЕК2680

ID 15327



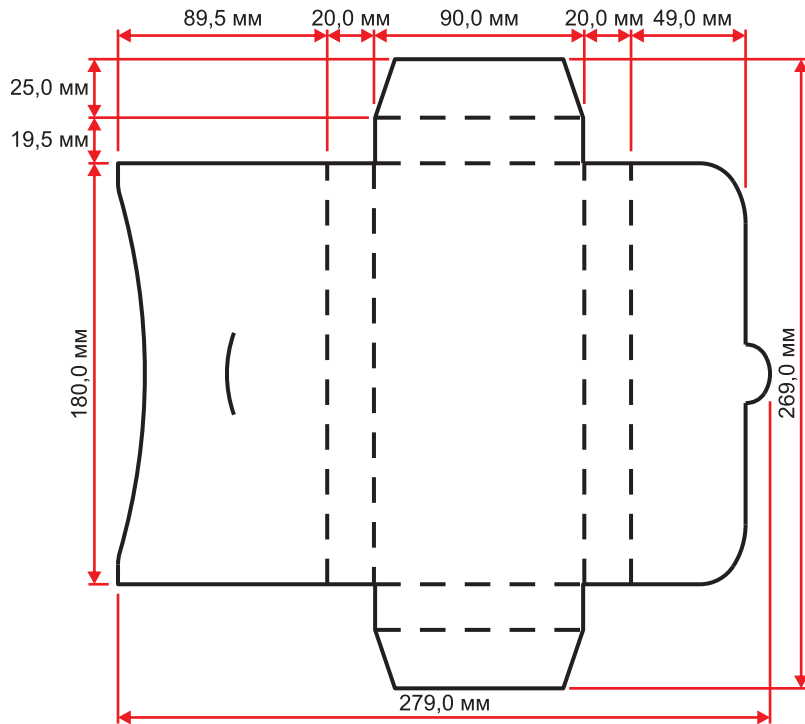
Форма № ЕК2681

ID 15332



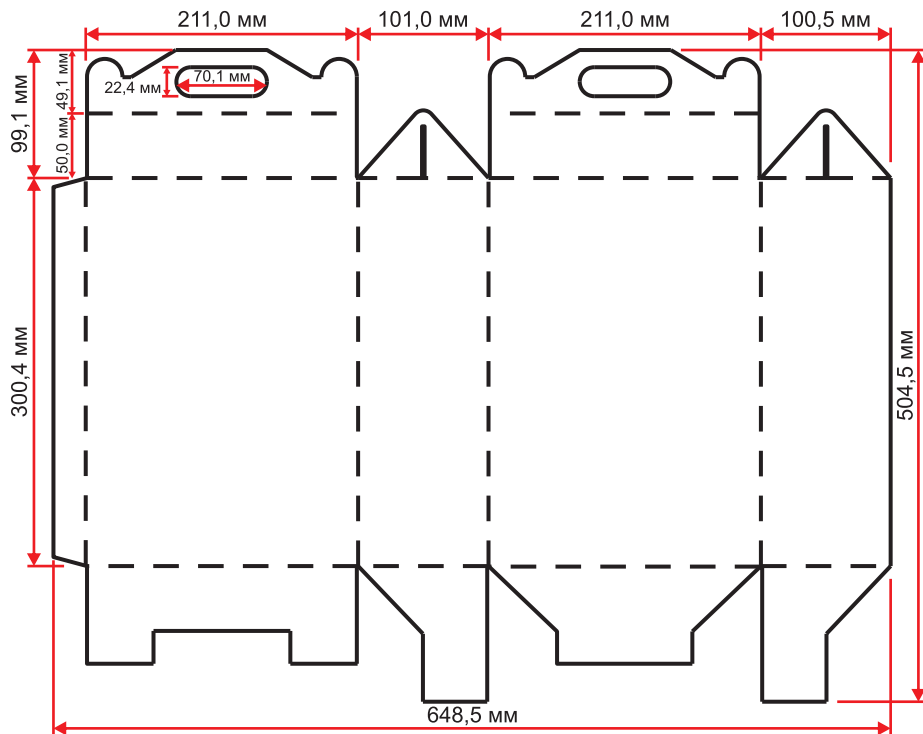
Форма № ЕК2687

ID 15371



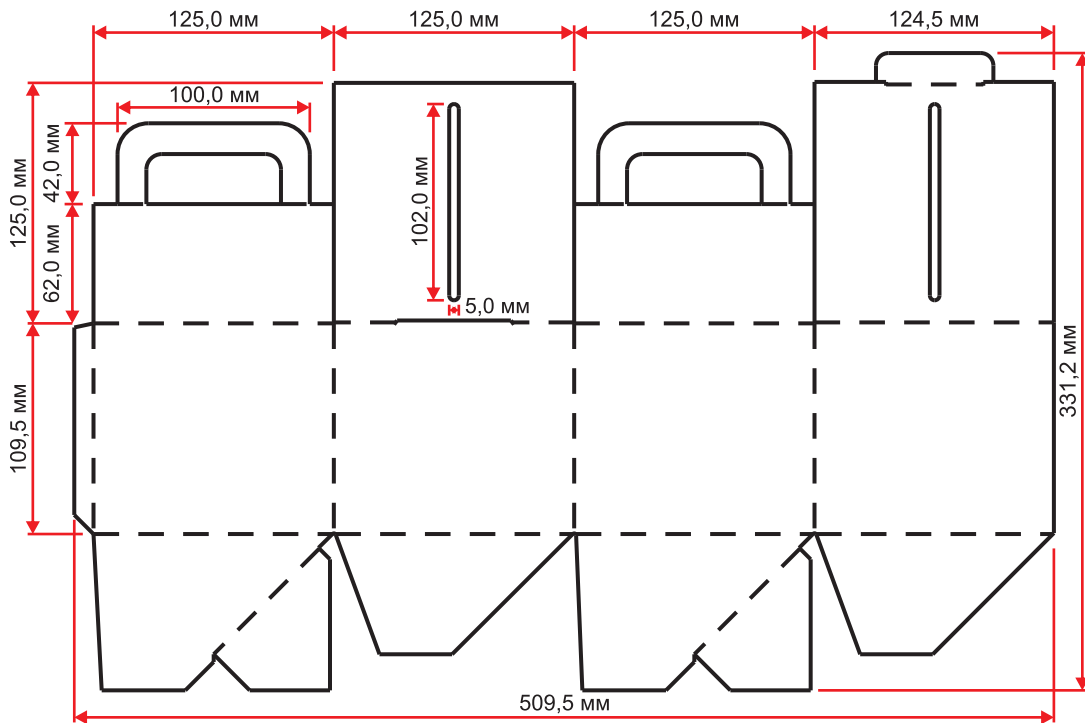
Форма № ЕК2688

ID 15375



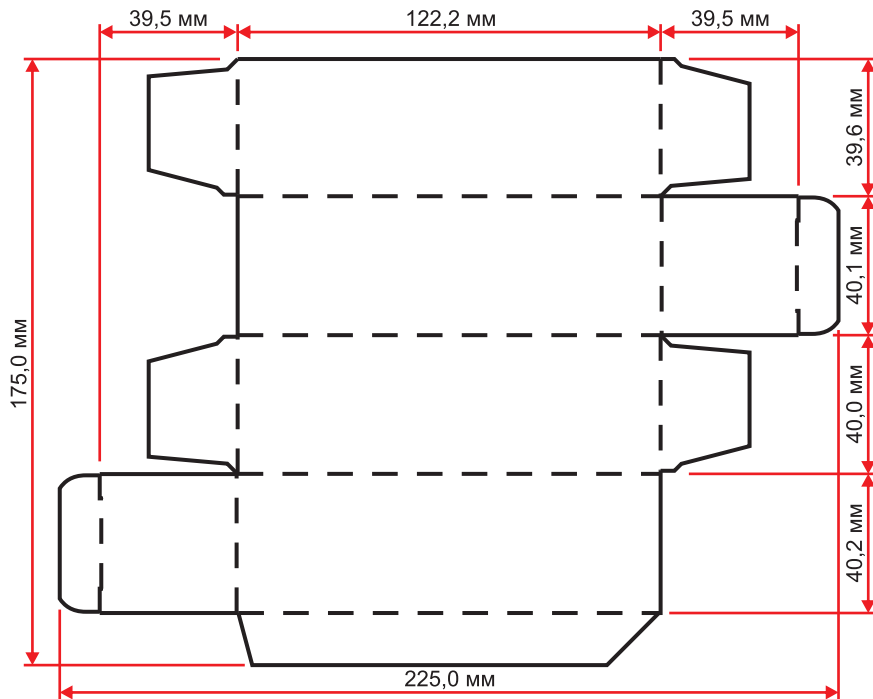
Форма № ЕК2698

ID 15422



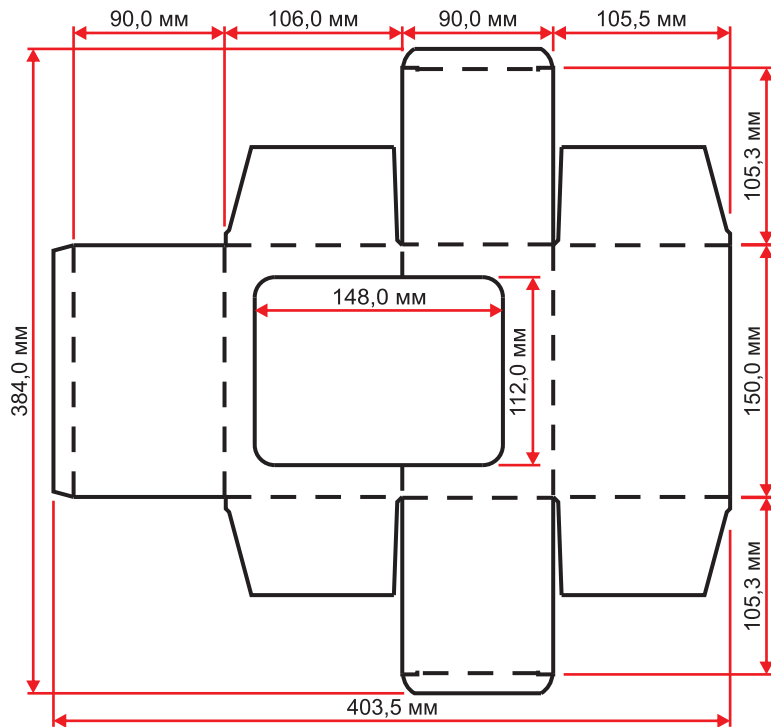
Форма № ЕК2699

ID 15426



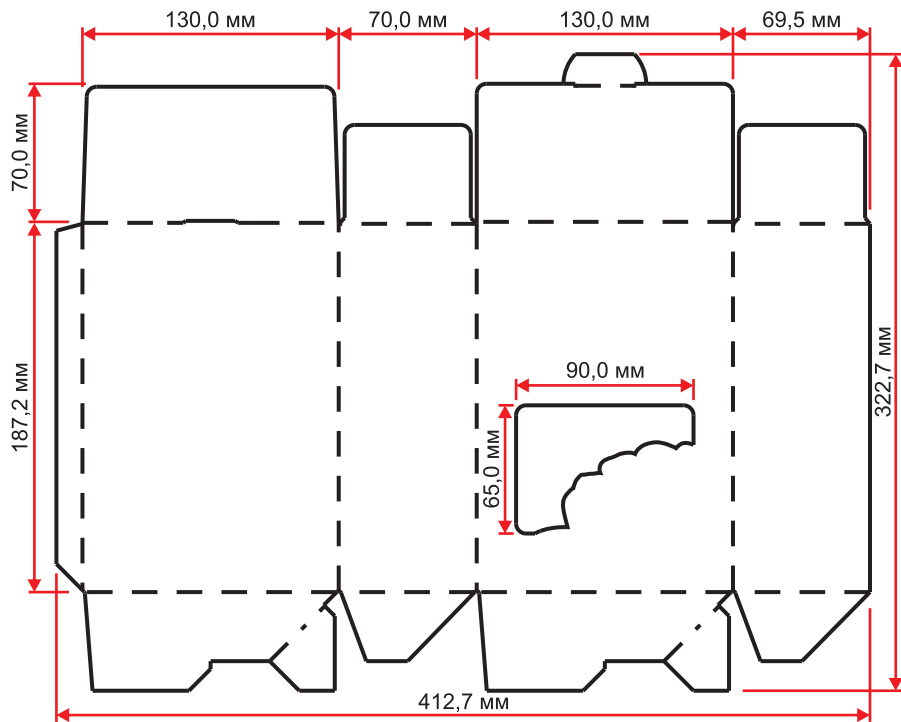
Форма № ЕК2706

ID 15485



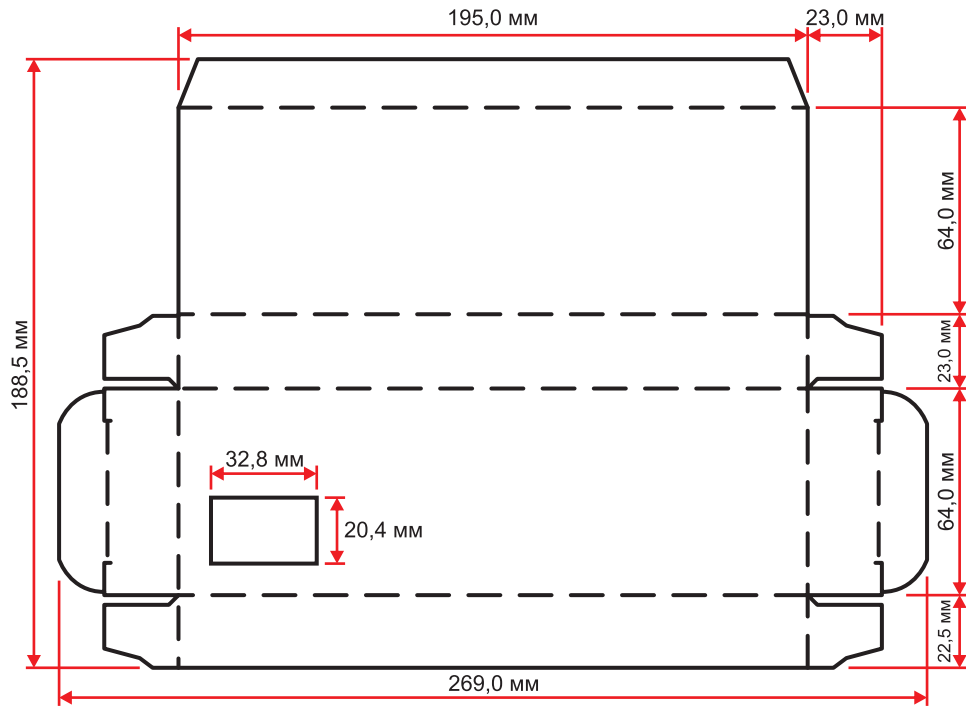
Форма № ЕК2709

ID 15494



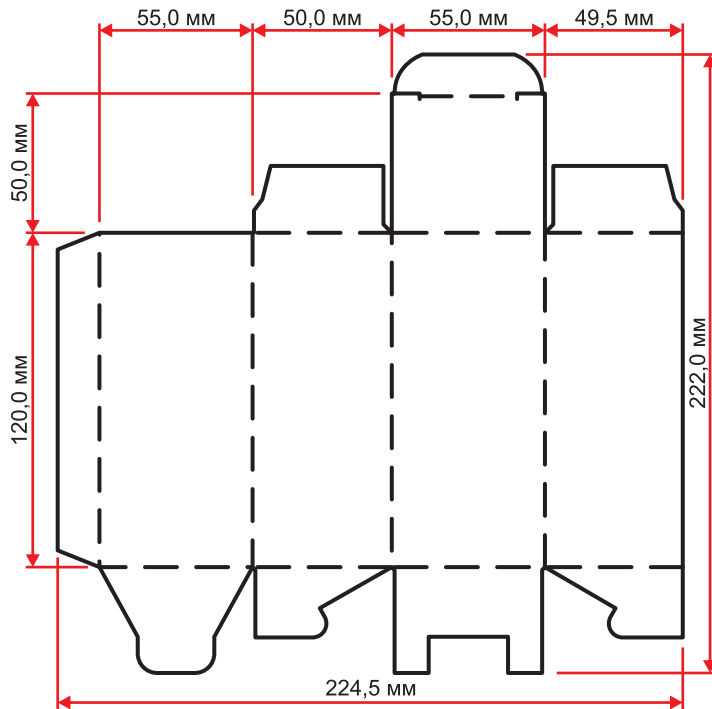
Форма № ЕК2712

ID 15528



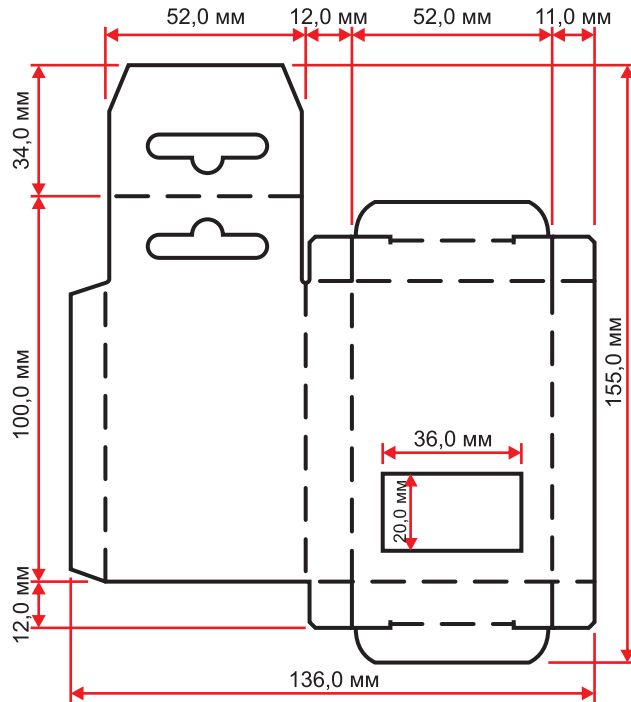
Форма № ЕК2714

ID 15538



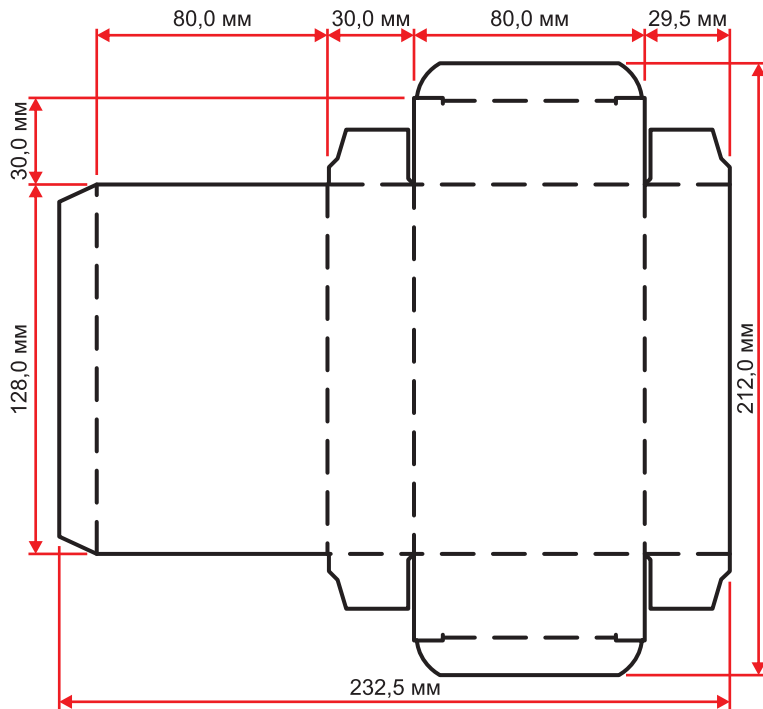
Форма № ЕК2715

ID 15546



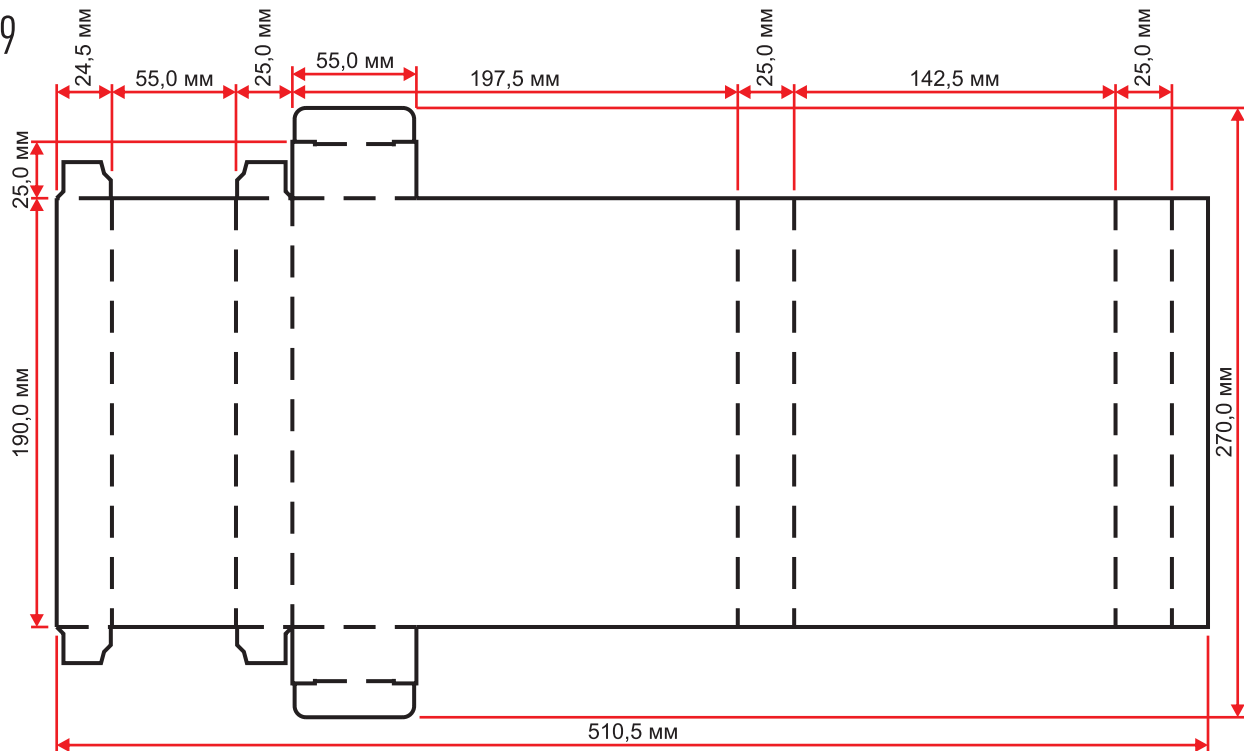
Форма № ЕК2718

ID 15565



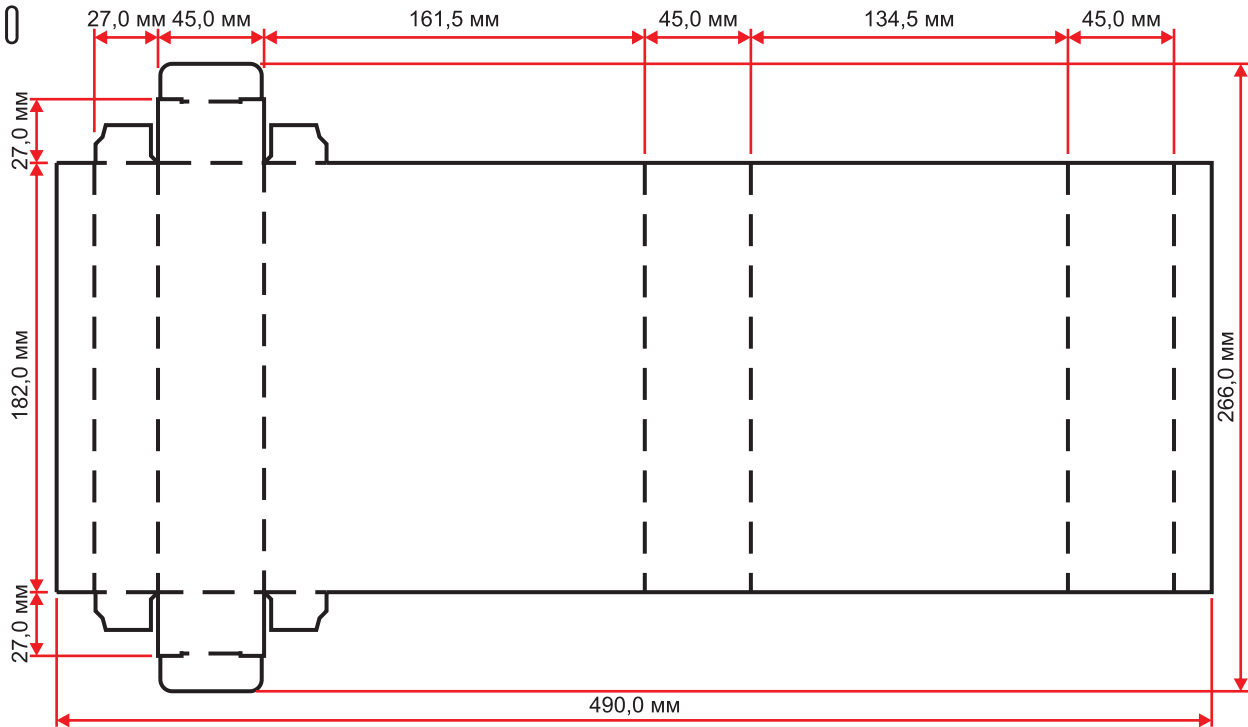
Форма № ЕК2719

ID 15580



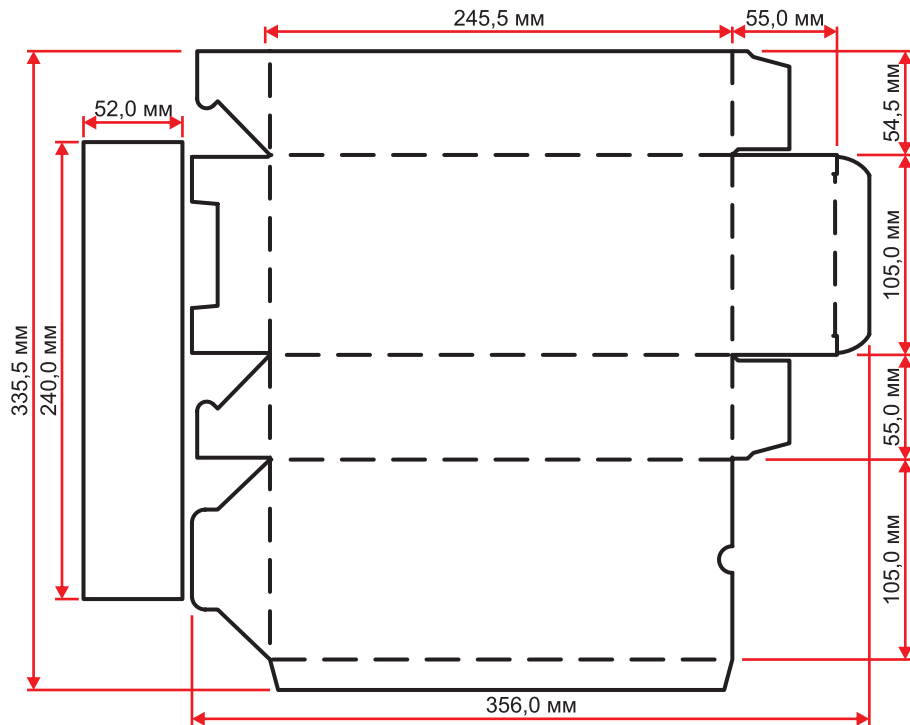
Форма № ЕК2720

ID 15581



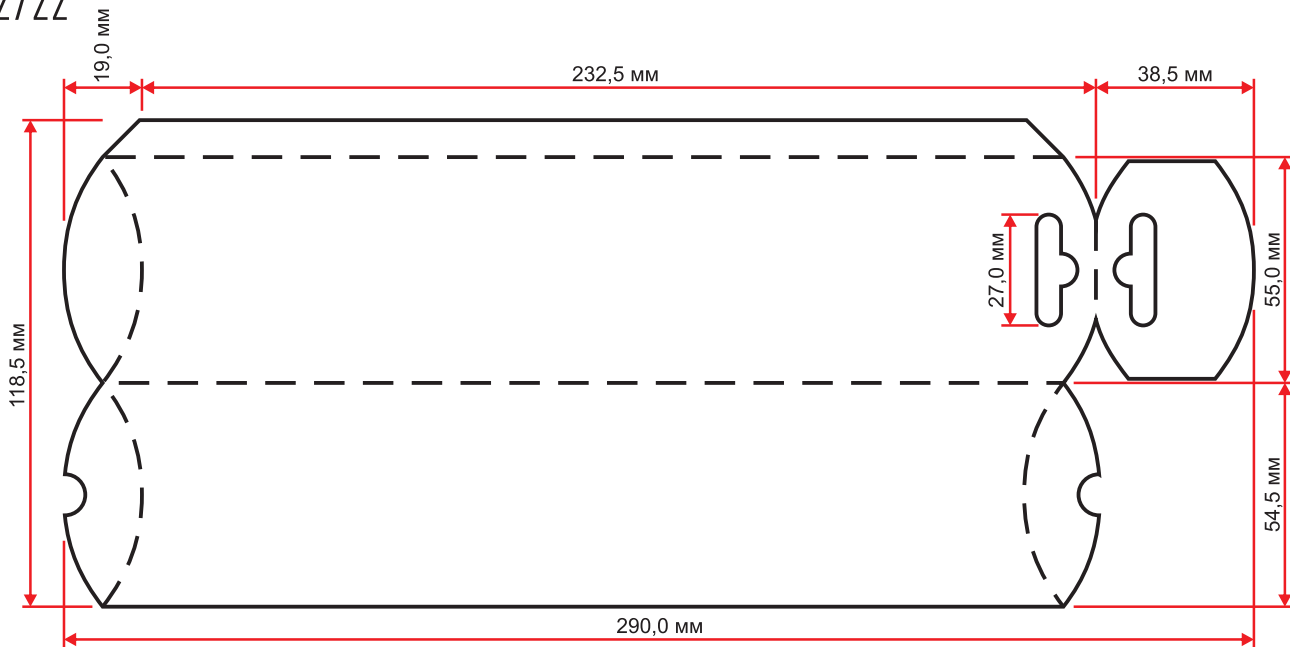
Форма № ЕК2721

ID 15582



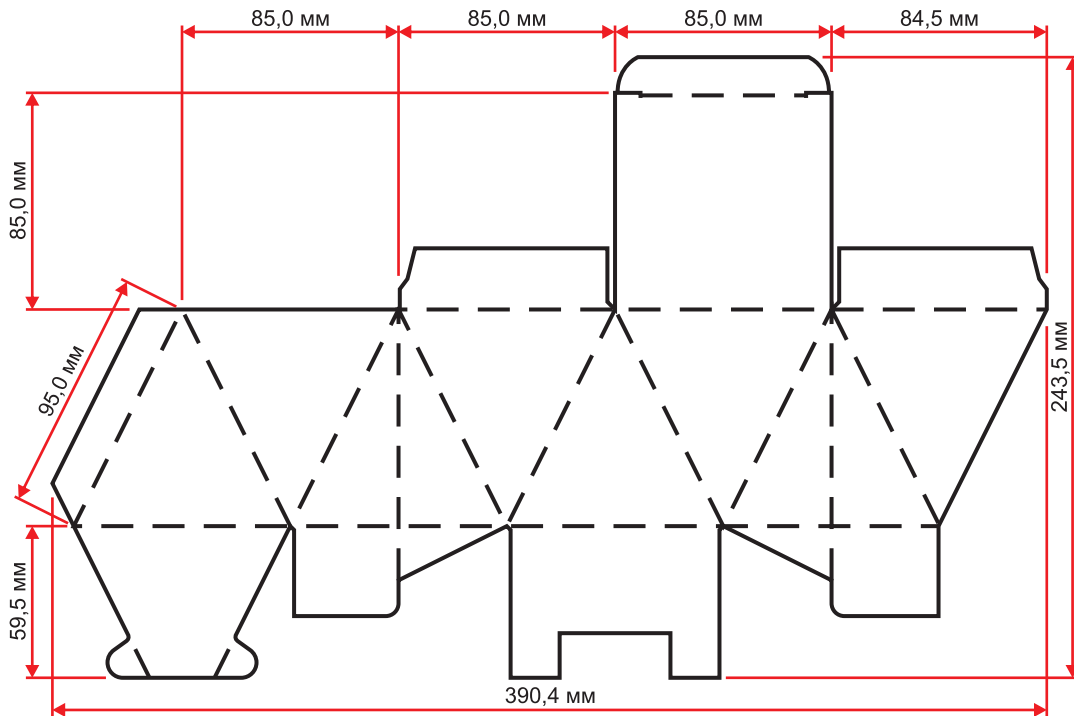
Форма № ЕК2722

ID 15584



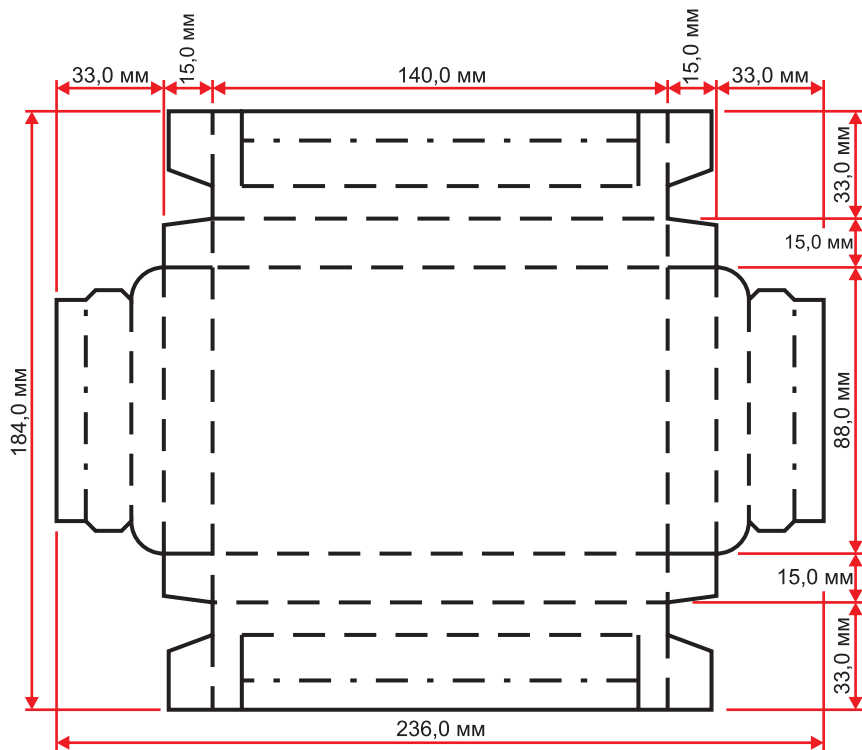
Форма № ЕК2723

ID 15585



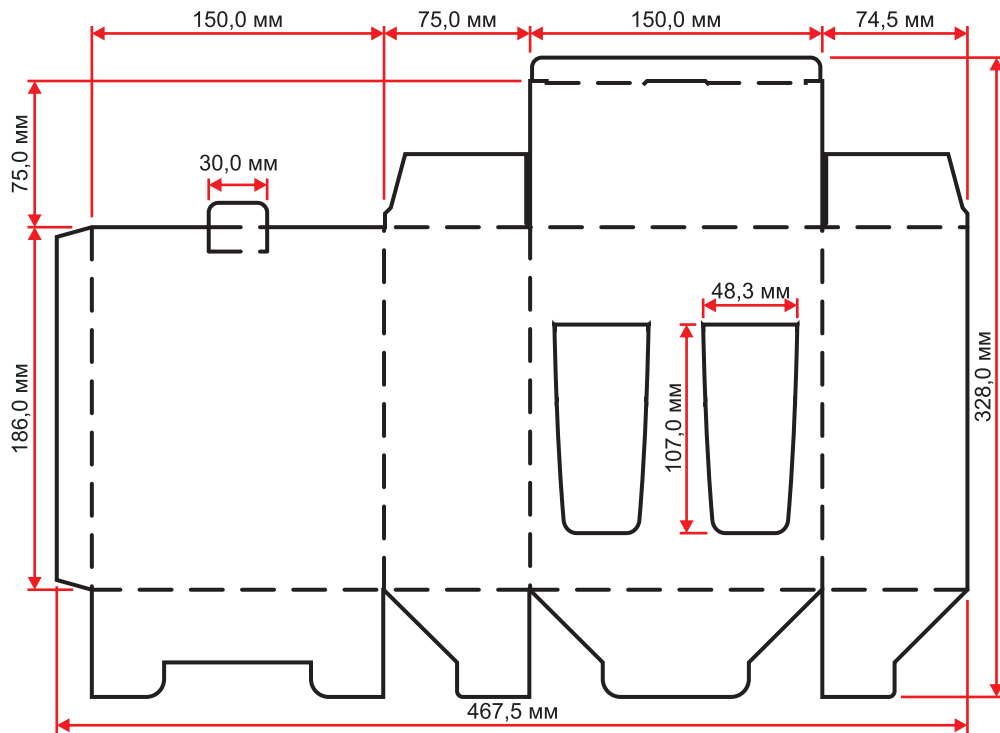
Форма № ЕК2724

ID 15586



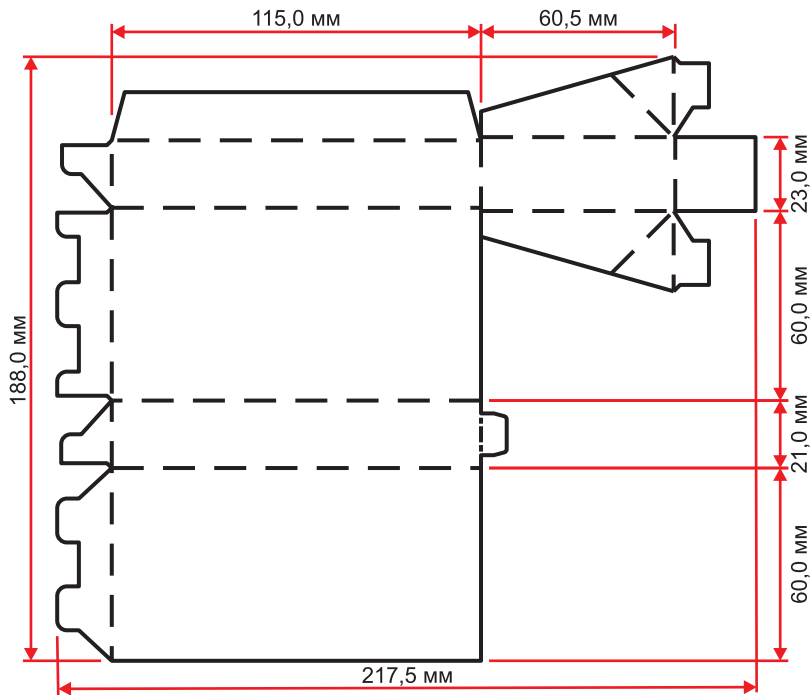
Форма № ЕК2725

ID 15588



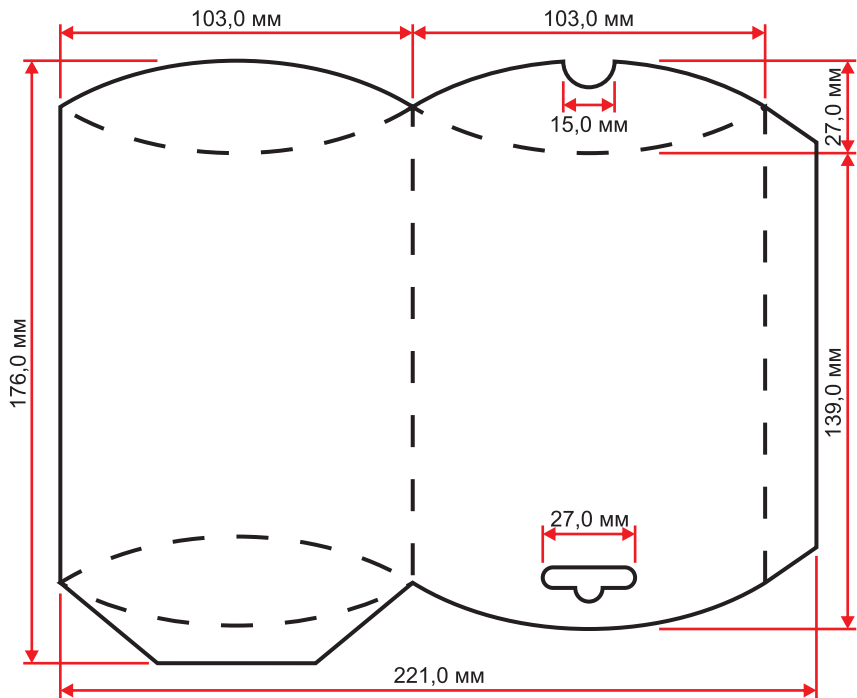
Форма № ЕК2729

ID 15616



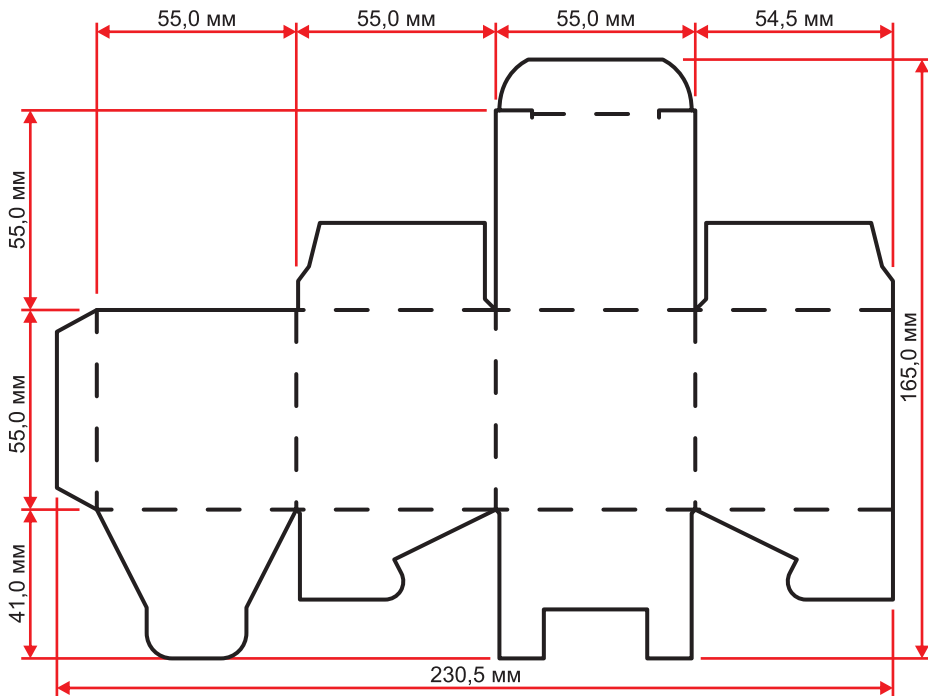
Форма № ЕК2730

ID 15617



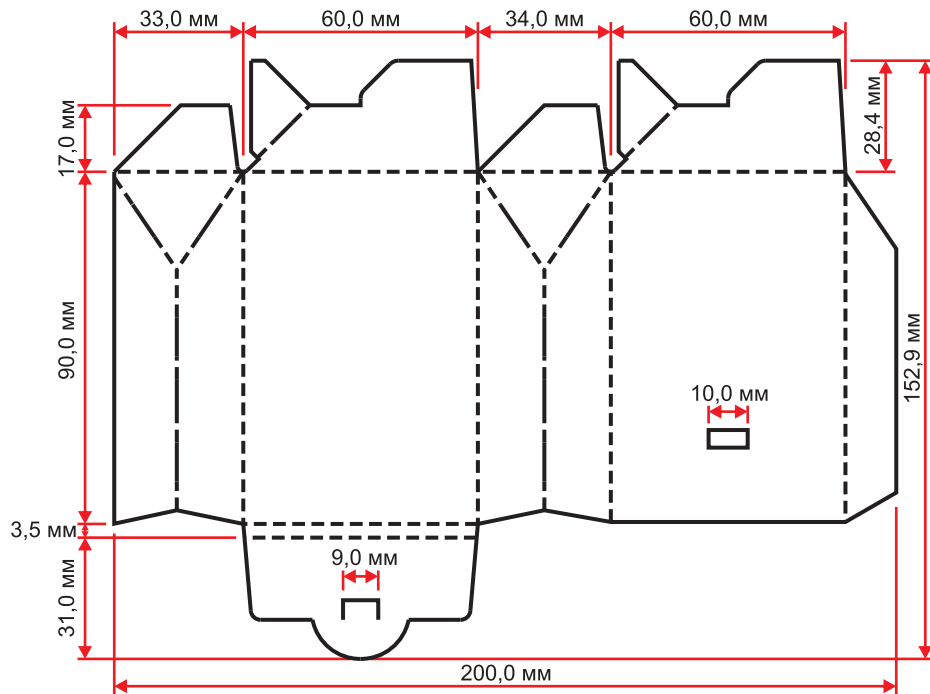
Форма № ЕК2735

ID 15644



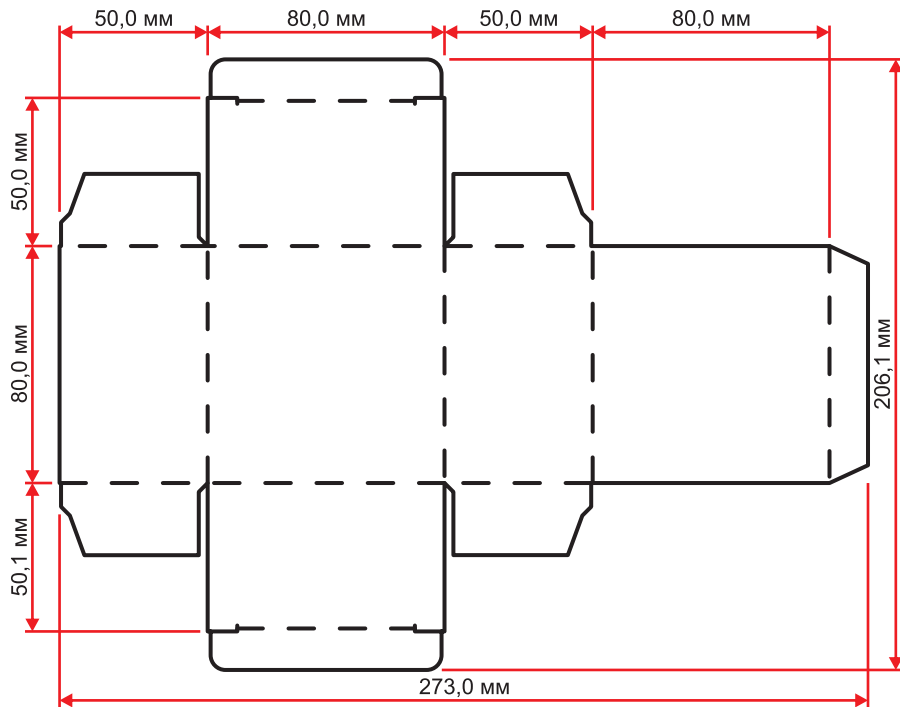
Форма № ЕК2737

ID 15652



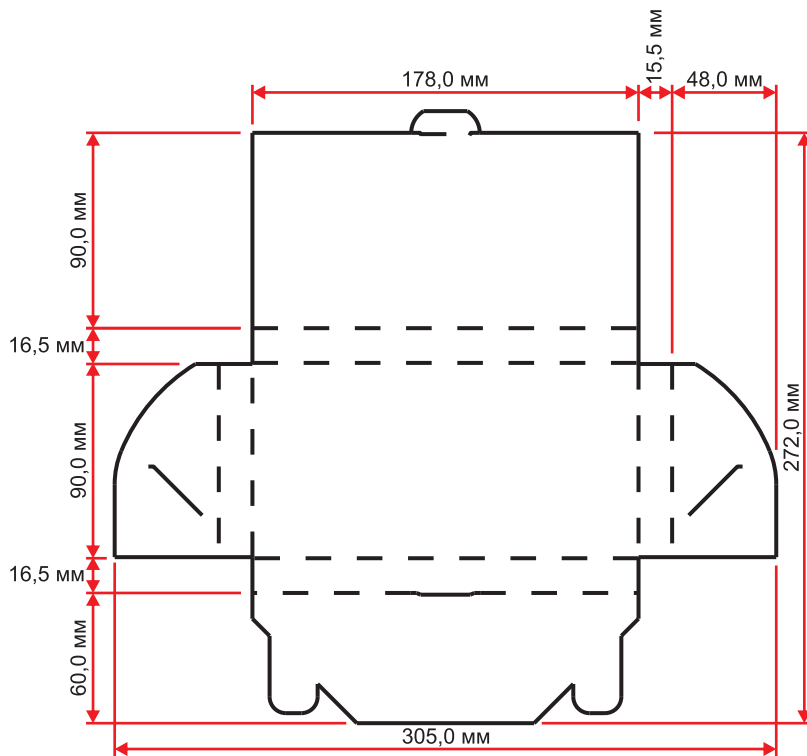
Форма № ЕК2743

ID 15680



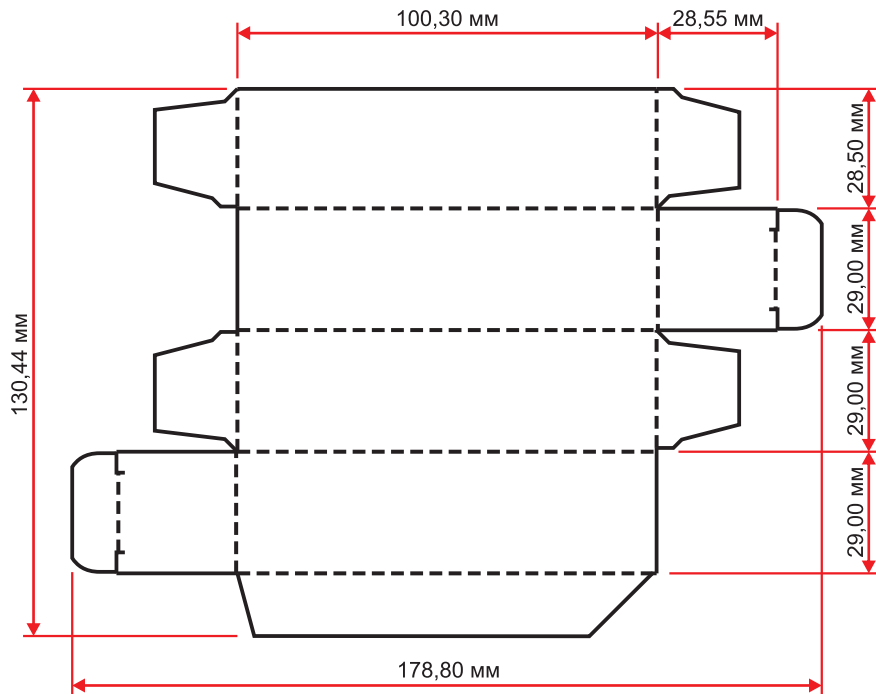
Форма № ЕК2744

ID 15684



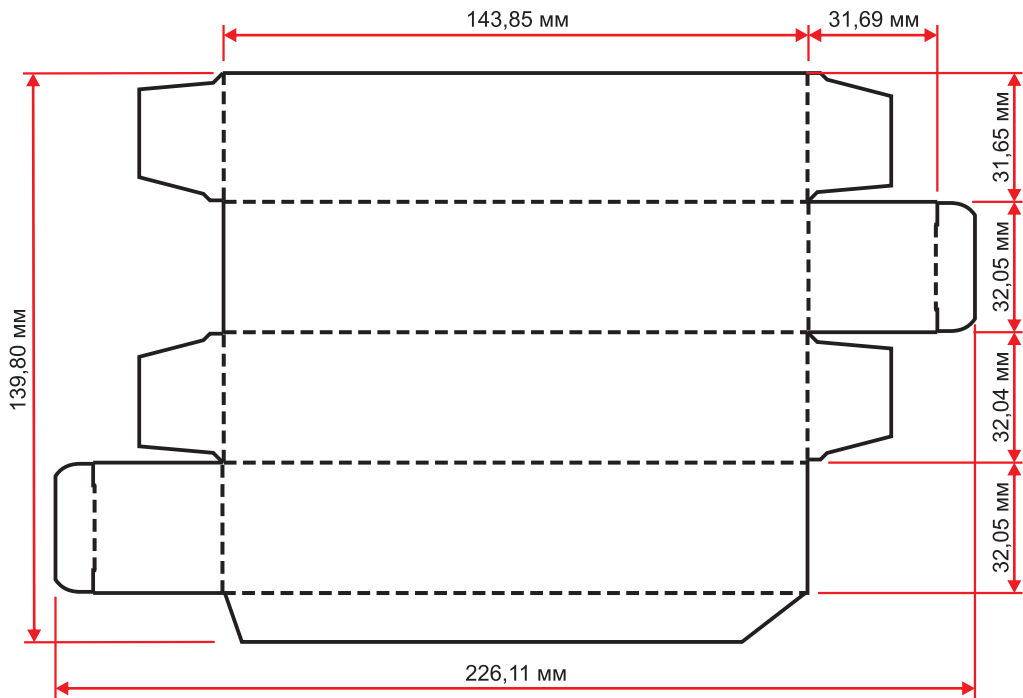
Форма № ЕК2760

ID 15776



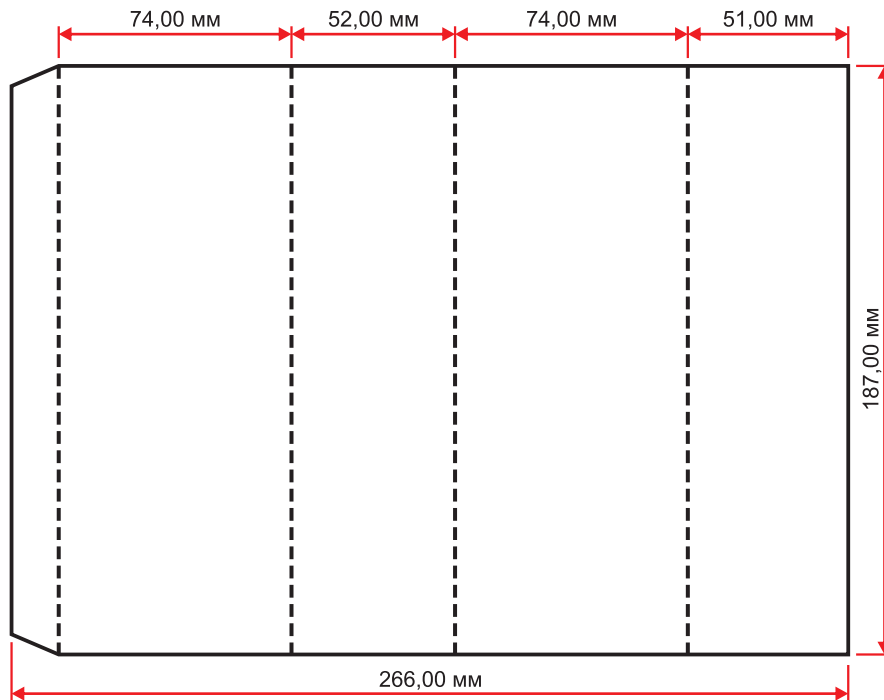
Форма № ЕК2761

ID 15779



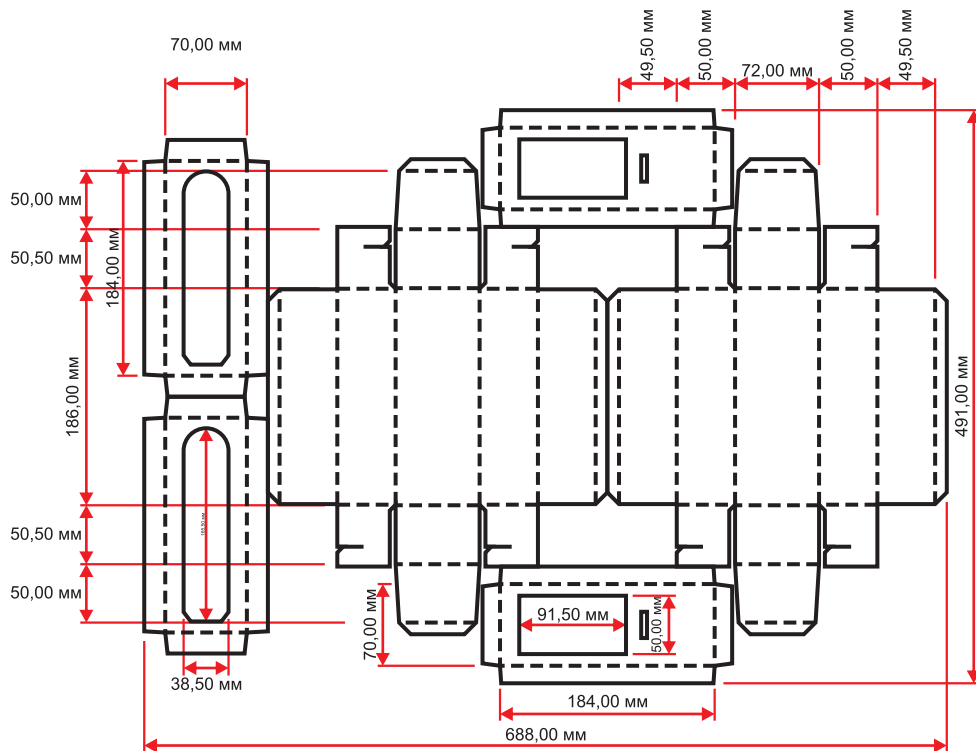
Форма № ЕК2765

ID 15820



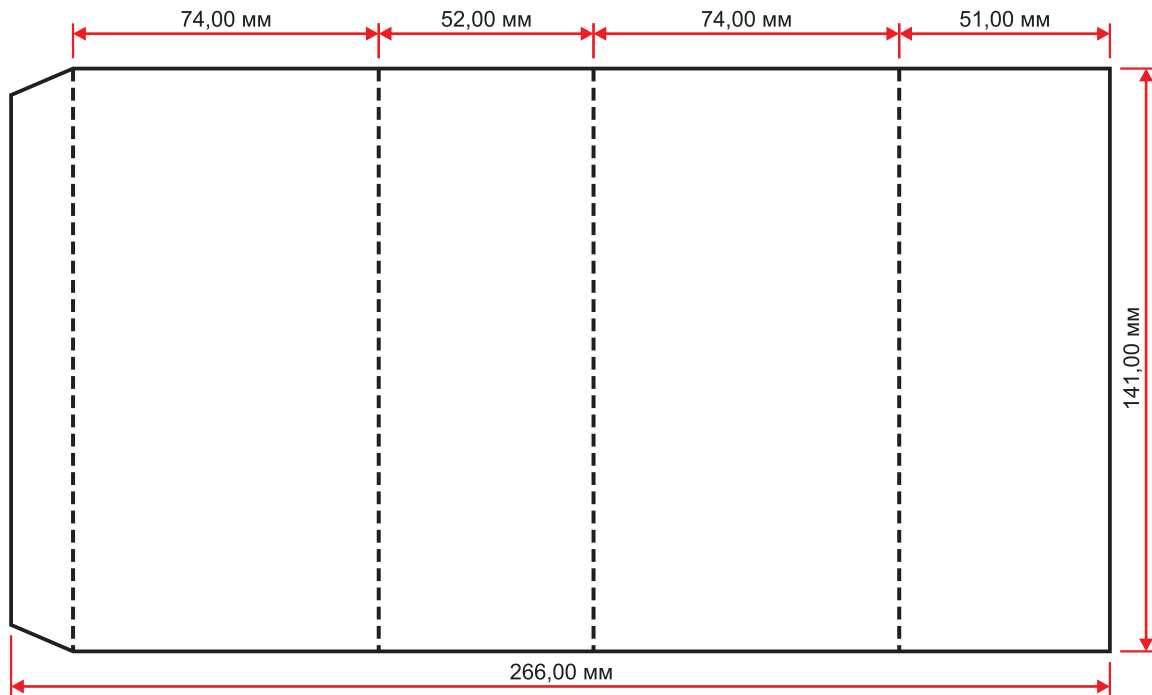
Форма № ЕК2766

ID 15821



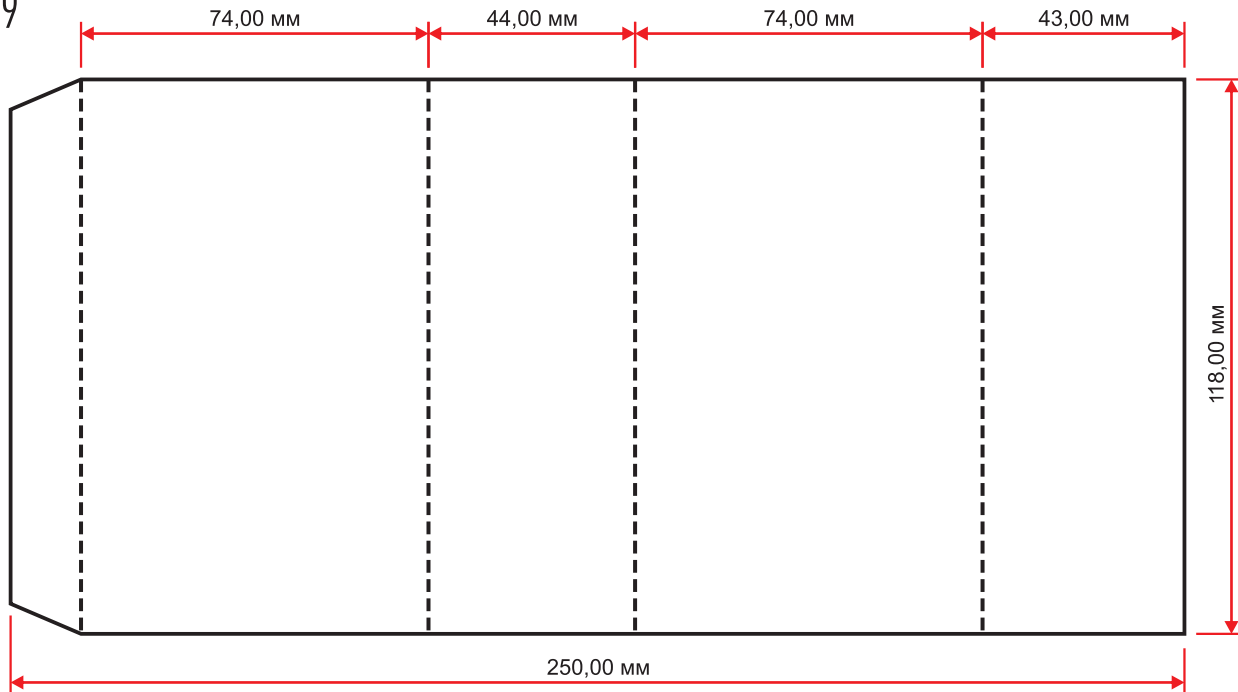
Форма № ЕК2767

ID 15822



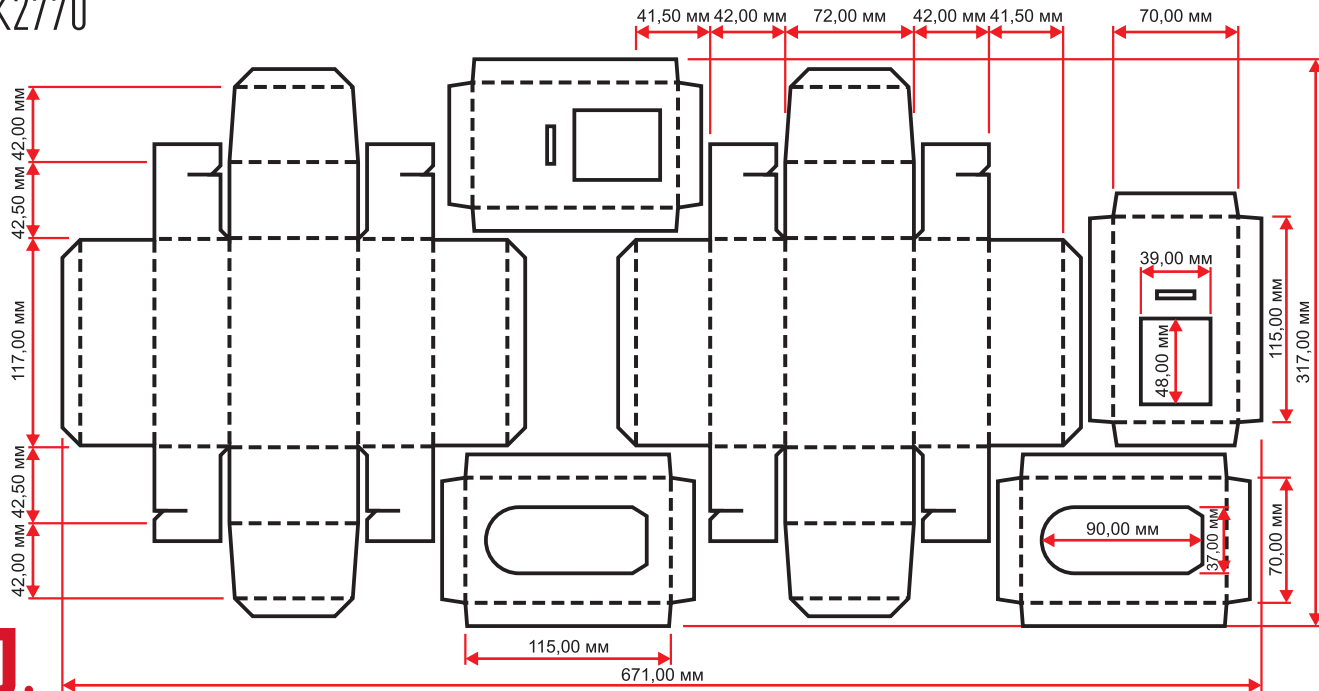
Форма № ЕК2769

ID 15824



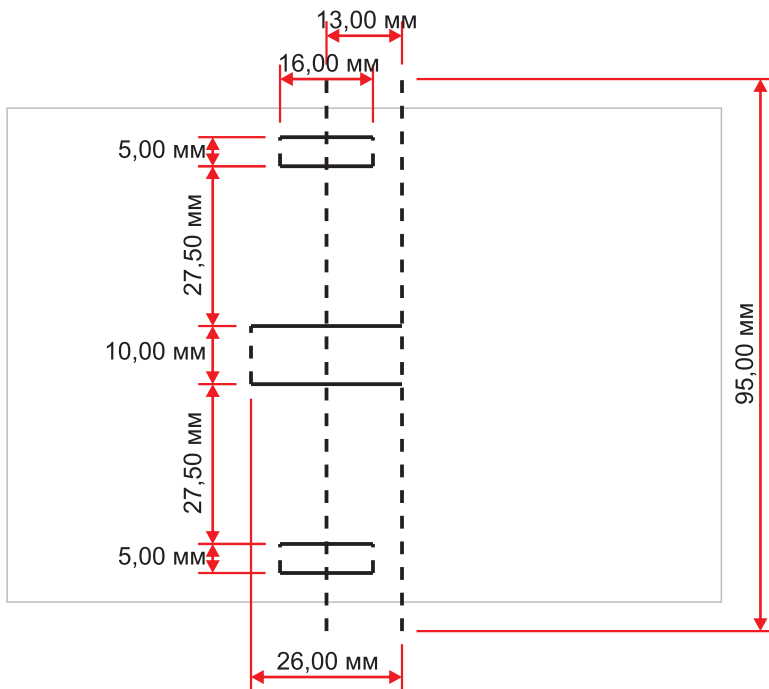
Форма № ЕК2770

ID 15825



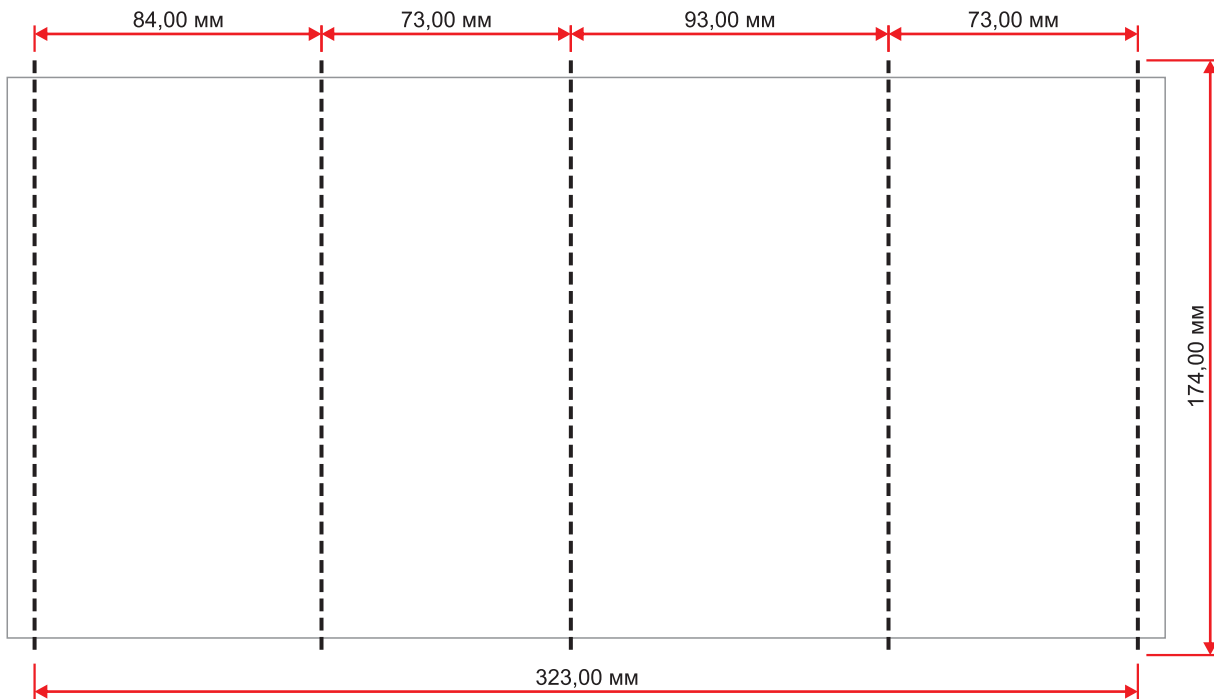
Форма № ЕК2771

ID 15864



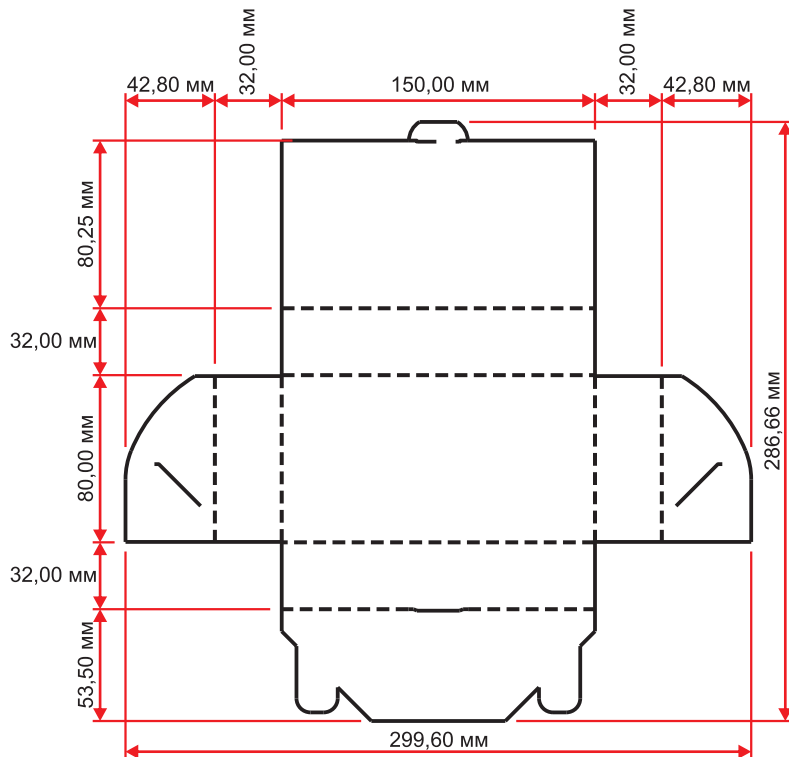
Форма № ЕК2775

ID 15881



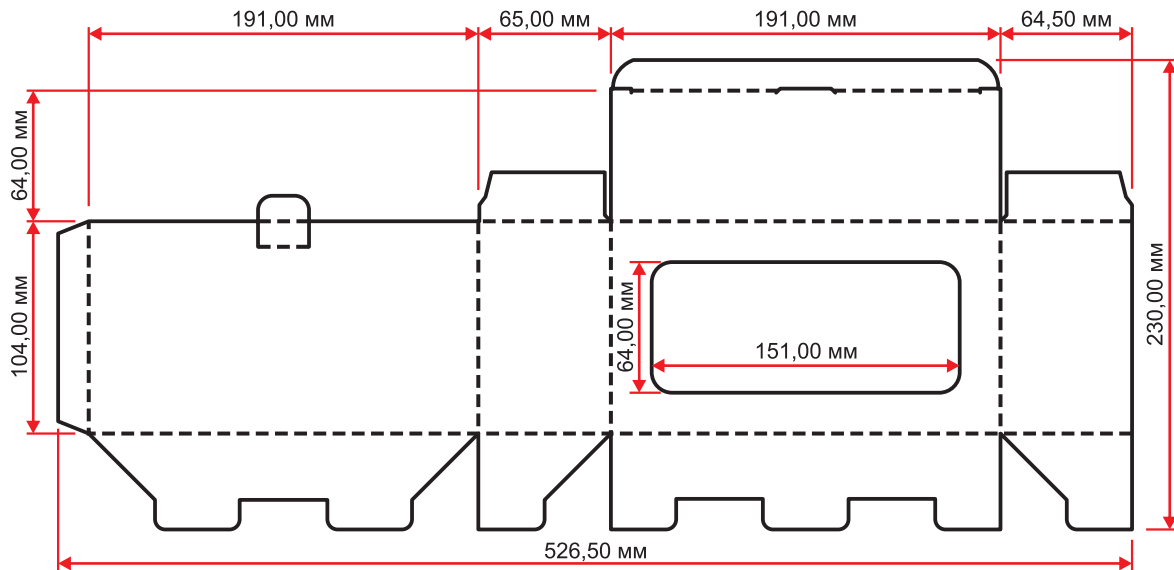
Форма № ЕК2776

ID 15894



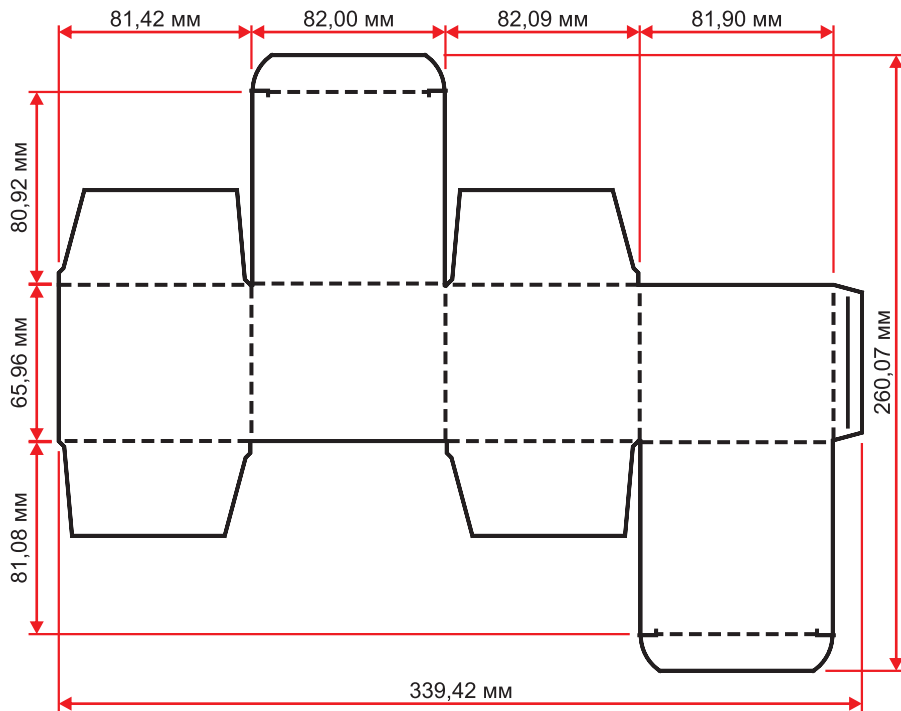
Форма № ЕК2780

ID 15915



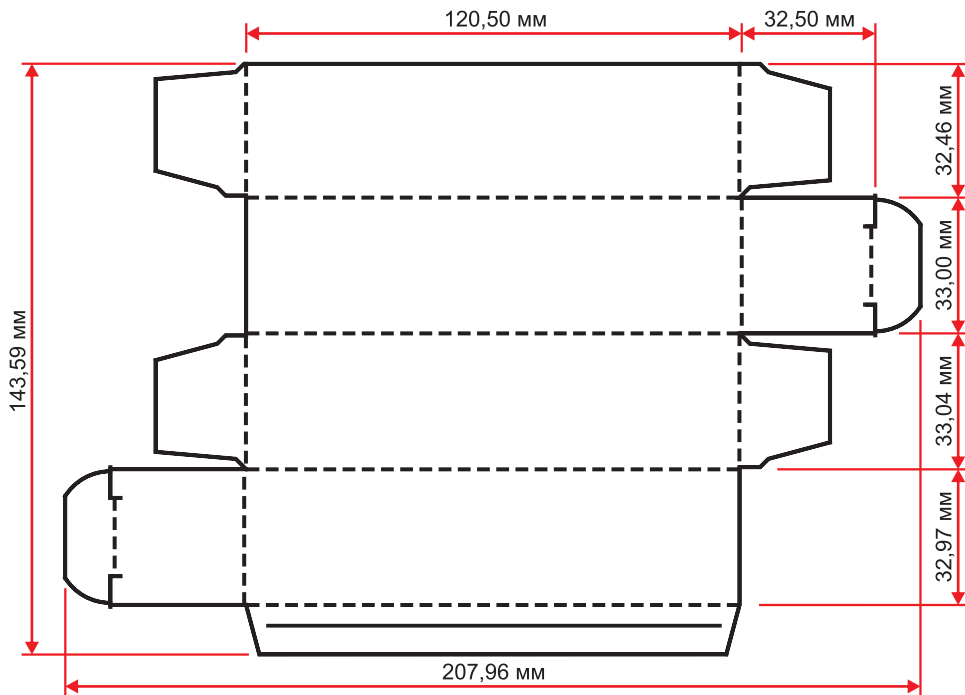
Форма № ЕК2783

ID 15925



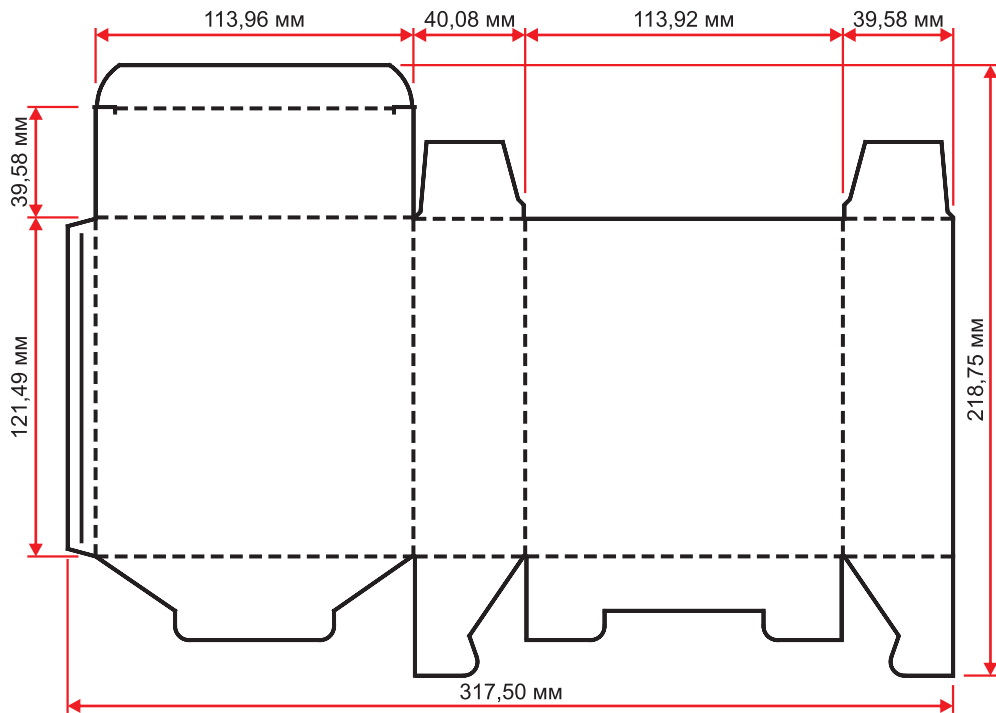
Форма № ЕК2784

ID 15926



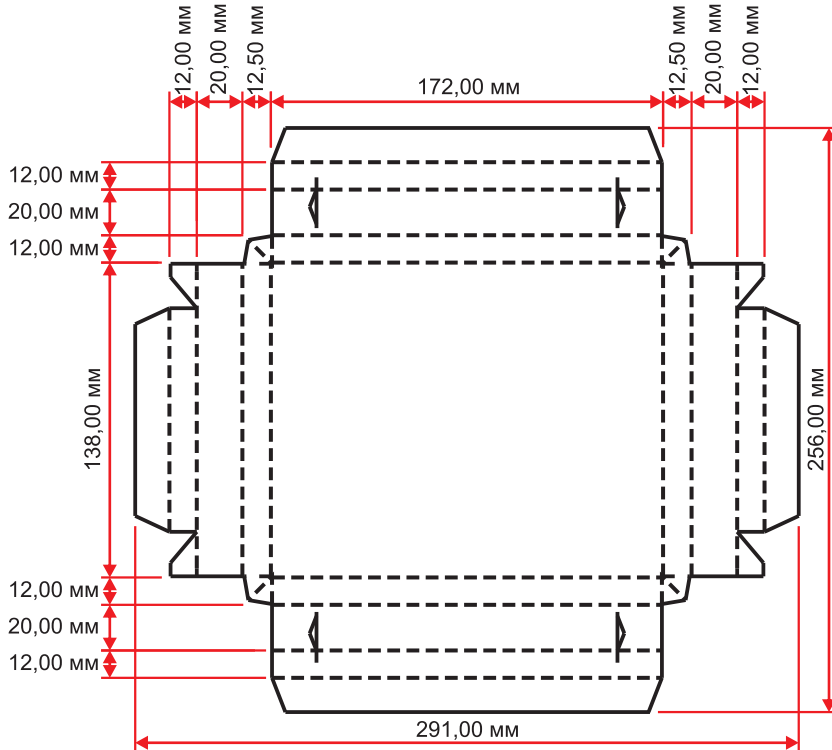
Форма № ЕК2786

ID 15928



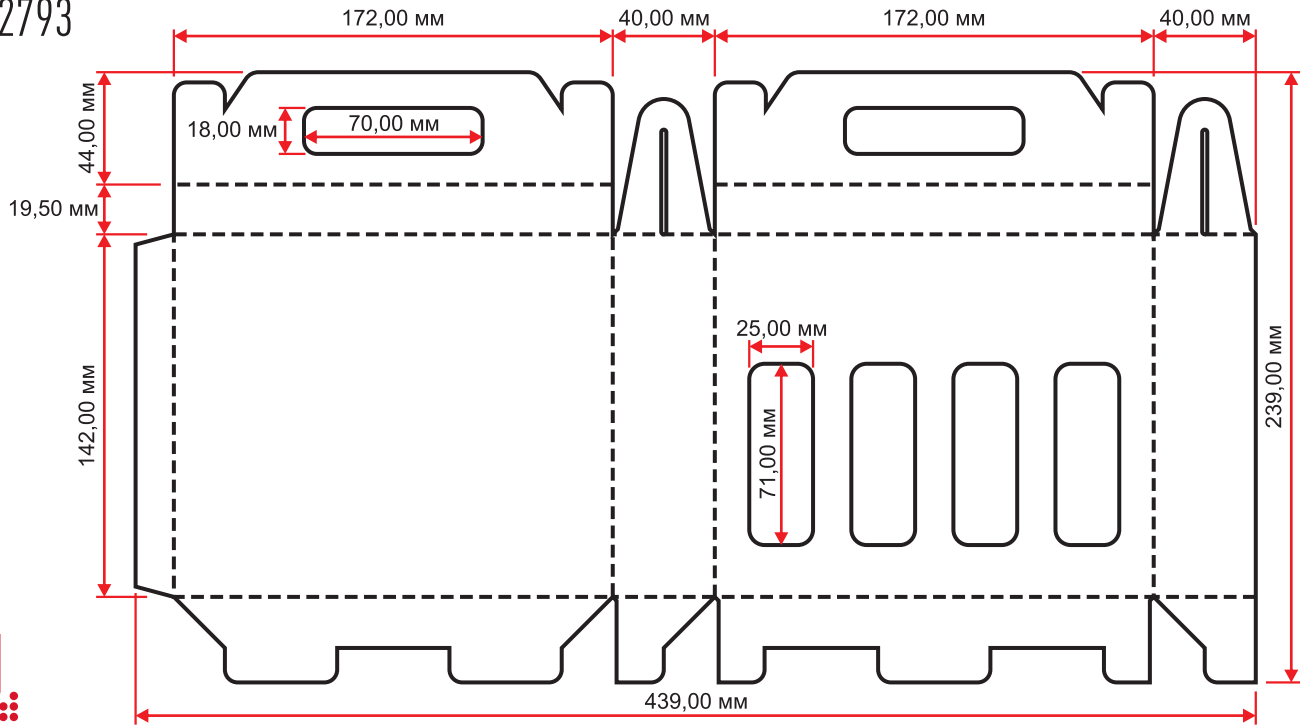
Форма № ЕК2792

ID 15964



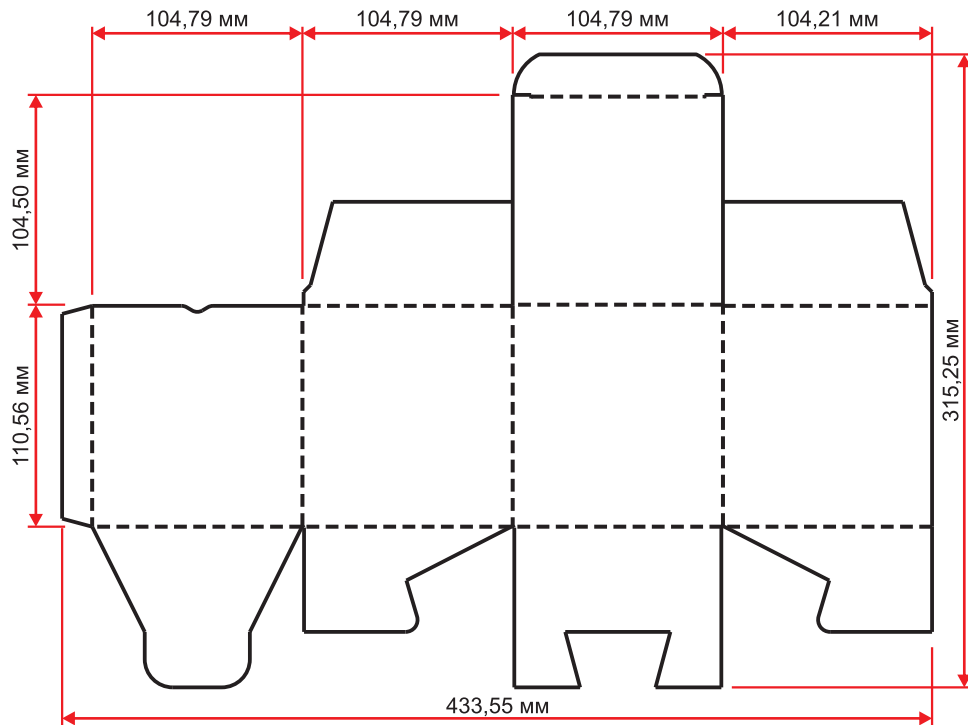
Форма № ЕК2793

ID 15975



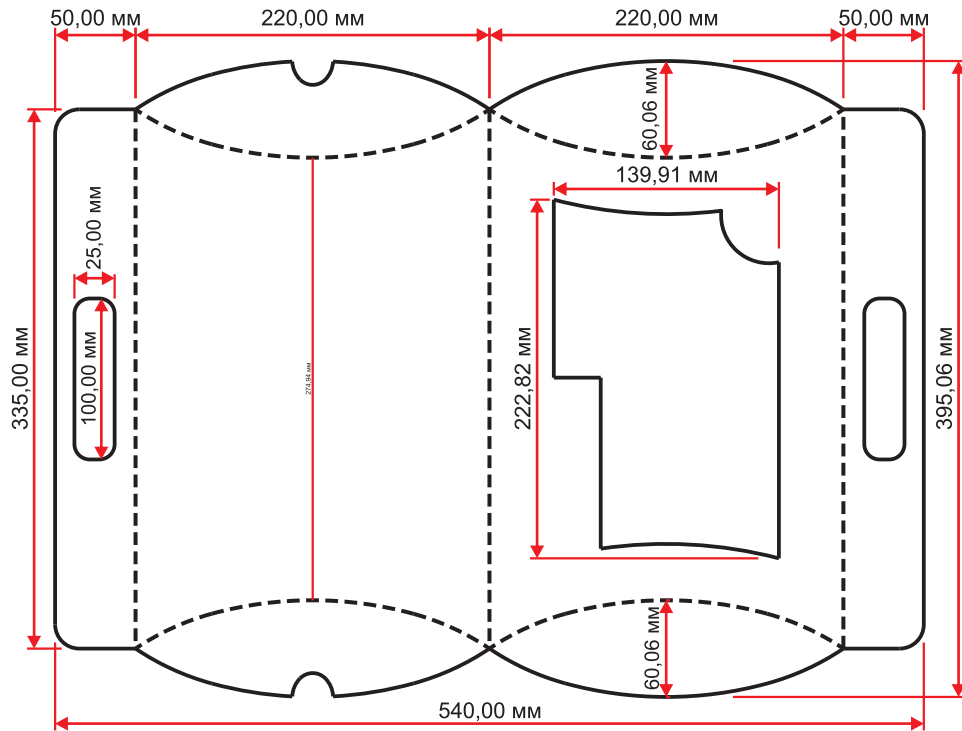
Форма № ЕК2814

ID 16056



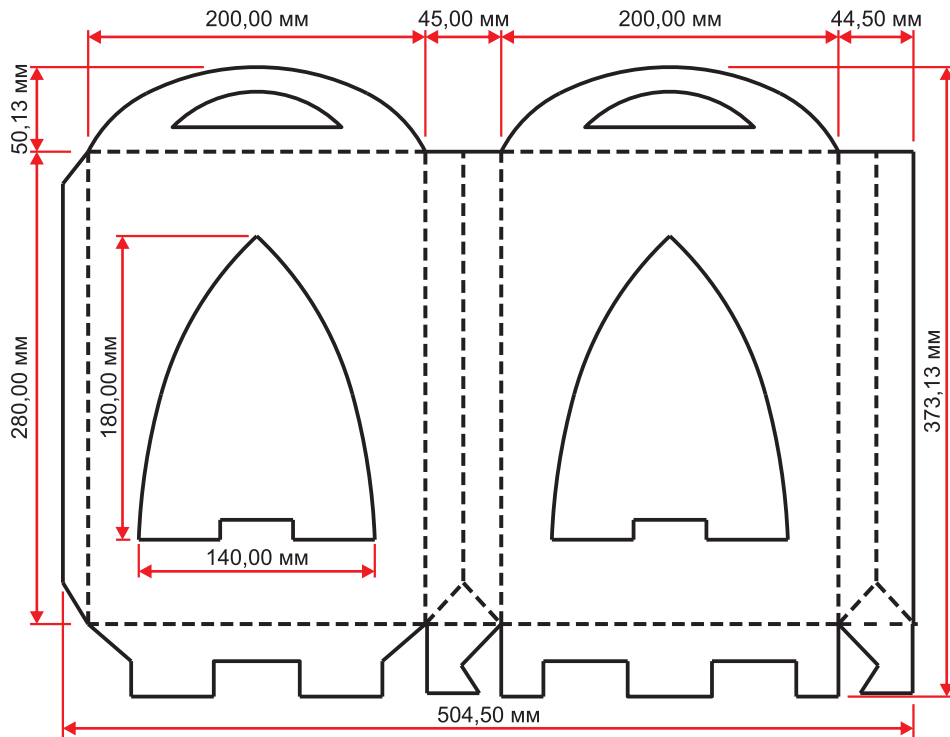
Форма № ЕК2821

ID 16103



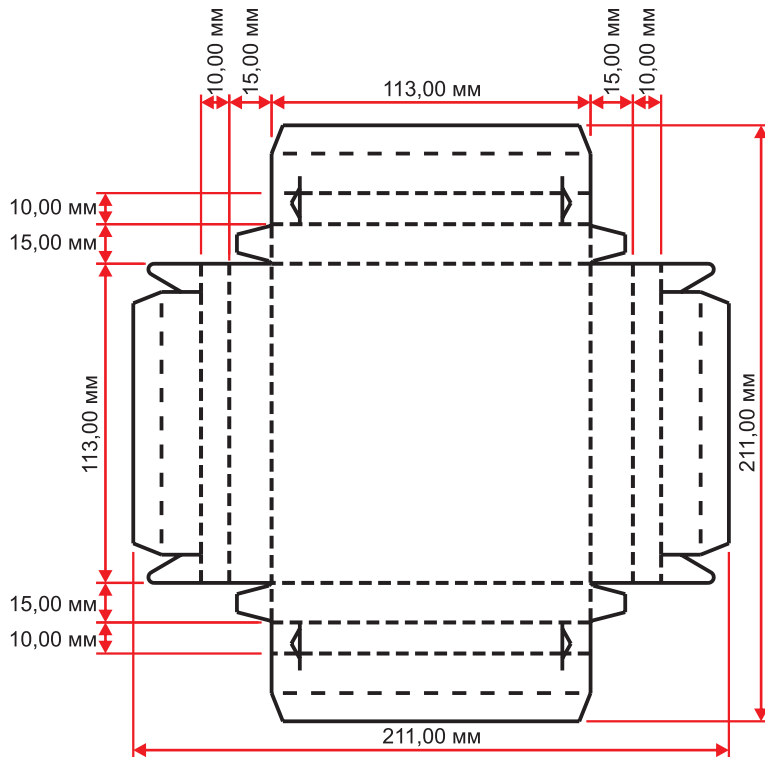
Форма № ЕК2822

ID 16104



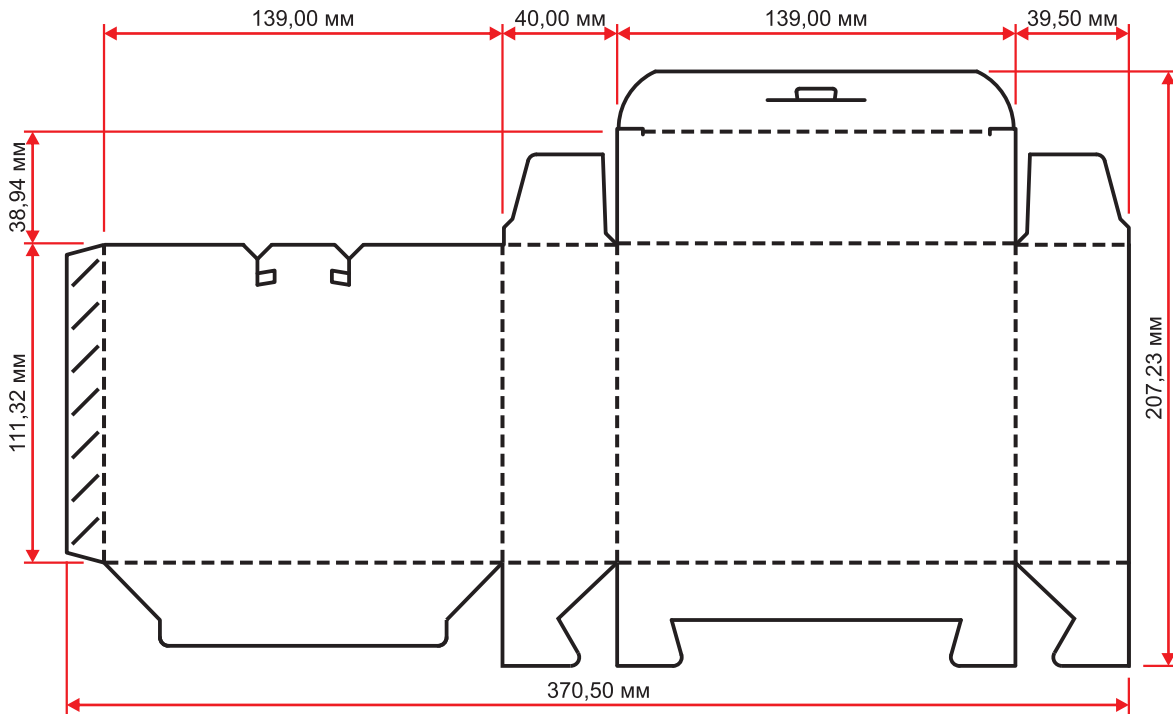
Форма № ЕК2825

ID 16137



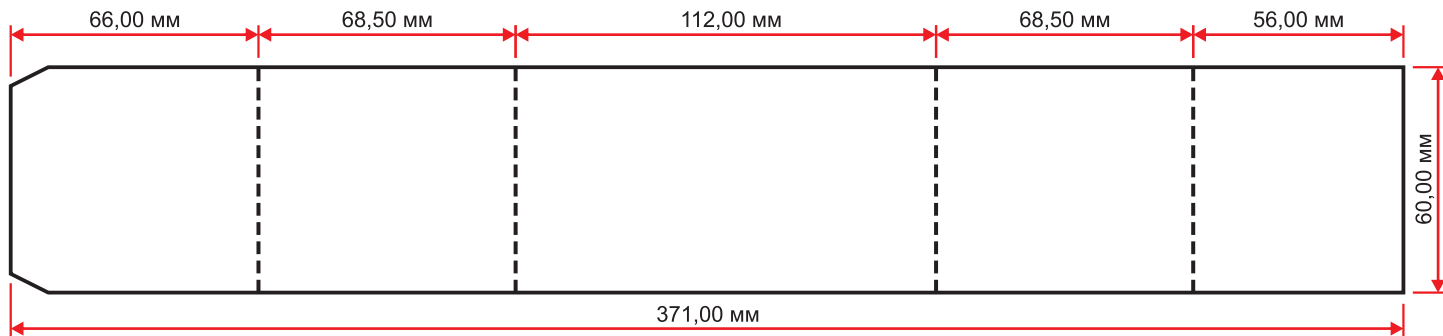
Форма № ЕК2831

ID 16208



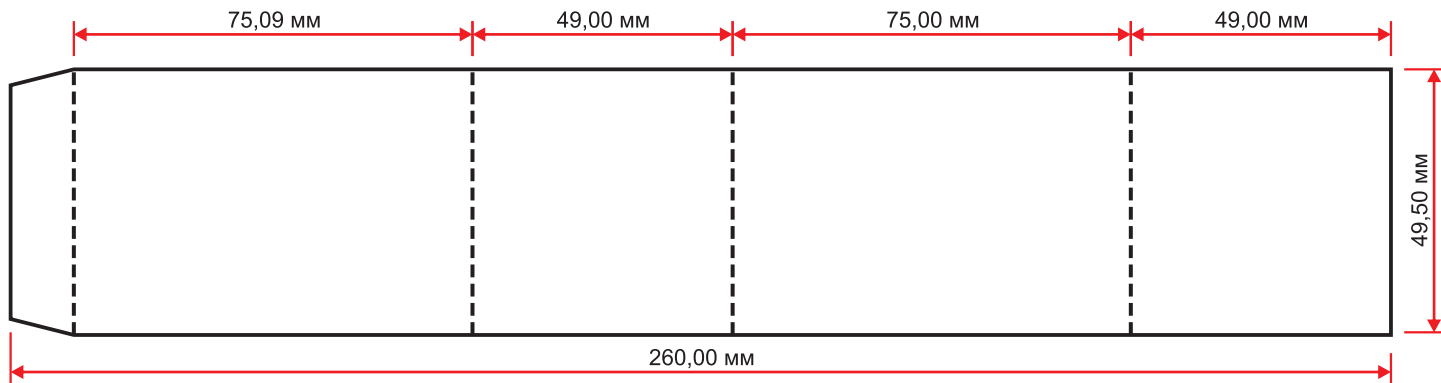
Форма № ЕК2839

ID 16228



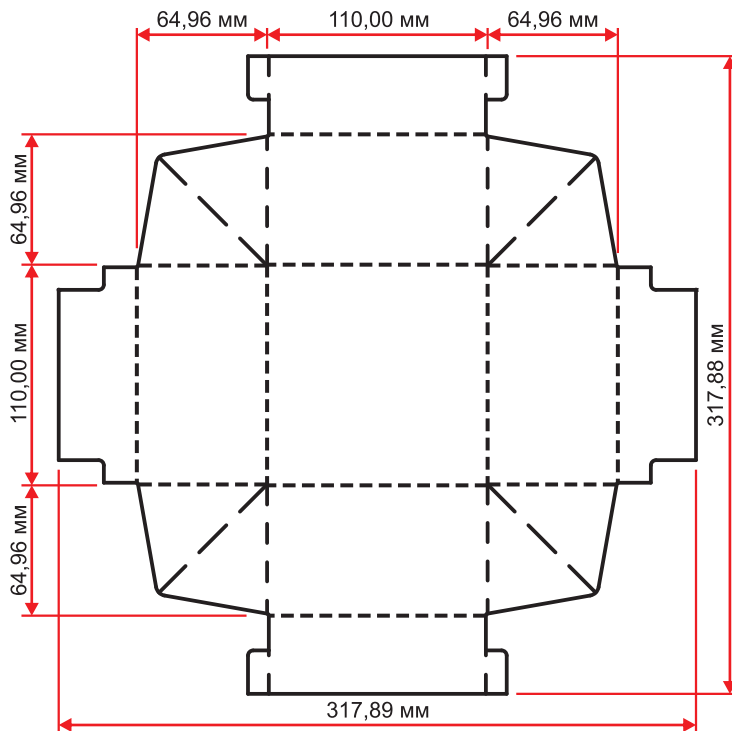
Форма № ЕК2846

ID 16328



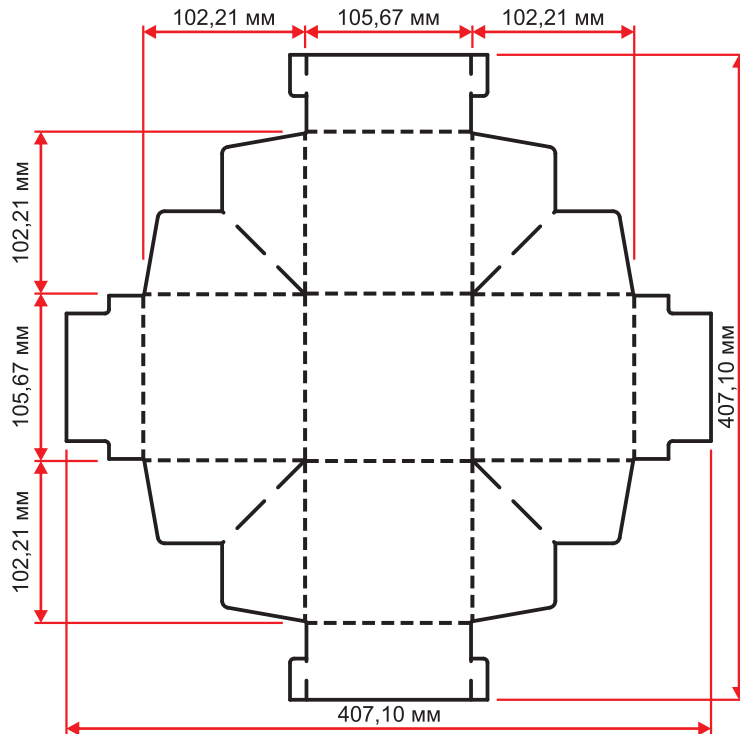
Форма № ЕК2857

ID 16435



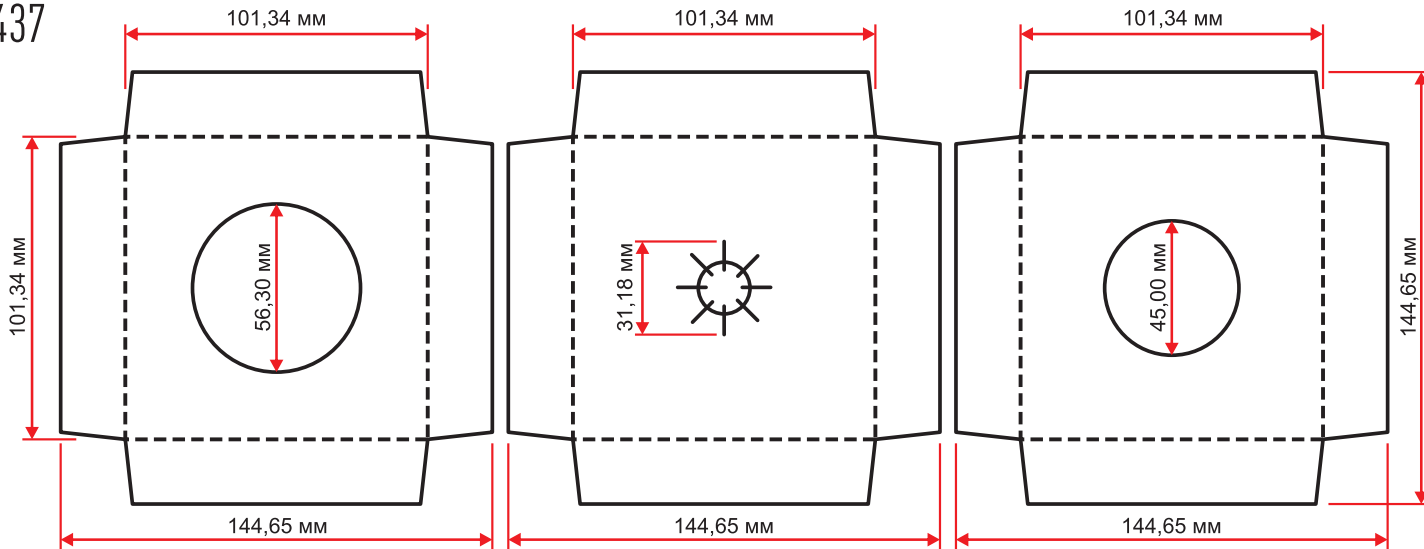
Форма № ЕК2858

ID 16436



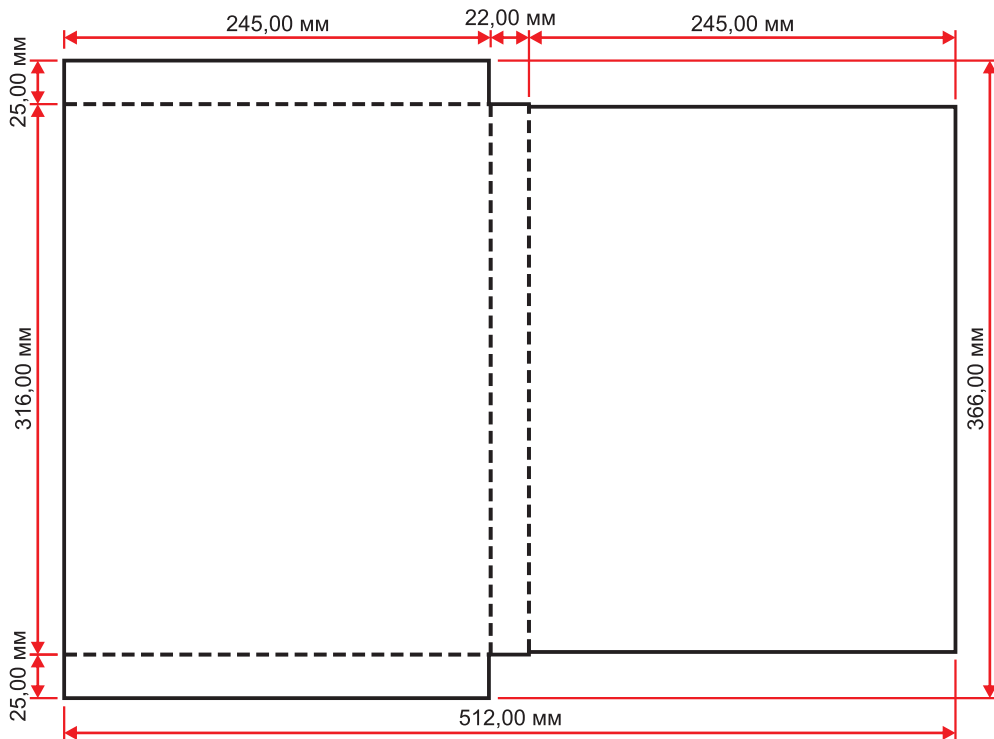
Форма № ЕК2859

ID 16437



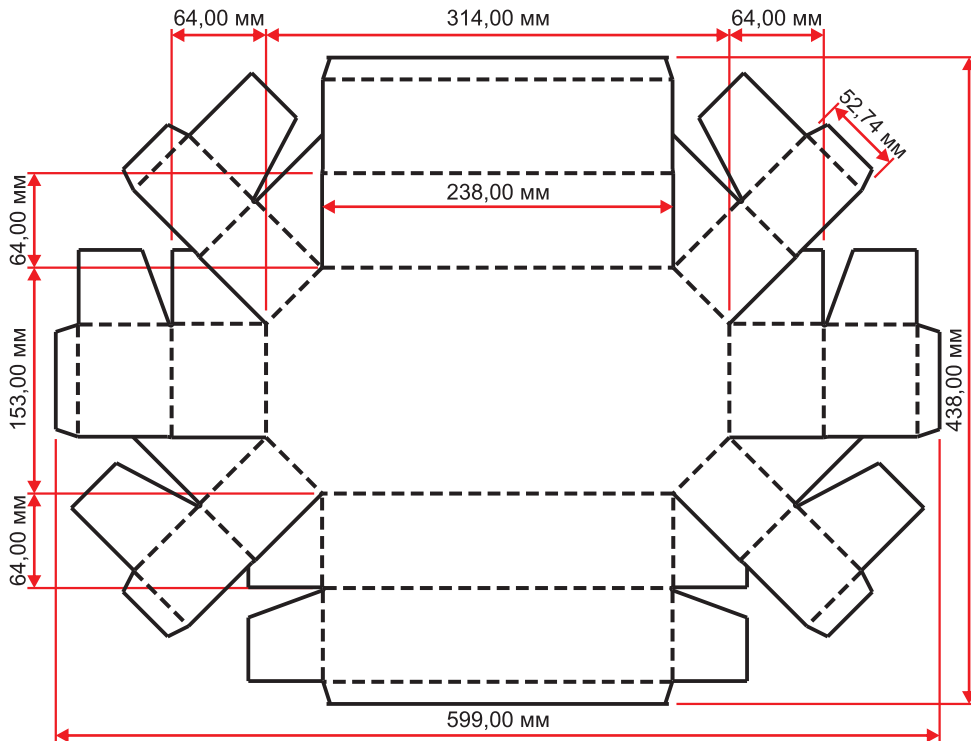
Форма № ЕК2874

ID 16540



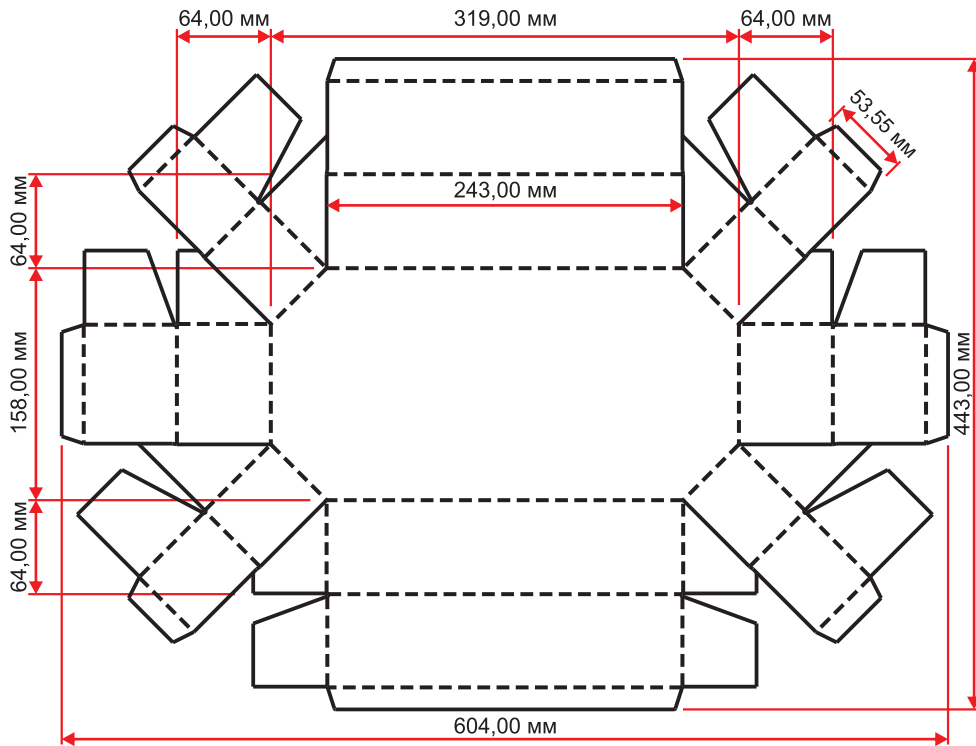
Форма № ЕК2875

ID 16547



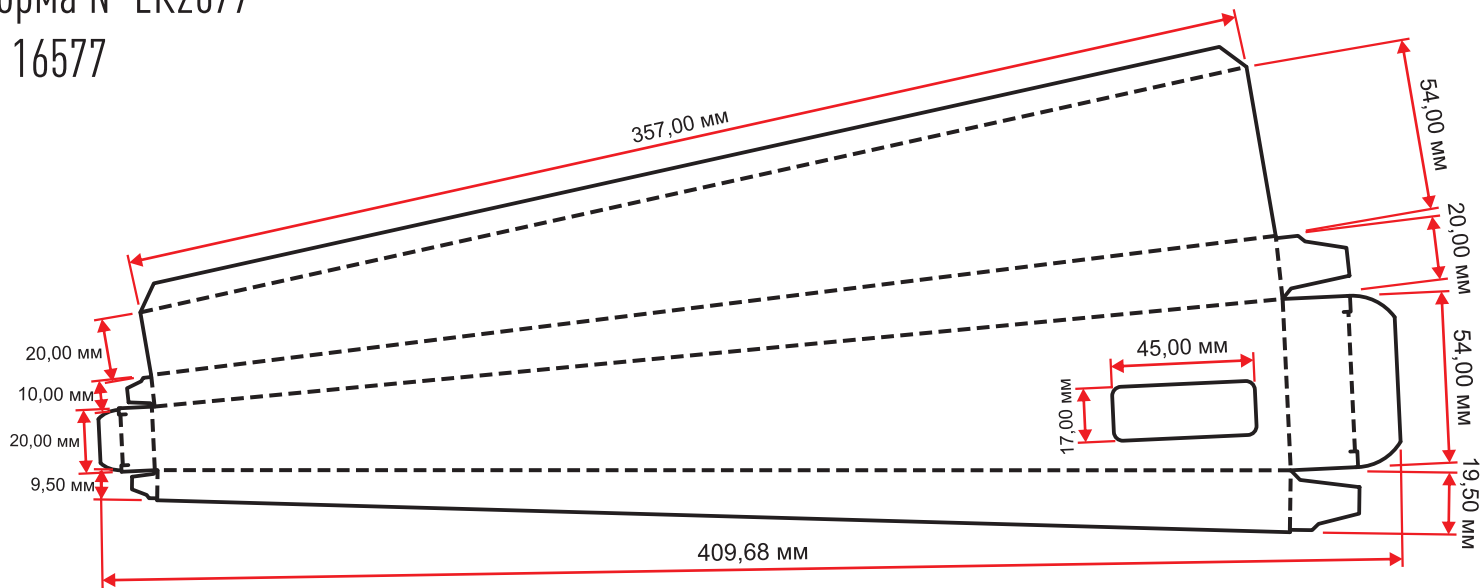
Форма № ЕК2876

ID 16548



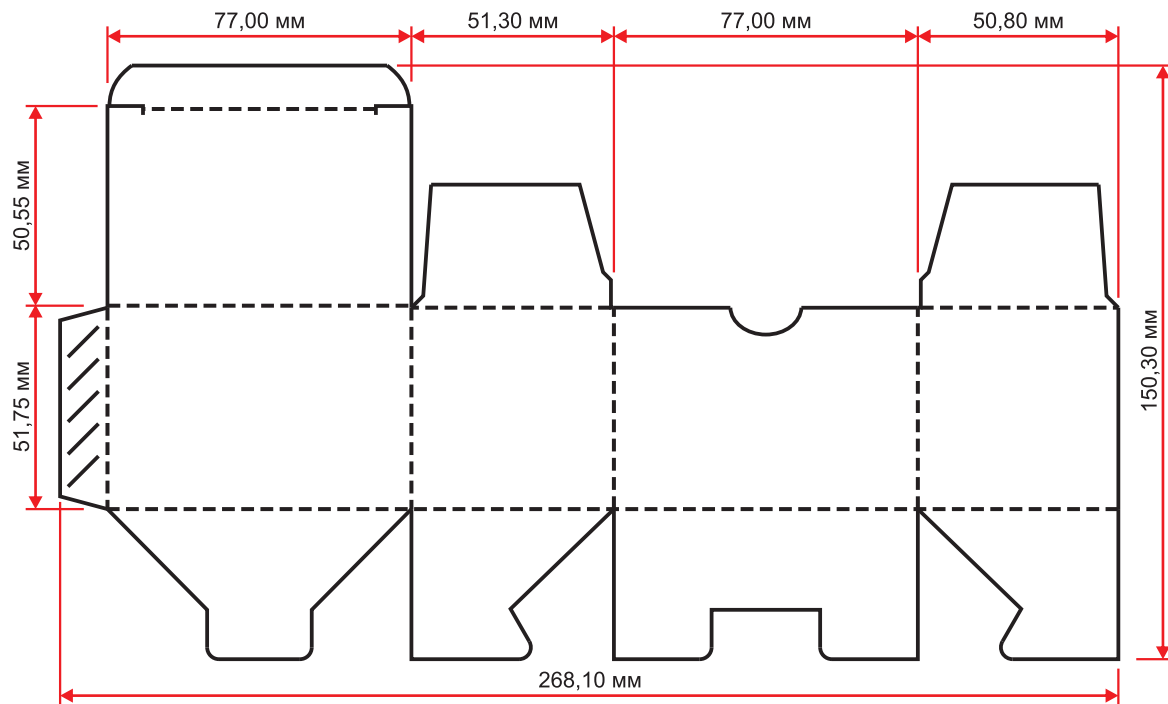
Форма № ЕК2877

ID 16577



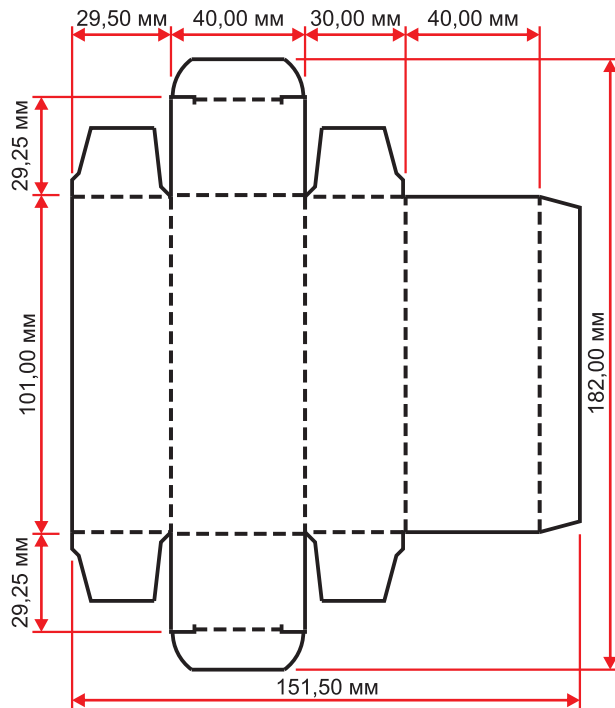
Форма № ЕК2878

ID 16566



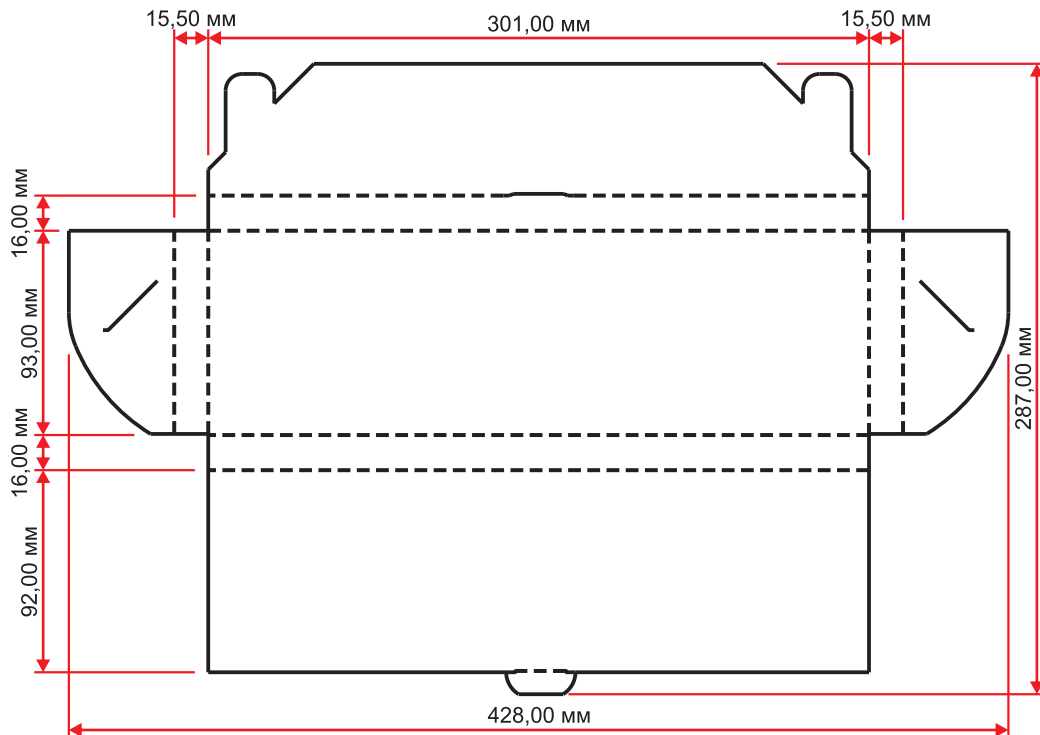
Форма № ЕК2891

ID 16699



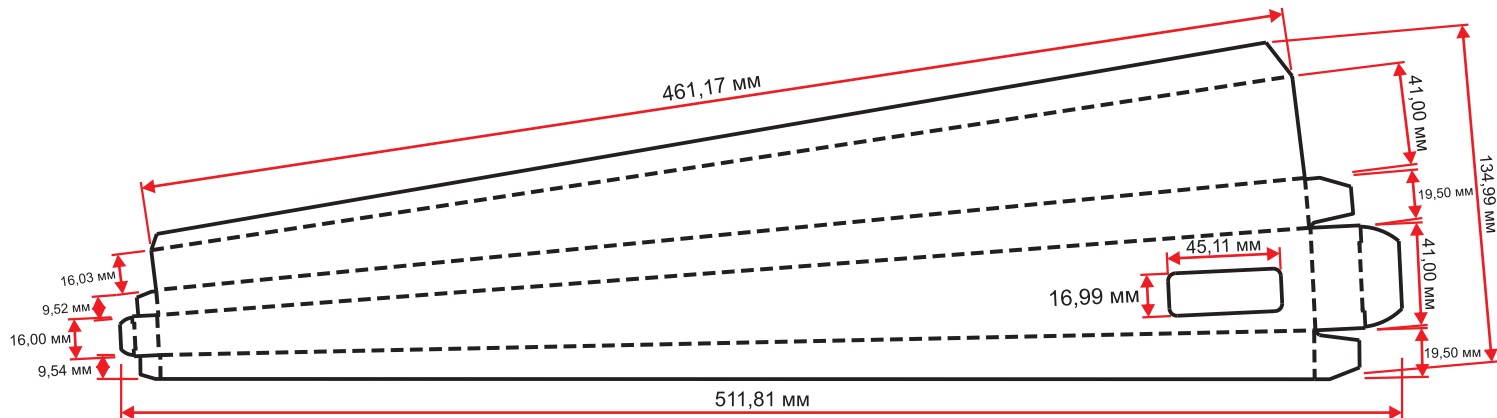
Форма № ЕК2893

ID 16748



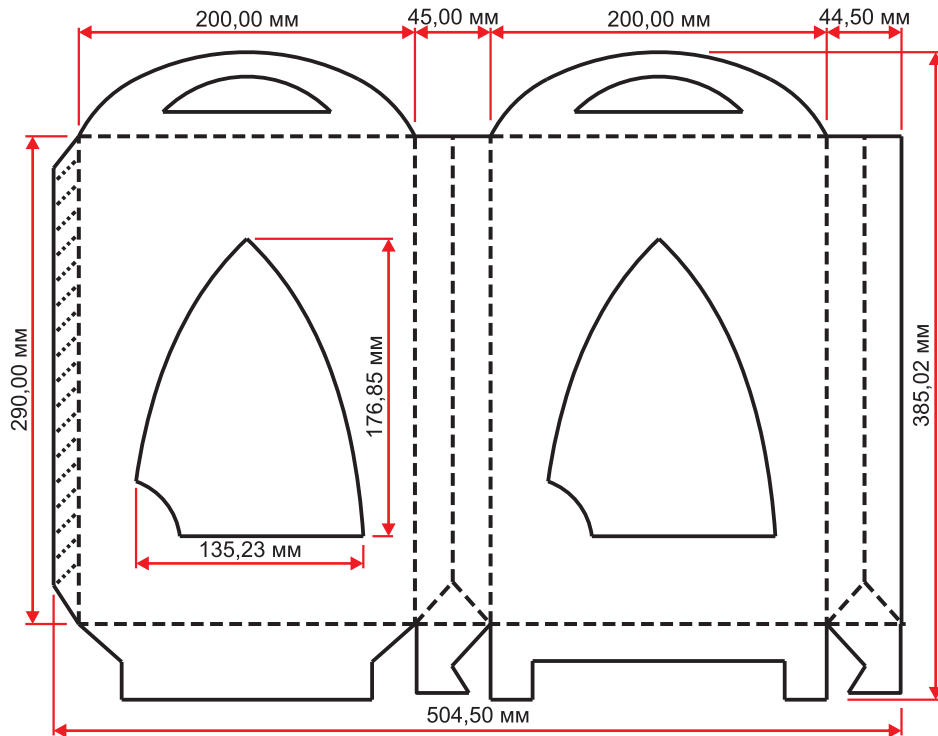
Форма № ЕК2898

ID 16832



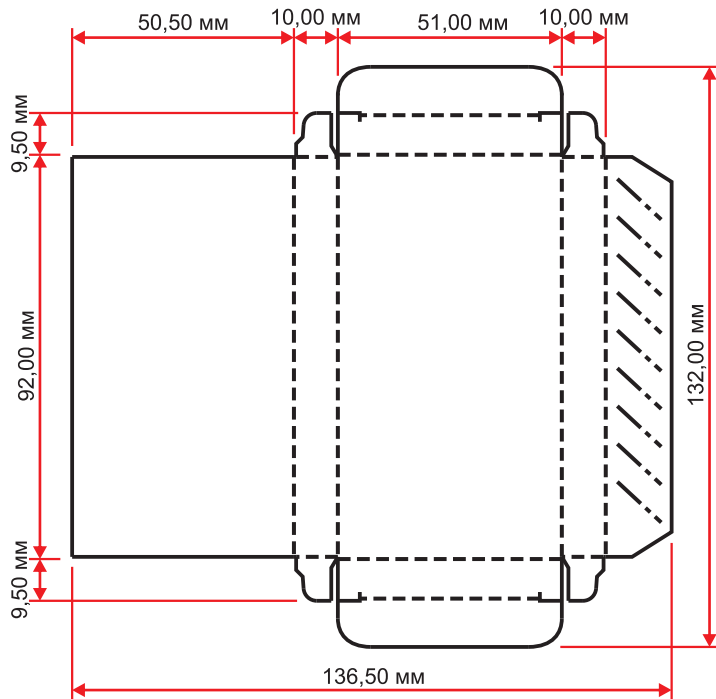
Форма № ЕК2902

ID 16850



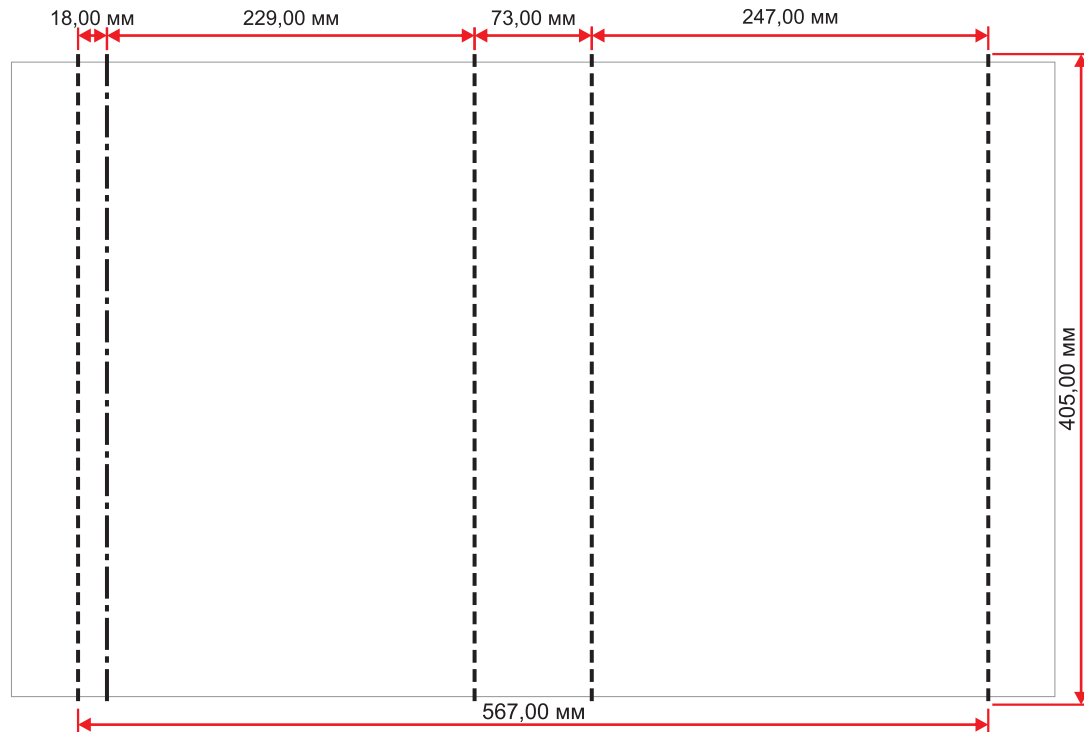
Форма № ЕК2912

ID 16984



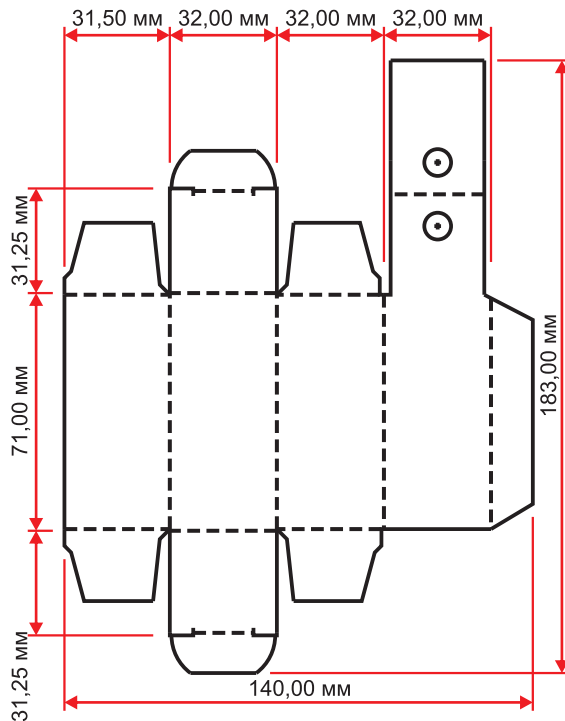
Форма № ЕК2919

ID 17043



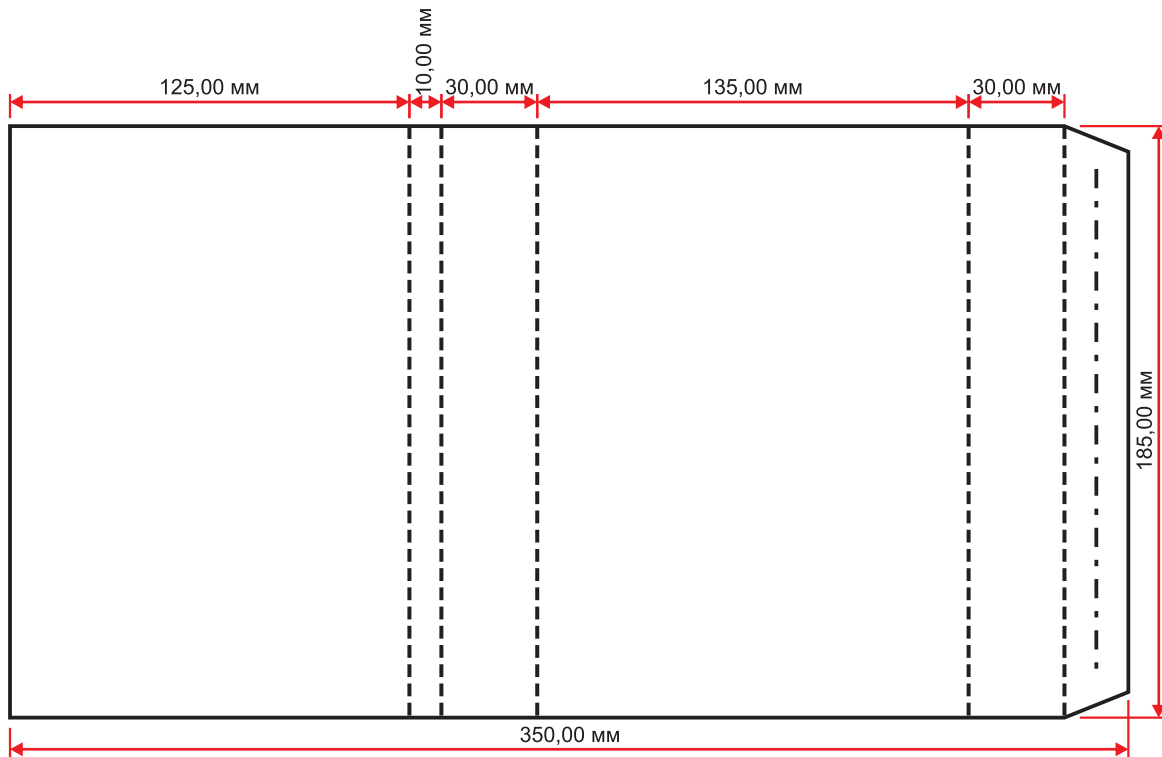
Форма № ЕК2926

ID 17122



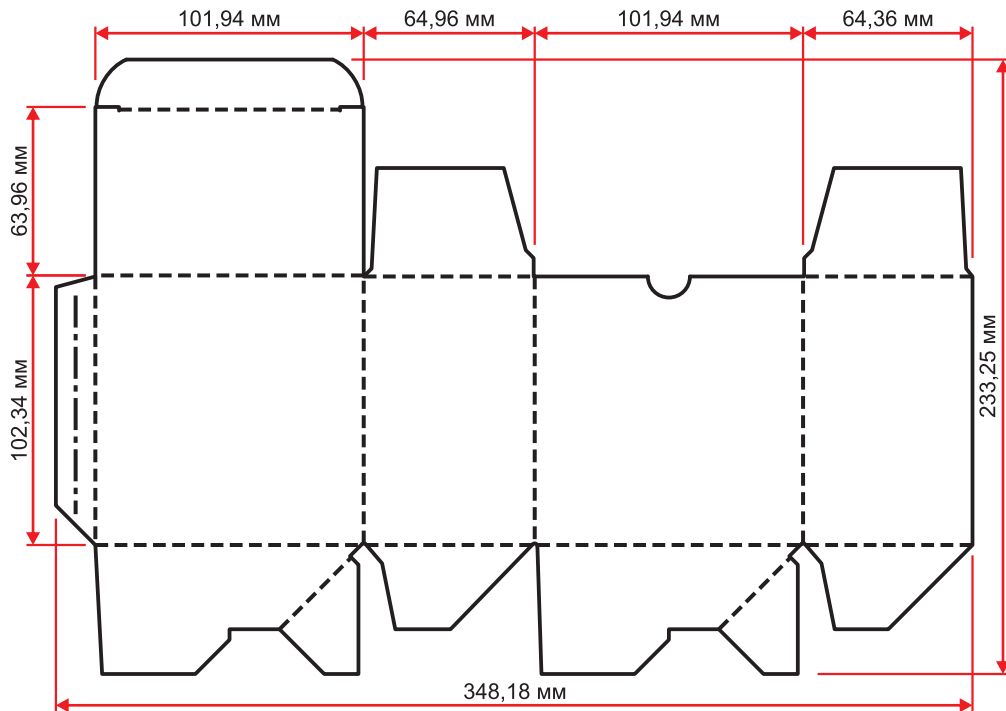
Форма № ЕК2952

ID 17339



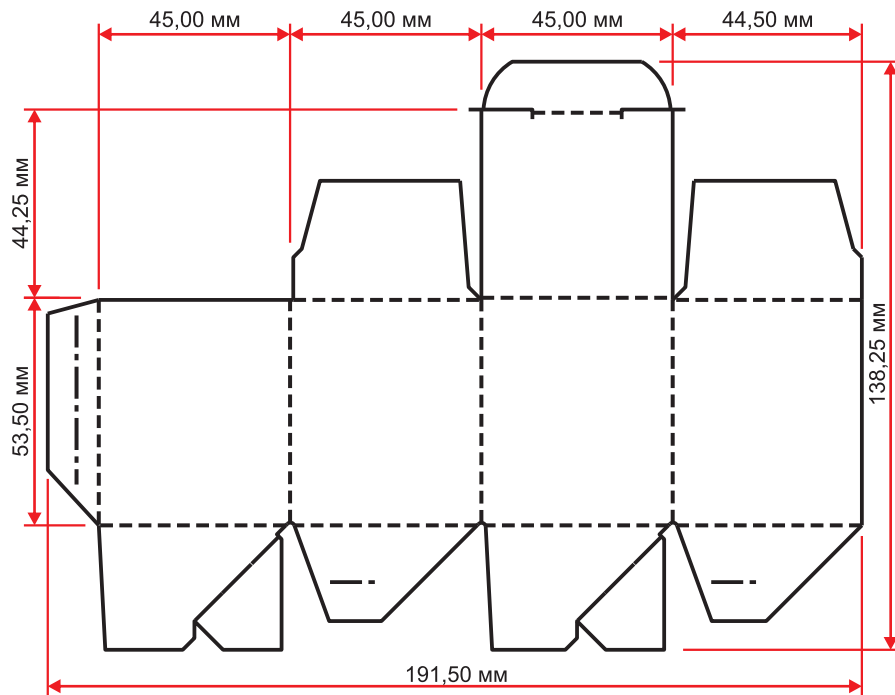
Форма № ЕК2960

ID 17421



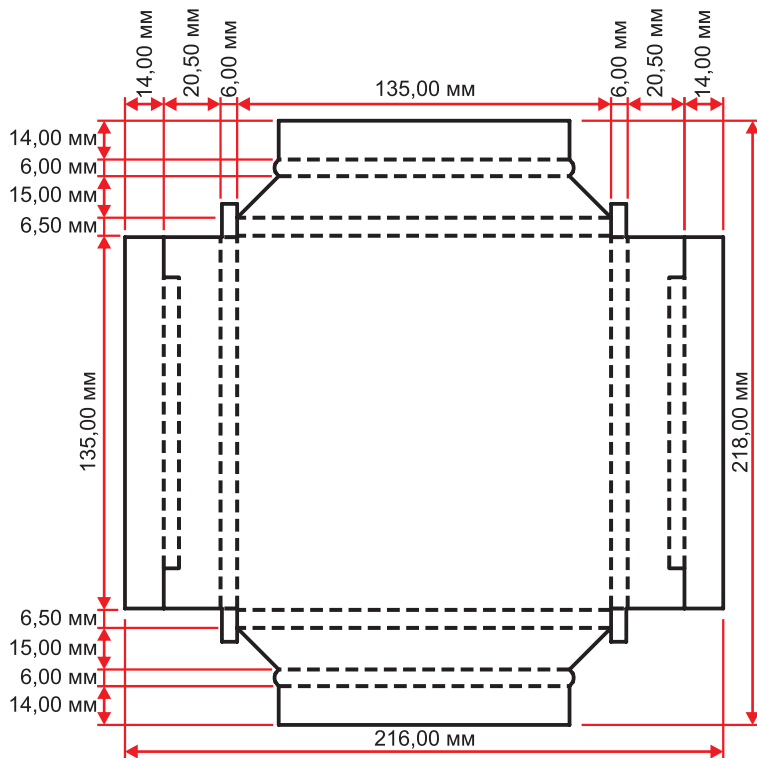
Форма № ЕК2964

ID 17445



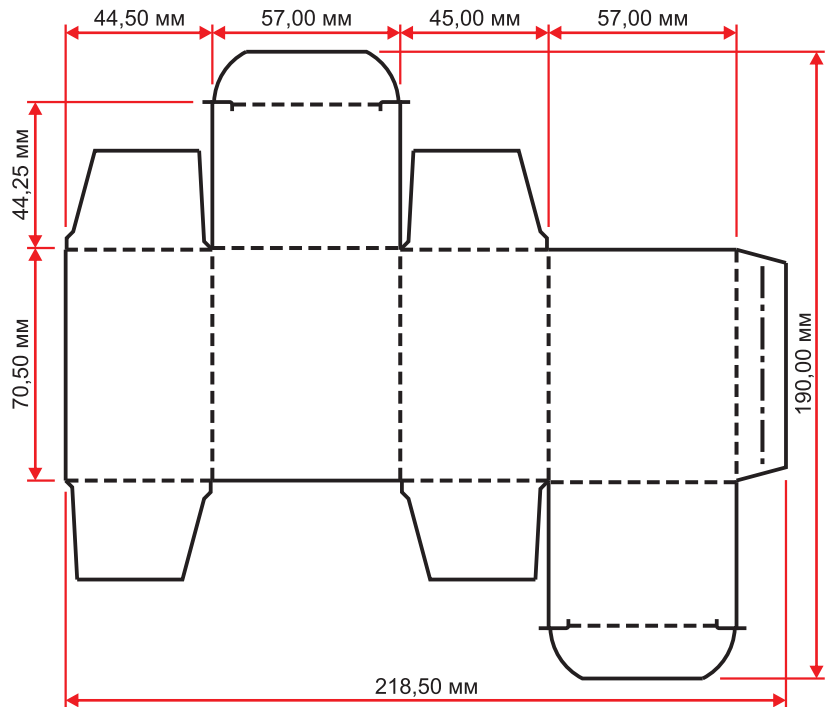
Форма № ЕК2965

ID 17447



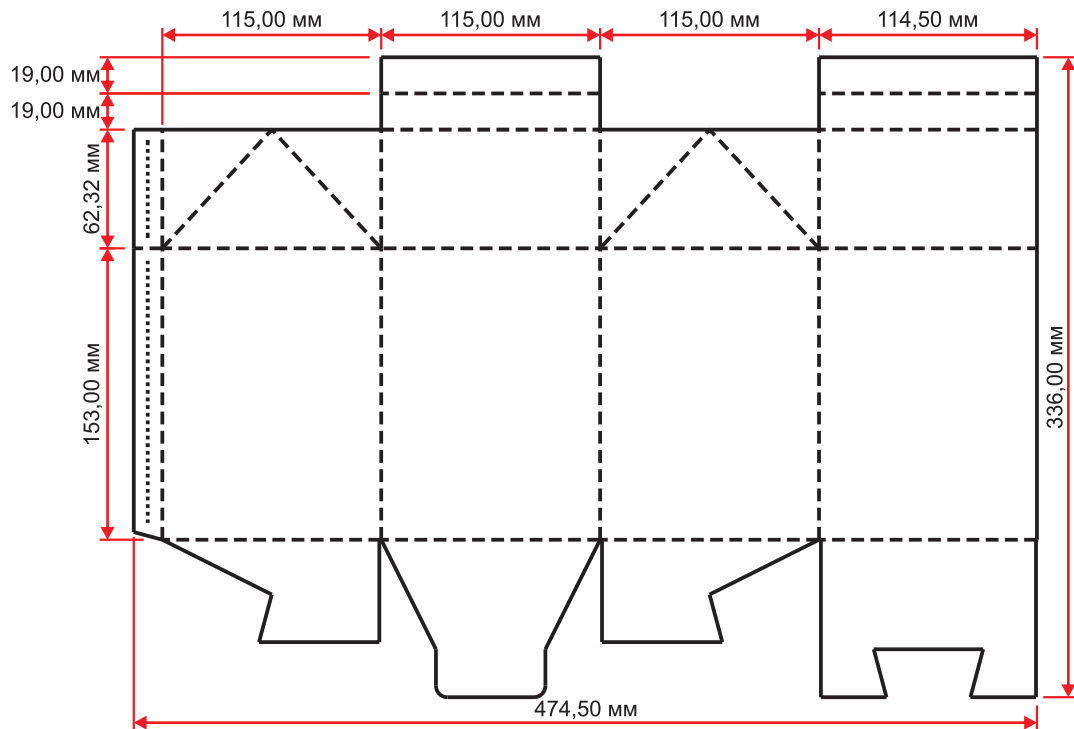
Форма № ЕК2968

ID 17470



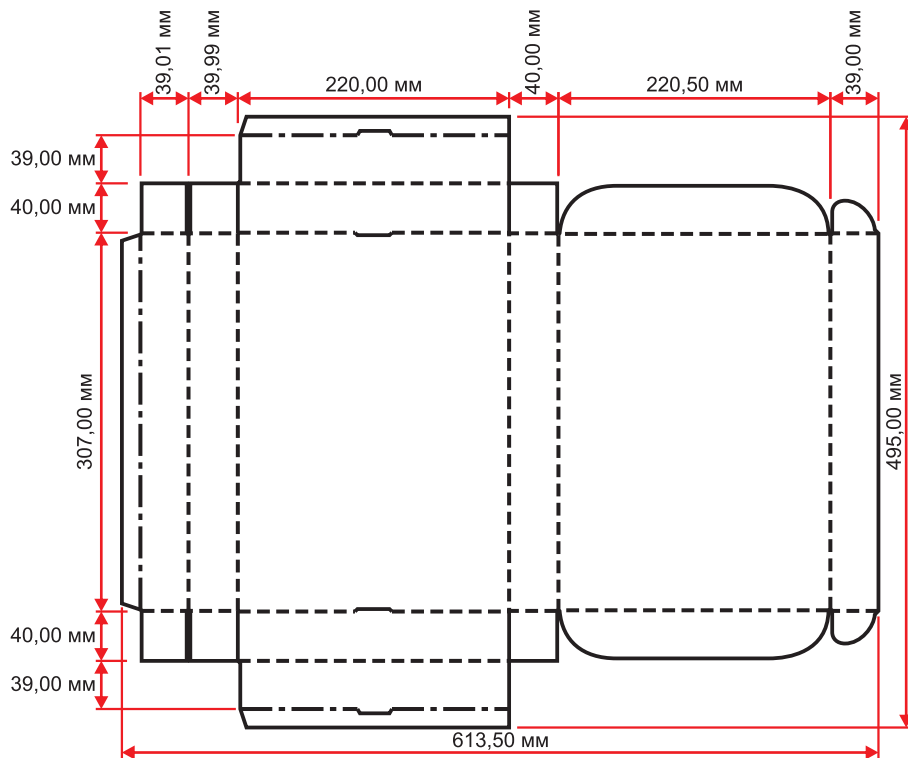
Форма № ЕК2970

ID 17476



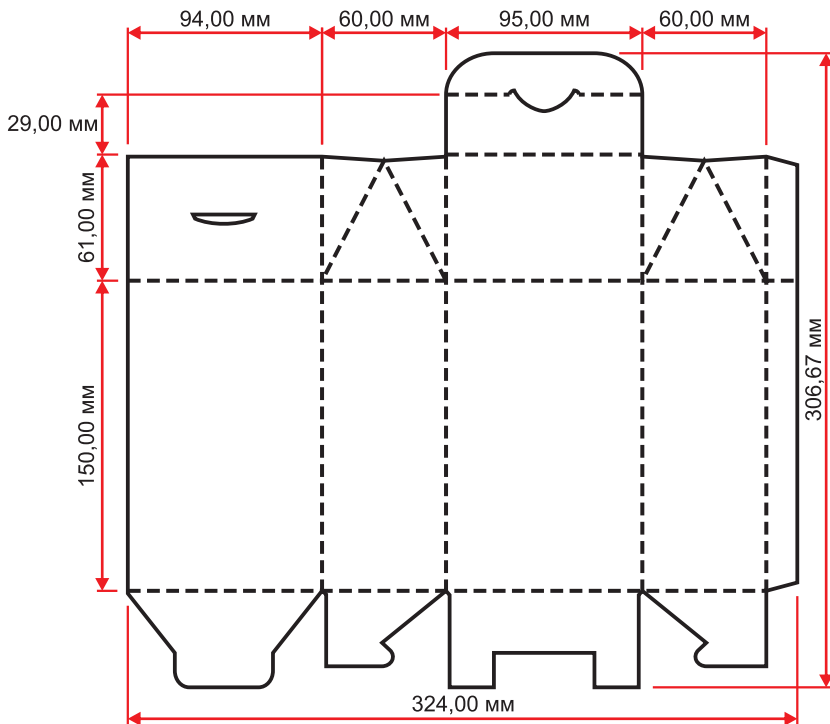
Форма № ЕК2972

ID 17491



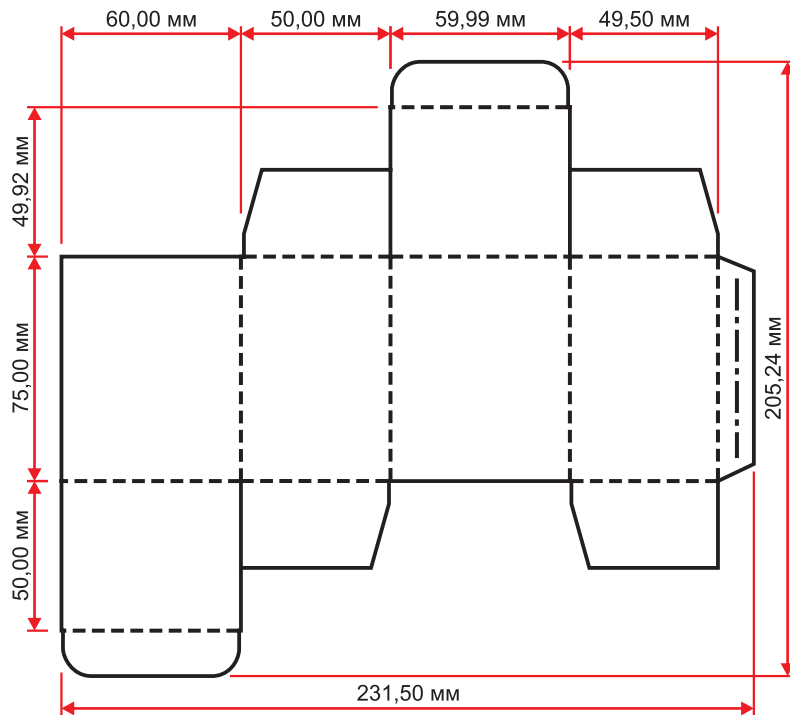
Форма № ЕК2987

ID 17602



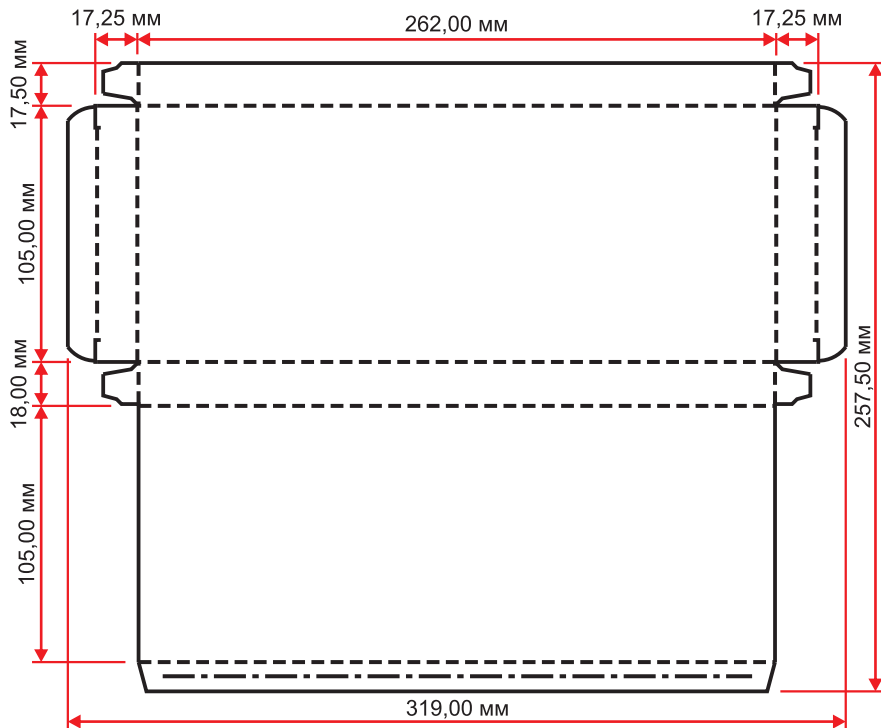
Форма № ЕК2988

ID 17617



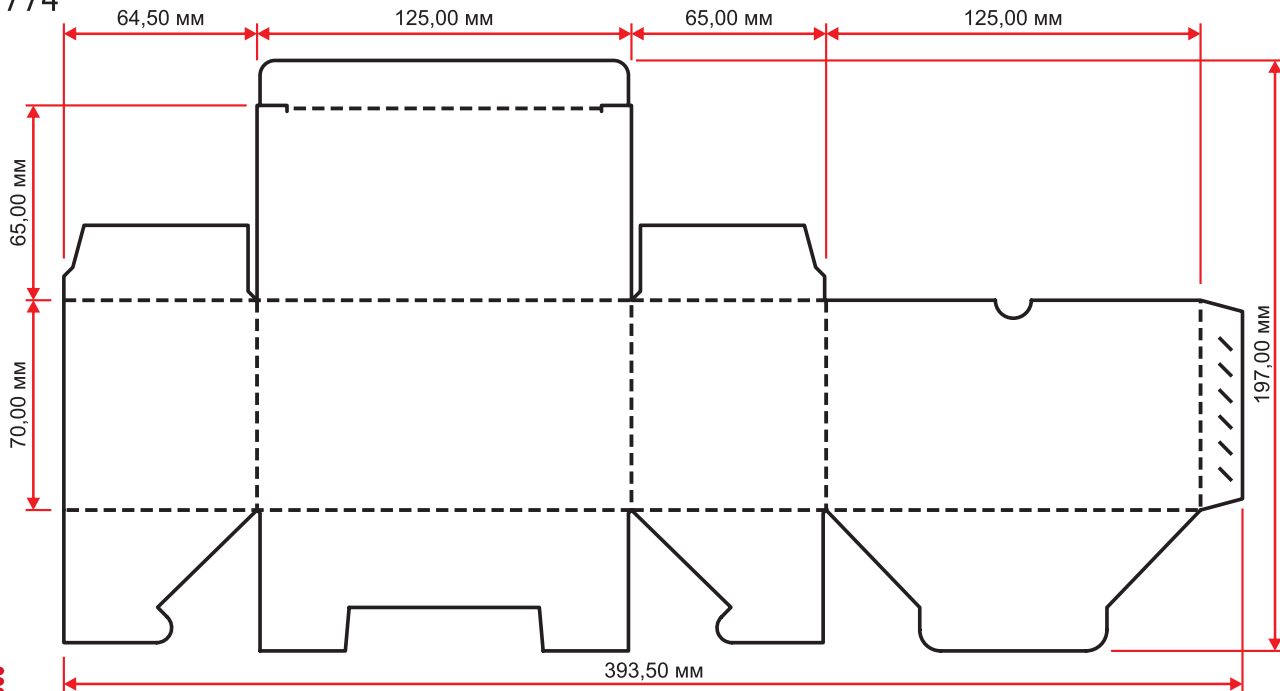
Форма № ЕК2993

ID 17662



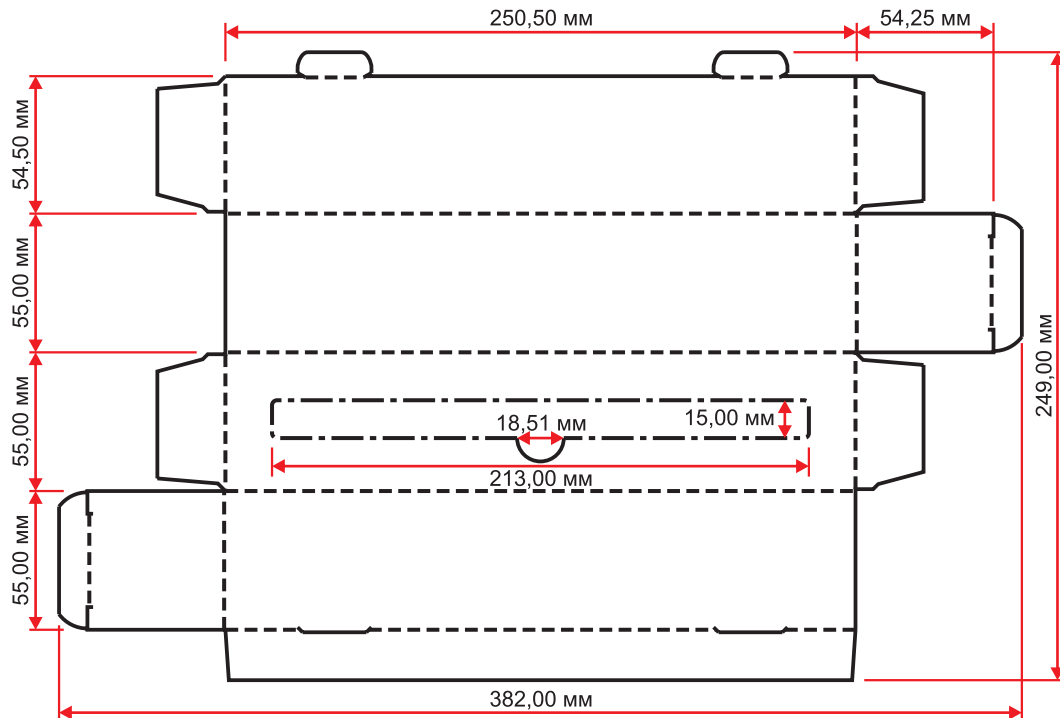
Форма № ЕК2994

ID 17670



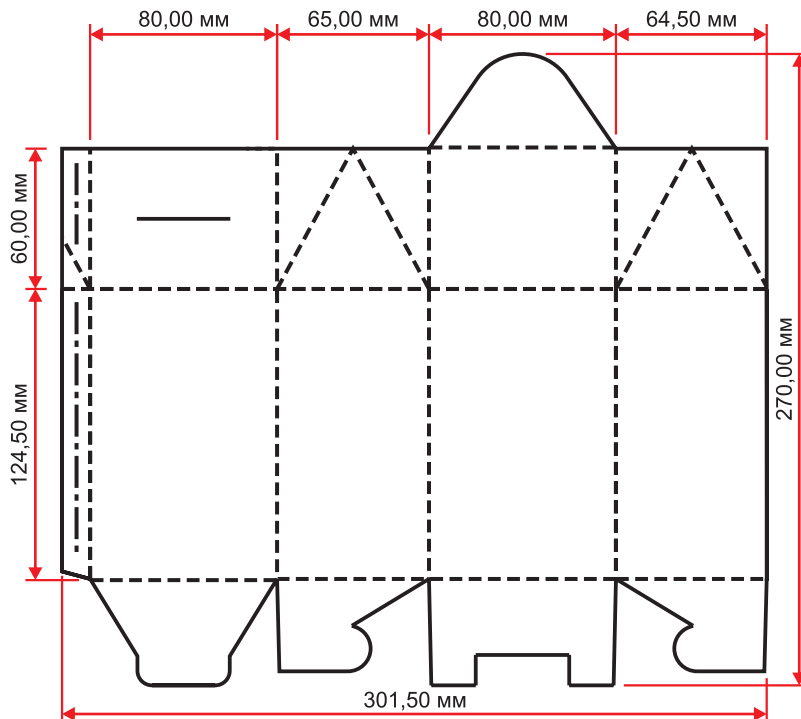
Форма № ЕК2995

ID 17676



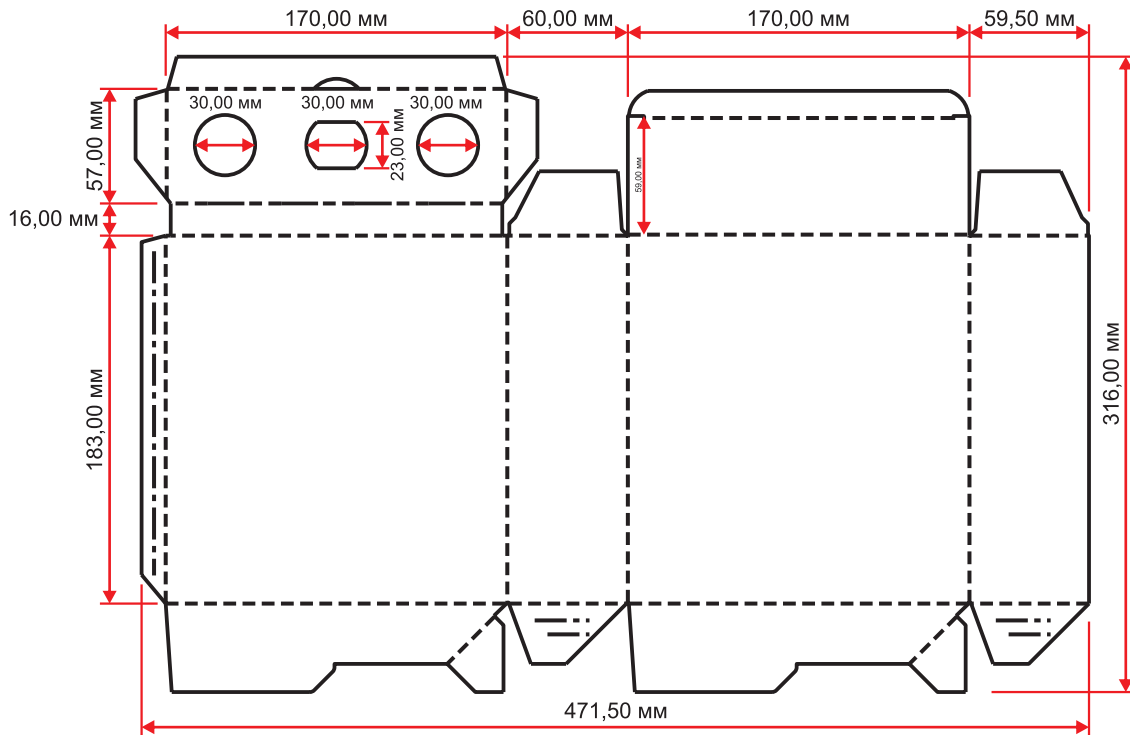
Форма № ЕК2996

ID 17691



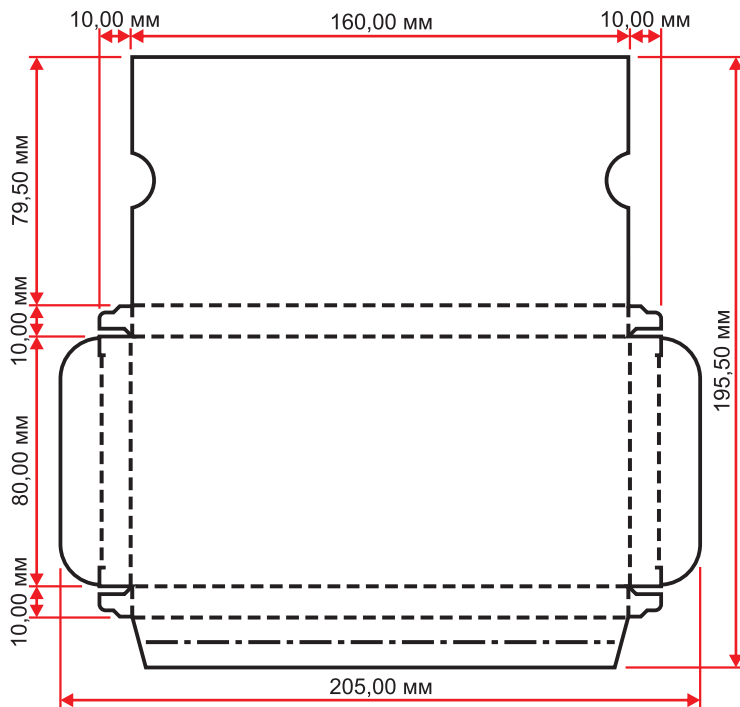
Форма № ЕК3000

ID 17725



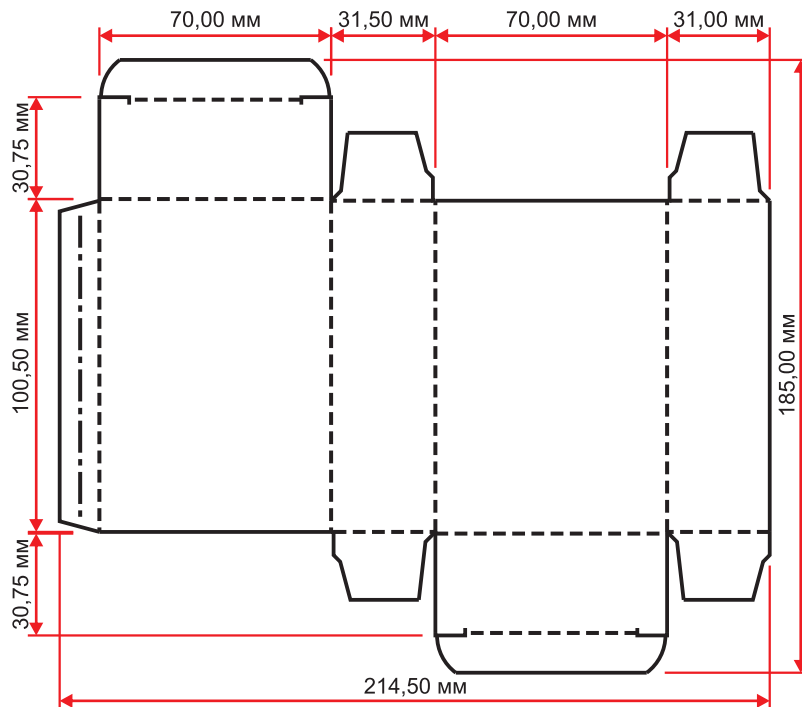
Форма № ЕК3001

ID 17730



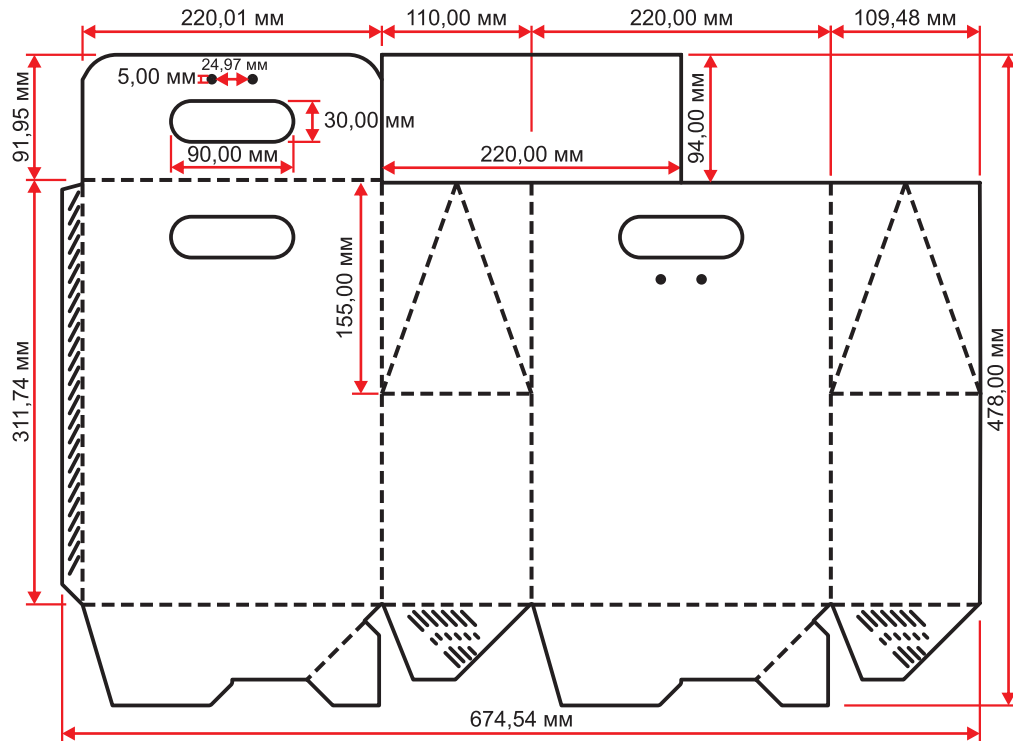
Форма № ЕК3003

ID 17744



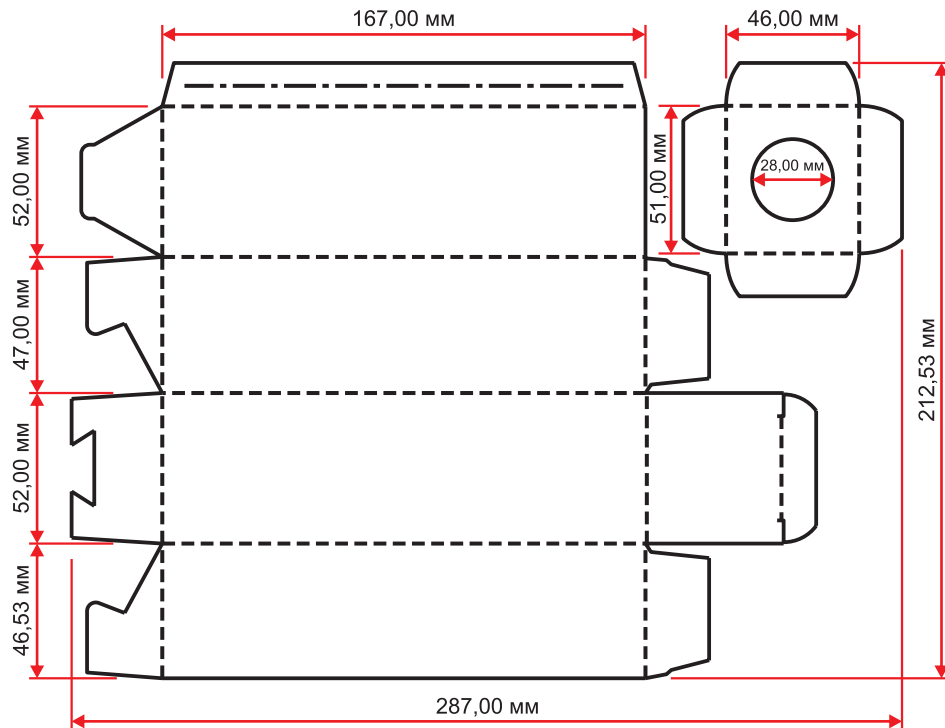
Форма № ЕК3004

ID 17753



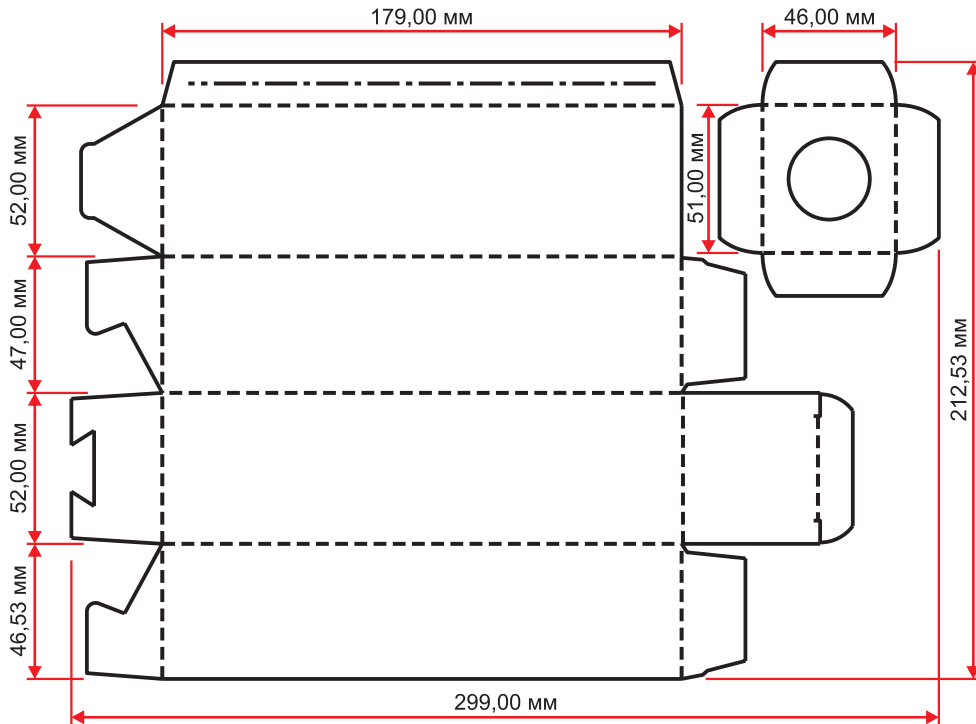
Форма № ЕК3009

ID 17792



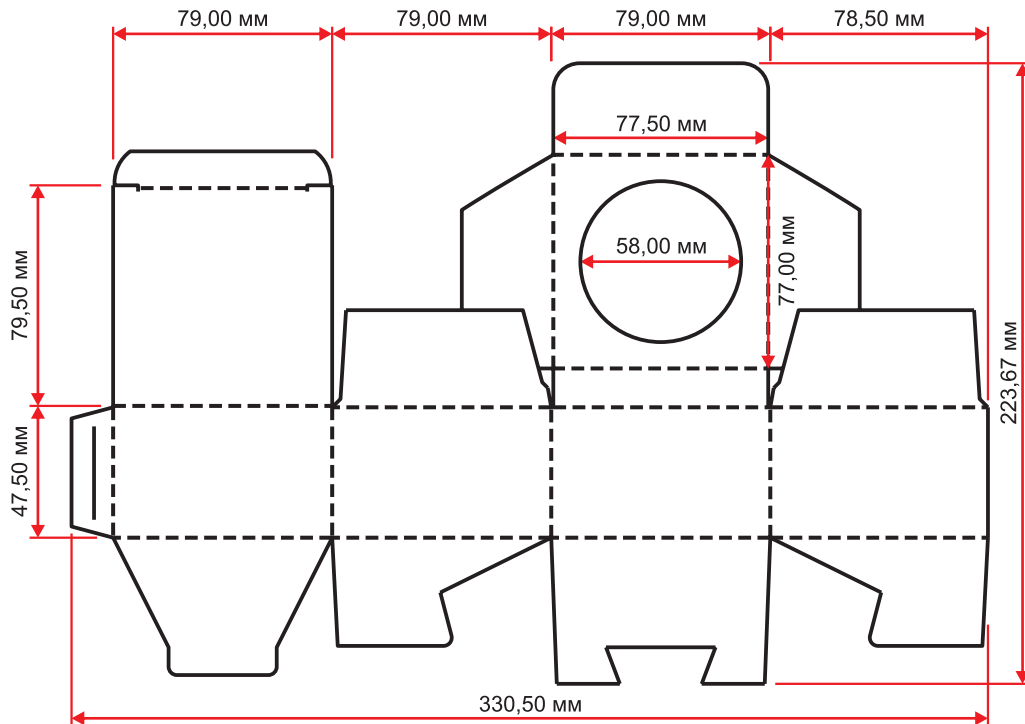
Форма № ЕК3010

ID 17793



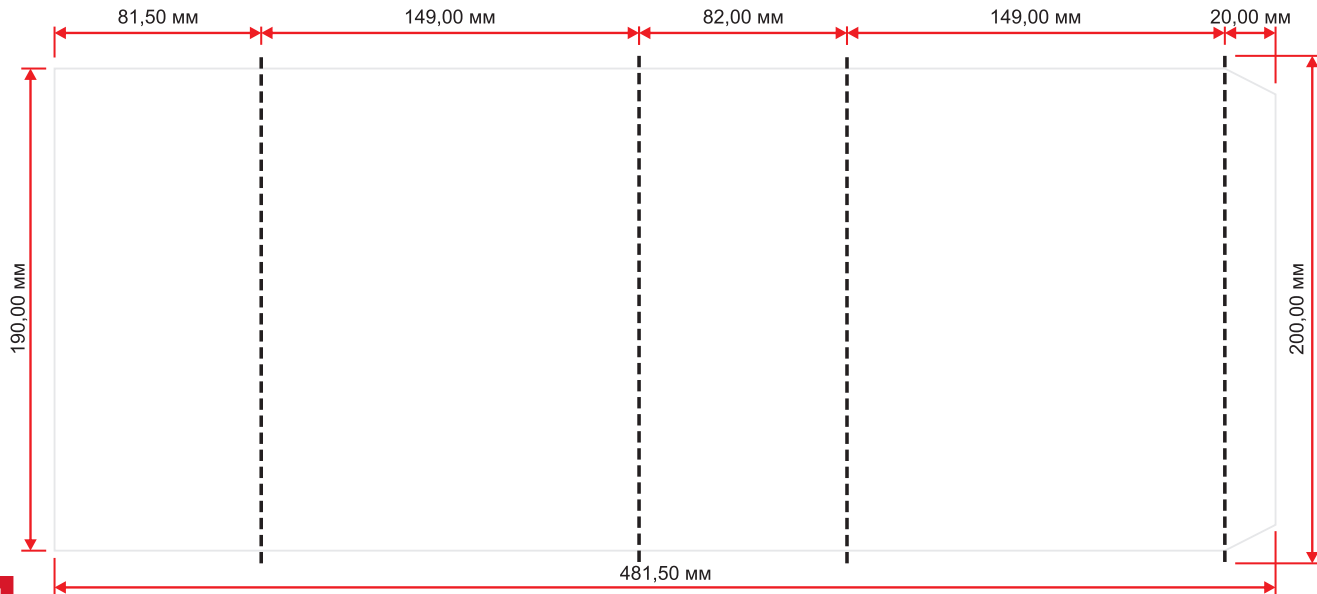
Форма № ЕК3011

ID 17794



Форма № ЕК3014

ID 17806



Форма № ЕК3019

ID 17916

